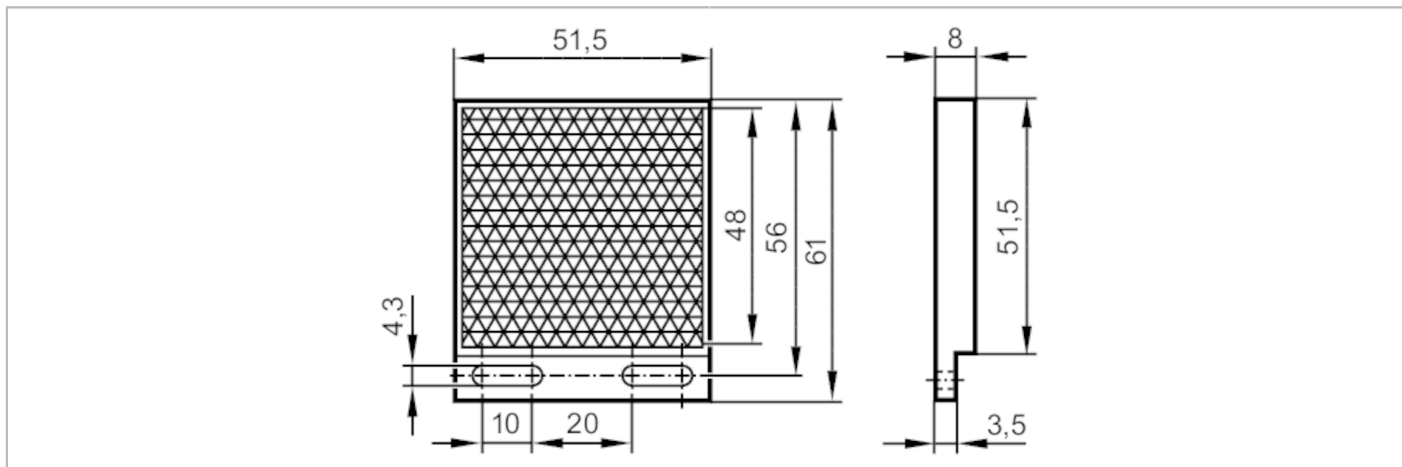


E20744



Réflecteur "nid d'abeille" pour détecteurs reflex

REFLECTOR TS-48X48



Application	
Version	rectangulaire, pour systèmes reflex à lumière rouge et infrarouge
Conditions d'utilisation	
Température ambiante [°C]	-10...60
Données mécaniques	
Poids [g]	16
Dimensions [mm]	61 x 51,5 x 8
Surface du réflecteur [mm]	48 x 48
Matières	face avant: PMMA; support: ABS
Remarques	
Unité d'emballage	1 pièces