

安全继电器 - PSR-MC34-3NO-1DO-24DC-SC - 2700540

Please be informed that the data shown in this PDF Document is generated from our Online Catalog. Please find the complete data in the user's documentation. Our General Terms of Use for Downloads are valid (<http://download.phoenixcontact.com>)




用于急停和安全门的安全继电器，满足SILCL 3、类别 4、PL e、单通道或双通道运行、自动或手动、监控启动、交叉电路检测、3个启用电流路径、 $U_s = 24\text{ V DC}$ 、插拔式螺钉连接器

优势

- ✓ 最高符合ISO 13849-1的4级PL e、IEC 62061标准的SILCL 3
- ✓ 外壳宽度较小，仅12.5 mm
- ✓ 双通道控制
- ✓ 3个启用电流路径，1个数字量信号输出
- ✓ 在一个设备中同时具有手动监控复位和自动复位功能
- ✓ 交叉电路检测



关键商业数据

包装单位	1 STK
GTIN	 4 046356 912716
GTIN	4046356912716
Sales Key	DNA181

技术数据

注意

使用限制	EMC : A类产品，参见下载区内的制造商声明
------	-------------------------

尺寸

宽度	12.5 mm
高度	112.2 mm
深度	114.5 mm

环境条件

环境温度 (运行)	-40 °C ... 55 °C (注意降低值)
-----------	--------------------------

安全继电器 - PSR-MC34-3NO-1DO-24DC-SC - 2700540

技术数据

环境条件

环境温度 (存放/运输)	-40 °C ... 85 °C
允许的最大相对湿度 (操作)	75 % (平均, 85%间歇, 无冷凝)
最大允许湿度 (存放/运输)	75 % (平均, 85%间歇, 无冷凝)
最大高度	≤ 2000 m (海平面上)

电源

额定控制电路电源电压 U_s	24 V DC -15 % / +10 %
额定控制电路电源电压 U_s	20.4 V DC ... 26.4 V DC
额定控制电源电流 I_s	典型值 84 mA
U_s 时的功耗	典型值 2 W
冲击电流	5 A ($\Delta t = 200 \mu s$ U_s 时)
延迟时间	1 ms (在A1处, 在电压骤降 U_s 的情况下)
保护电路	浪涌保护 抑制二极管
	额定控制电源电压的反极性保护

数字输入

输入电压范围, "0"信号	0 V DC ... 5 V DC (用于安全关断; 在S12处)
输入电流范围"0"信号	0 mA ... 2 mA (用于安全关断; 在S12处)
冲击电流	< 20 mA (U_s/I_x 至S12)
	< 200 mA (U_s/I_x 至S34)
	< 5 mA (U_s/I_x 至S22)
	> -15 mA (U_s/I_x 至S22/0V)
电耗量	< 5 mA (U_s/I_x 至S12)
	< 5 mA (U_s/I_x 至S22)
	> -5 mA (U_s/I_x 至S34)
	> -5 mA (U_s/I_x 至S22/0V)
	< 10 mA (U_s/I_x 至S34)
延迟时间	最大 1.5 ms (在S12、S22; 测试脉冲宽度)
	最小 7.5 ms (在S12、S22处; 测试脉冲速率)
	测试脉冲速率 = 5 x 测试脉冲宽度
输入 / 启动和回馈电路的电压	24 V DC -15 % / +10 %
允许的导线最大总电阻	150 Ω

继电器输出：启动电流通路

输出名称	启动电流通路
输出说明	安全相关的常开触点
输出数目	3 (非延时)
触点类型	3路常开安全触点输出
触点材料	AgSnO ₂
开关电压	最小 12 V AC/DC
	最大 250 V AC/DC (注意负载曲线)
限制连续电流	6 A (注意降低值)

安全继电器 - PSR-MC34-3NO-1DO-24DC-SC - 2700540

技术数据

继电器输出：启动电流路径

冲击电流	最小 3 mA
	最大 6 A
总电流值的平方	72 A ² (注意降低值)
通断容量	最小 60 mW
切换频率	0.5 Hz
机械寿命	10x 10 ⁶ 开关次数
输出熔断器	6 A gL/gG (N/O触点)
	4 A gL/gG (适用于低需求应用场合)

报警输出

输出说明	非安全相关
输出数目	1 (数字量, PNP)
电压	22 V DC (U _s - 2 V)
电流	最大 100 mA
最大启动电流	500 mA (Δt = 1 ms U _s 时)
短路保护	否

次数

典型取用时间 (US 时)	< 250 ms (通过A1控制时)
典型响应时间 (US 时)	< 175 ms (自动启动)
	< 175 ms (手动, 监控启动)
典型释放时间 (US 时)	< 20 ms (通过A1或S12和S22控制时)
恢复时间	< 500 ms

常规

继电器型号	电机一体化继电器带符合IEC/EN 61810-3 (EN 50205)的强制导向触点
额定操作模式	100 %符合条件
净重	141.22 g
安装位置	垂直或水平
安装类型	DIN导轨安装
组装说明	参见衰减曲线
保护等级	IP20
插入位置最低保护等级	IP54
外壳材料	PBT
外壳颜色	黄色
工作电压显示	1 x 绿色LED
状态显示	3 x 绿色LED

接线数据

连接方式	螺钉连接
可插拔	是
刚性导线最小横截面	0.2 mm ²
刚性导线最大横截面	2.5 mm ²

安全继电器 - PSR-MC34-3NO-1DO-24DC-SC - 2700540

技术数据

接线数据

柔性导线最小横截面	0.2 mm ²
柔性导线最大横截面	2.5 mm ²
最小导线横截面AWG	24
最大导线横截面AWG	12
剥线长度	7 mm
螺纹	M3

安全特性参数

停止类别	0
名称	IEC 61508 - 高要求
安全完整性水平 (SIL)	3
名称	IEC 61508 - 低要求
安全完整性水平 (SIL)	3
名称	EN ISO 13849
性能等级 (PL)	e (4 A DC13 ; 5 A AC15 ; 8760次开关循环/年)
目录	4
名称	EN 62061
安全完整性等级声明限制 (SIL CL)	3

标准和规范

名称	供电回路间的电气间隙和爬电距离
标准/规程	DIN EN 50178
额定绝缘电压	250 V AC
	250 V AC
额定过电压 / 绝缘	4 kV基础安全隔离： 输入电路和常开安全触点输出 (23/24/34) 之间 所有电流通路与外壳之间 6 kV增强型隔离耐压： 输入电路与常开安全触点输出 (13/14) 之间 常开安全触点输出 (13/14)与常开安全触点输出 (23/24/34)之间
污染等级	2
过电压等级	III
电击	15g
振动 (操作)	10 Hz ...150 Hz, 2g
符合性	符合 CE 标准

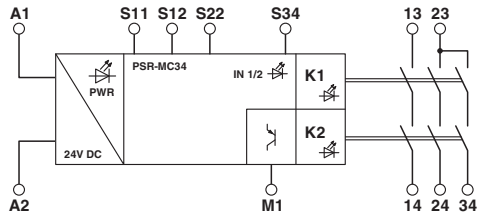
Environmental Product Compliance

REACH SVHC	Lead 7439-92-1
China RoHS	环保使用期限 = 50
	更多有害物质的详情，请参考“下载区”内的“制造商声明”

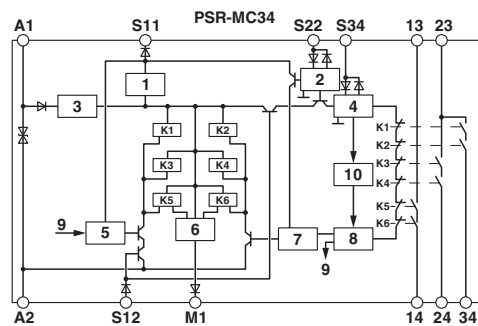
产品图

安全继电器 - PSR-MC34-3NO-1DO-24DC-SC - 2700540

结构框图



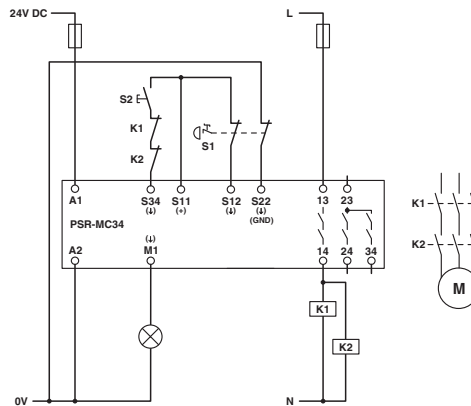
结构框图



要点：

- 1 = 电流限值
- 2 = 输入回路
- 3 = 电压限值
- 4 = 启动电路
- 5 = 控制电路通道1
- 6 = 控制电路信号输出
- 7 = 控制电路通道2
- 8 = 启动通道1和2
- 9 = 通道1
- 10 = 诊断
- K1, K2 ...K6 = 强制导向的基本继电器

电路图



分类

eCl@ss

eCl@ss 5.1	27371900
eCl@ss 6.0	27371800
eCl@ss 7.0	27371819
eCl@ss 8.0	27371819
eCl@ss 9.0	27371819

ETIM

ETIM 5.0	EC001449
----------	----------

安全继电器 - PSR-MC34-3NO-1DO-24DC-SC - 2700540

分类

ETIM

ETIM 6.0	EC001449
----------	----------

UNSPSC

UNSPSC 13.2	39121501
-------------	----------

认证

认证

认证

UL Listed / cUL Listed / Functional Safety / EAC / cULus Listed

防爆认证

认证详情

UL Listed		http://database.ul.com/cgi-bin/XYV/template/LISEXT/1FRAME/index.htm	FILE E 140324
-----------	--	---	---------------

cUL Listed		http://database.ul.com/cgi-bin/XYV/template/LISEXT/1FRAME/index.htm	FILE E 140324
------------	--	---	---------------

Functional Safety			44-205-13755201
-------------------	--	--	-----------------

EAC			RU C-DE.A*30.B.01082
-----	--	--	----------------------

cULus Listed			
--------------	--	--	--