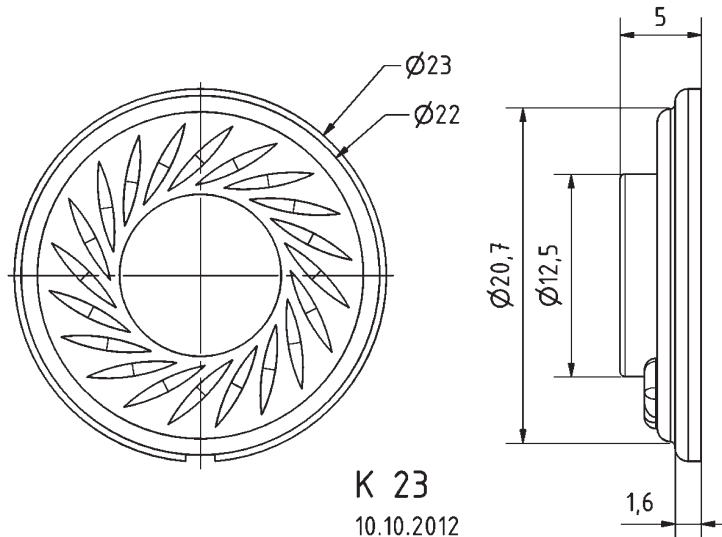


2,3 cm (0.9") Kleinlautsprecher mit Mylarmembran und rundem Metallkorb. Geringe Baugröße, deshalb geeignet zur Signalausgabe in Geräten, in denen wenig Platz zur Verfügung steht. Der Anschluss erfolgt über rückseitig angebrachte Lötstellen.

2.3 cm (0.9") miniature speaker with Mylar diaphragm and round metal basket. Thanks to its small dimensions, suitable for signal output in equipment, where space is at a premium. Connection via soldering points on rear side.

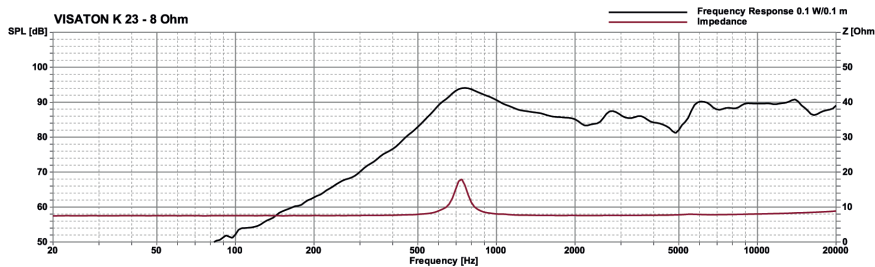
K 23

Art. No. 2820 – 8 Ω



Technische Daten / Technical Data

Nennbelastbarkeit <i>Rated power</i>	0,3 W
Musikbelastbarkeit <i>Maximum power</i>	0,5 W
Impedanz <i>Impedance</i>	8 Ω
Übertragungsbereich (-10 dB) <i>Frequency response (-10 dB)</i>	420–20000 Hz
Mittlerer Schalldruckpegel <i>Mean sound pressure level</i>	79 dB (1 W/1 m)
Resonanzfrequenz <i>Resonant frequency</i>	750 Hz
Schwingspulendurchmesser <i>Voice coil diameter</i>	10,4 mm Ø
Wickelhöhe <i>Height of winding</i>	1,5 mm
Schallwandöffnung <i>Cut-out diameter</i>	21 mm Ø
Gewicht netto <i>Net weight</i>	0,004 kg



^{*)} Für Frontseite bei Einbau in ein abgedichtetes Gehäuse
For front side when built into a sealed enclosure