

G-INS-PG13,5-M68N-PNES-LG - Presse-étoupe



1424488

<https://www.phoenixcontact.com/pc/produits/1424488>

Veillez tenir compte du fait que les données affichées dans ce document PDF proviennent de notre catalogue en ligne. Vous trouverez les données complètes dans la documentation utilisateur. Nos conditions générales d'utilisation des téléchargements sont applicables.



Presse-étoupe, matériau du raccordement vissé: PA, application: Standard, diamètre extérieur du câble 6 mm ... 12 mm, blindage: non, filetage de raccordement: Pg13,5, coloris: gris clair RAL 7035

Avantages

- La matière plastique satisfait à la norme UL 746C f1

Données commerciales

Référence	1424488
Conditionnement	5 Unité(s)
Commande minimum	5 Unité(s)
Product key	AF7DCX
GTIN	4055626373188
Poids par pièce (emballage compris)	10,9 g
Poids par pièce (hors emballage)	10,9 g
Numéro du tarif douanier	39269097
Pays d'origine	TR

Caractéristiques techniques

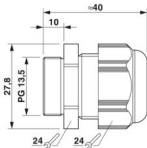
Montage

Instructions de montage	1) Monter le manchon du raccordement vissé dans le boîtier selon le couple de serrage correct 2) Insérer le câble 3) Serrer l'écrou-chapeau selon le couple de serrage correct
-------------------------	--

Propriétés du produit

Application	Standard
Nombre de conducteurs	1
Fabricant	BIMED
Désignation fabricant	BS-14
Blindé	non

Dimensions

Dessin coté	
Longueur	40 mm
Longueur filetage de raccordement	10 mm
Diamètre de perçage	20,5 mm ... 20,7 mm
Ouverture écrou-chapeau	24 mm
Ouverture manchon	24 mm
Cote d'encoignure six-pans	27,8 mm
Type de filetage côté raccordement	Pg13,5

Caractéristiques de raccordement

Couple de serrage	4 Nm \pm 0,5 Nm (Écrou borgne)
	3 Nm (Manchon)

Indications sur les matériaux

Couleur	gris clair (RAL 7035)
Classe d'inflammabilité selon UL 94	V2
Matériau du joint Joint d'étanchéité de câble	CR
Matériau du raccordement vissé	PA

Câble/conducteur

Diamètre extérieur du câble Câble 1	6 mm ... 12 mm
Diamètre extérieur du câble	6 mm ... 12 mm (pour UL 514 B)

Conditions environnementales et de durée de vie

G-INS-PG13,5-M68N-PNES-LG - Presse-étoupe



1424488

<https://www.phoenixcontact.com/pc/produits/1424488>

Conditions ambiantes

Indice de protection	IP66
	IP68 (5 bar / 0,5 h)
Indice de protection (NEMA)	1
	4
	4X
	12
	13
Température ambiante (fonctionnement)	-40 °C ... 100 °C (statique)

G-INS-PG13,5-M68N-PNES-LG - Presse-étoupe

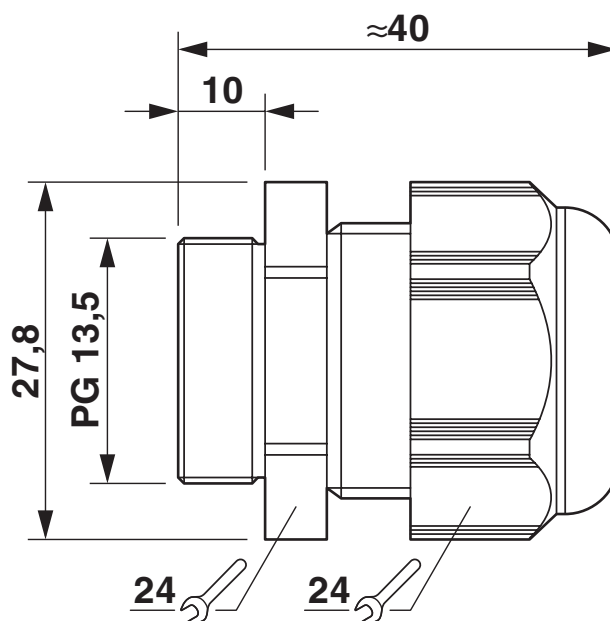
1424488

<https://www.phoenixcontact.com/pc/produits/1424488>



Dessins

Dessin coté



Schéma

1424488

<https://www.phoenixcontact.com/pc/produits/1424488>

Homologations

🔗 To download certificates, visit the product detail page: <https://www.phoenixcontact.com/pc/produits/1424488>

DNV

Identifiant de l'homologation: TAE00003WX



CSA

Identifiant de l'homologation: 115116



UL Listed

Identifiant de l'homologation: E199260



cUL Listed

Identifiant de l'homologation: E199260

1424488

<https://www.phoenixcontact.com/pc/produits/1424488>

Classifications

ECLASS

ECLASS-13.0	27140801
ECLASS-15.0	27140801

ETIM

ETIM 10.0	EC000441
-----------	----------

UNSPSC

UNSPSC 21.0	39121300
-------------	----------

1424488

<https://www.phoenixcontact.com/pc/produits/1424488>

Conformité environnementale

EU RoHS

Conforme aux exigences de la directive RoHS	Oui, Aucun exception
---	----------------------

China RoHS

Environment friendly use period (EFUP)	EFUP-E
	Aucune substance dangereuse au-dessus des valeurs limites

EU REACH SVHC

Indication de substance soumise à autorisation REACH (n° CAS)	Aucun substance na un taux pondéral supérieur à 0,1 %
---	---

G-INS-PG13,5-M68N-PNES-LG - Presse-étoupe

1424488

<https://www.phoenixcontact.com/pc/produits/1424488>



Accessoires

A-INL-PG13,5-P-GY - Contre-écrou

1411224

<https://www.phoenixcontact.com/pc/produits/1411224>

Contre-écrou, pour filetage Pg13,5, coloris: gris argent RAL 7001



SEALING PLUG 9X16 RD - Bouchon obturateur

1400259

<https://www.phoenixcontact.com/pc/produits/1400259>

Bouchon obturateur, coloris: rouge



Phoenix Contact 2026 © - Tous droits réservés

<https://www.phoenixcontact.com>

PHOENIX CONTACT GmbH & Co. KG

Flachsmarktstraße 8

D-32825 Blomberg

+49 (0) 5235-3 00

info@phoenixcontact.com