

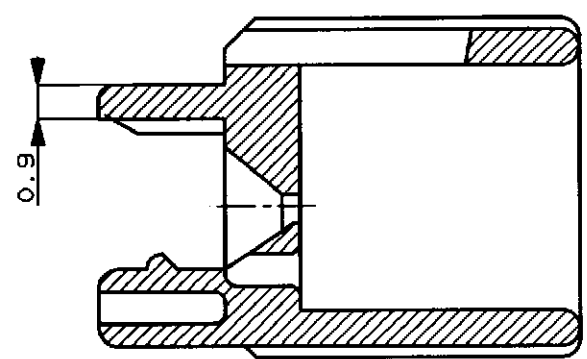
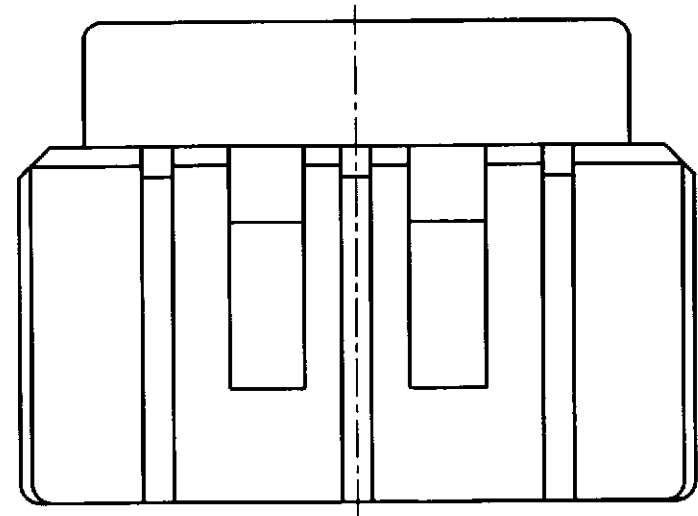
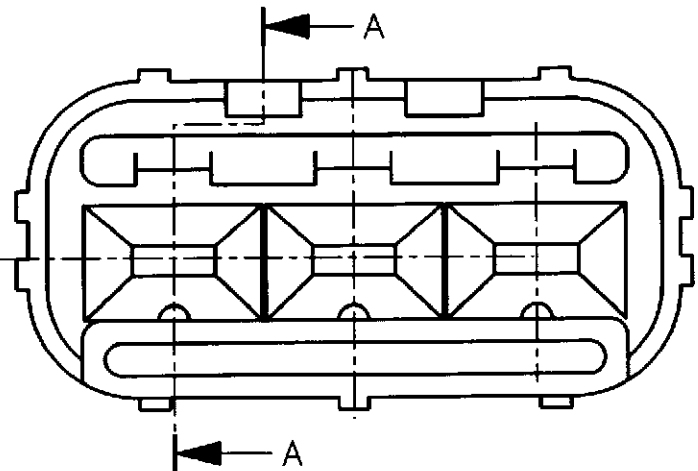
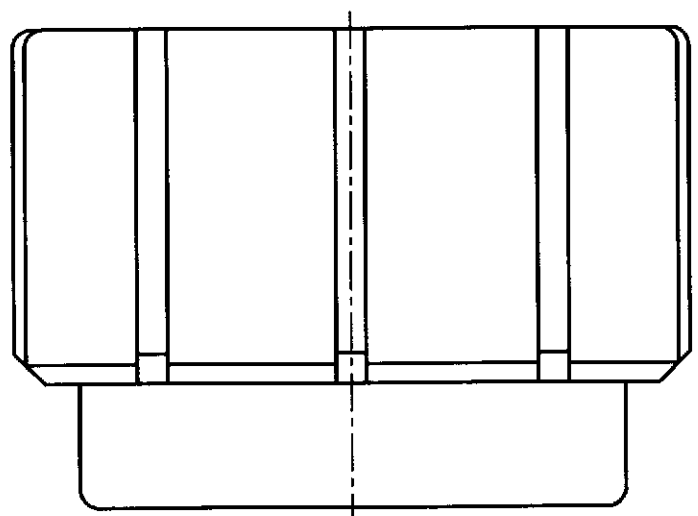
NUMBER  
C-174360



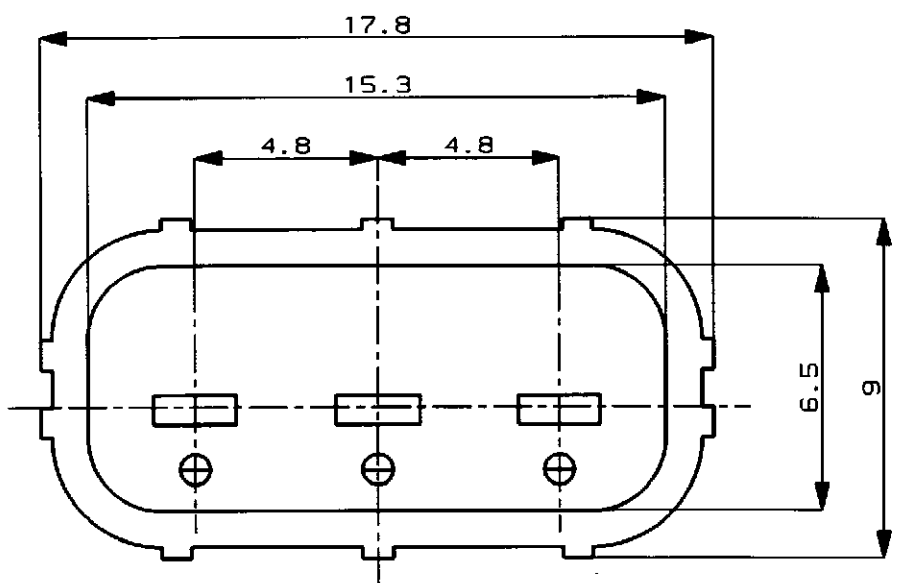
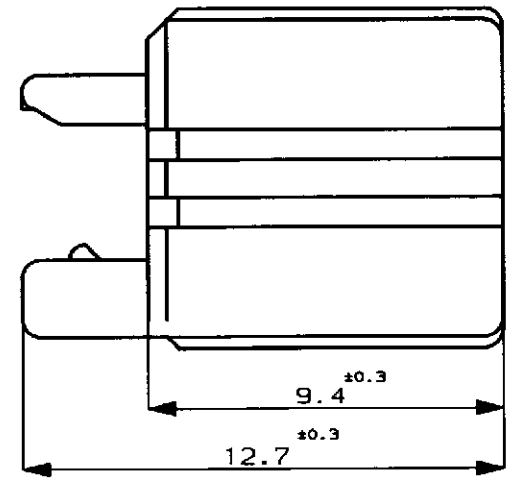
METRIC

DIMENSIONS IN MILLIMETERS. DO NOT SCALE PRINT

PRINT DIST



SECTION  
断面 A-A



注：  
1 本品は、キャップハウジング P/N 174359  
に装着される。

NOTE：  
1 TO BE MATED WITH CAP HOUSING (P/N174359)

PBT	(NATURAL) 自然色	1-174360-1
PBT	UL94V-2 (難燃材) (YELLOW) 黄	174360-7
MATERIAL 材料	HOUSING COLOR ハウジング色	P/N

				© 19 BY AMP (Japan) LTD. ALL RIGHTS RESERVED. AMP PRODUCTS COVERED BY PATENTS AND OR PATENTS PENDING				<b>AMP</b>		AMP (JAPAN), LTD. Tokyo, Japan	
				WIRE RANGE mm <sup>2</sup> (AWG)		INSULATION DIA mm		NAME 3P. ECONOSEAL J-MARK II <sup>+</sup> CONNECTOR 3極 エコノシール J マーク II <sup>+</sup> DOUBLE LOCK PLATE FOR CAP HOUSING キャップ用ダブルロックプレート			
C	CHANGE LETTER HEIGHT	FJ00- 0599-98	WS	MT	AT	12/12	98	MATERIAL SEE TABLE 表参照		COLOR SEE TABLE 表参照	
B	ADDED 追加	1- -1 FJ00- 3794-95				6/6	94	DR. K. Oda 8/19/87		DE. K. Oda 8/19/87	
A	REVISED 変更	FJ00- 0716-94	YK	KO				DR. K. Oda 8/24/87		DE. K. Oda 8/25/87	
O	RELEASED 作成	J-10009	KO	YM				CHK. M. Matsushita 8/24/87		APP. M. Nosuchi 8/25/87	
LTR	REVISION RECORD		DR	CHK	DATE	CHK.	APP.				
				GENERAL TOLERANCE		SIZE	LOC	NUMBER			
				0<*< 10 : ±0.2 10<*< 30 : ±0.25 30<*< 100 : ±0.3 ANGLES : ±3°		A3	J	C-174360			
				SCALE		REV.		SHEET			
				5:1		C		1 OF 1			