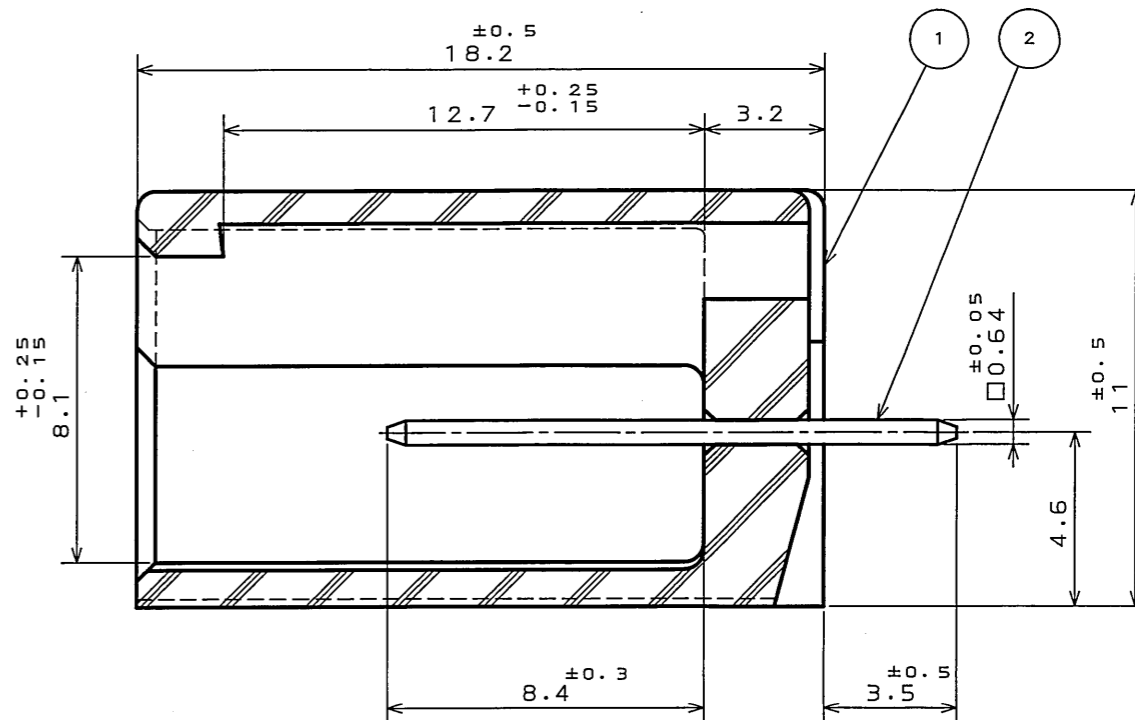
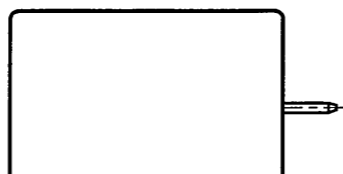
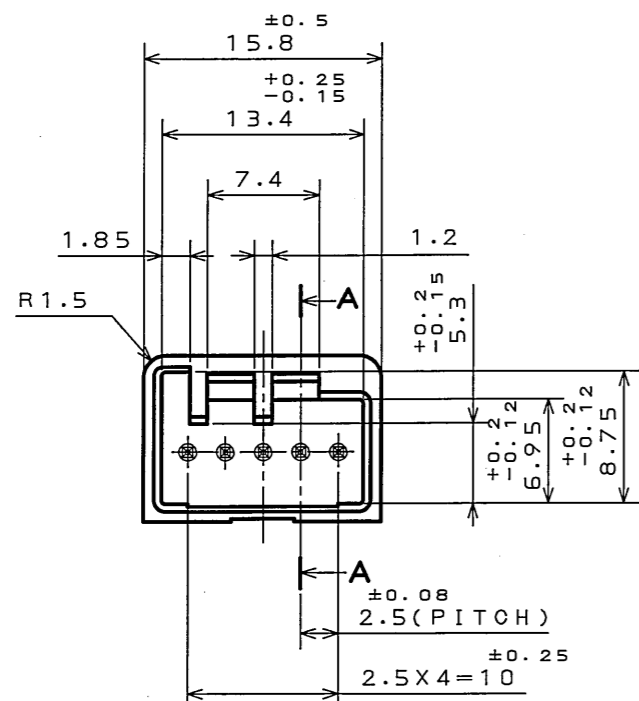
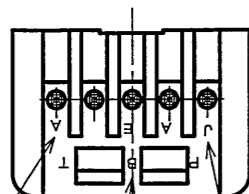
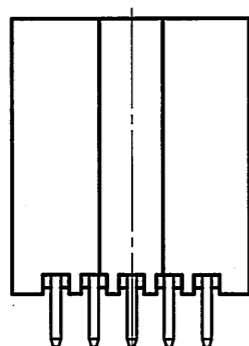


図面番号(DRAWING NO.) SJ023244

版数 REV.	年月日 DATE	DCN NO.	変更内容 DESCRIPTION	製図 DR.	担当 CHK.	査閲 APPD.	承認 APPD.
2	8.Sep.2003	053208	CHANGED TO BILINGUAL AND REDRAWN etc.		S.HARA	<i>T. Iimori</i>	<i>Koyama</i>



SECT. A-A  
(SCALE 5:1)



(NOTE1) (NOTE3) (NOTE2)

- NOTE1. MOLD CAVITY DESIGNATOR APPEARS IN RAISED LETTERS.  
 2. COMPANY LOGO "JAE" APPEARS IN RAISED LETTERS.  
 3. MATERIAL MARK APPEARS IN RAISED LETTERS.  
 4. CONTACT TIP IS NOT PLATED AT POINT OF BREAK OFF.
- 注1. 金型マークを浮き出す。  
 2. 社標を浮き出す。  
 3. 材料マークを浮き出す。  
 4. コンタクト先端部に、めっきは付かない。

2	CONTACT	5	BRASS	TIN PLATING	
1	INSULATOR	1	P B T		COLOR: LIGHT BLUE
符号 NO.	名称 DESCRIPTION	個数 QTY.	材料 MATERIAL	仕上 FINISH	備考 REMARKS
仕様書(SPECIFICATION) JACS-1309		第1版(ORIGINAL DATE) 11.Nov.1988		JAE CONNECTOR.COM IL-A05	
一般公差(GENERAL TOLERANCE)		製図 DR.	H.TUCHIYA	名称(TITLE) IL-A05-5PK -S3T2-LB	
寸法(DIMENSION)	角度(ANGLES)	担当 CHK.	Y. ICHIYAMA	JAE AVIATION ELECTRONICS INDUSTRY, LTD.	
. ±0.2	X° ±	査閲 APPD.	I. IIMORI	図面番号(DRAWING NO.) SJ023244	
.X ±0.2	X°X' ±	承認 APPD.	K. TAKEDA	版数 (REV.) 2	
.XX ±				重量(WEIGHT)	
.XXX ±					
.XXX ±					