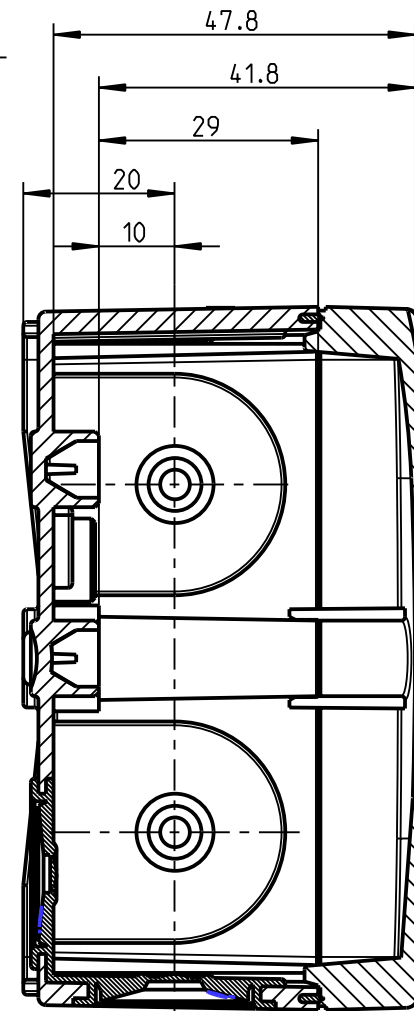
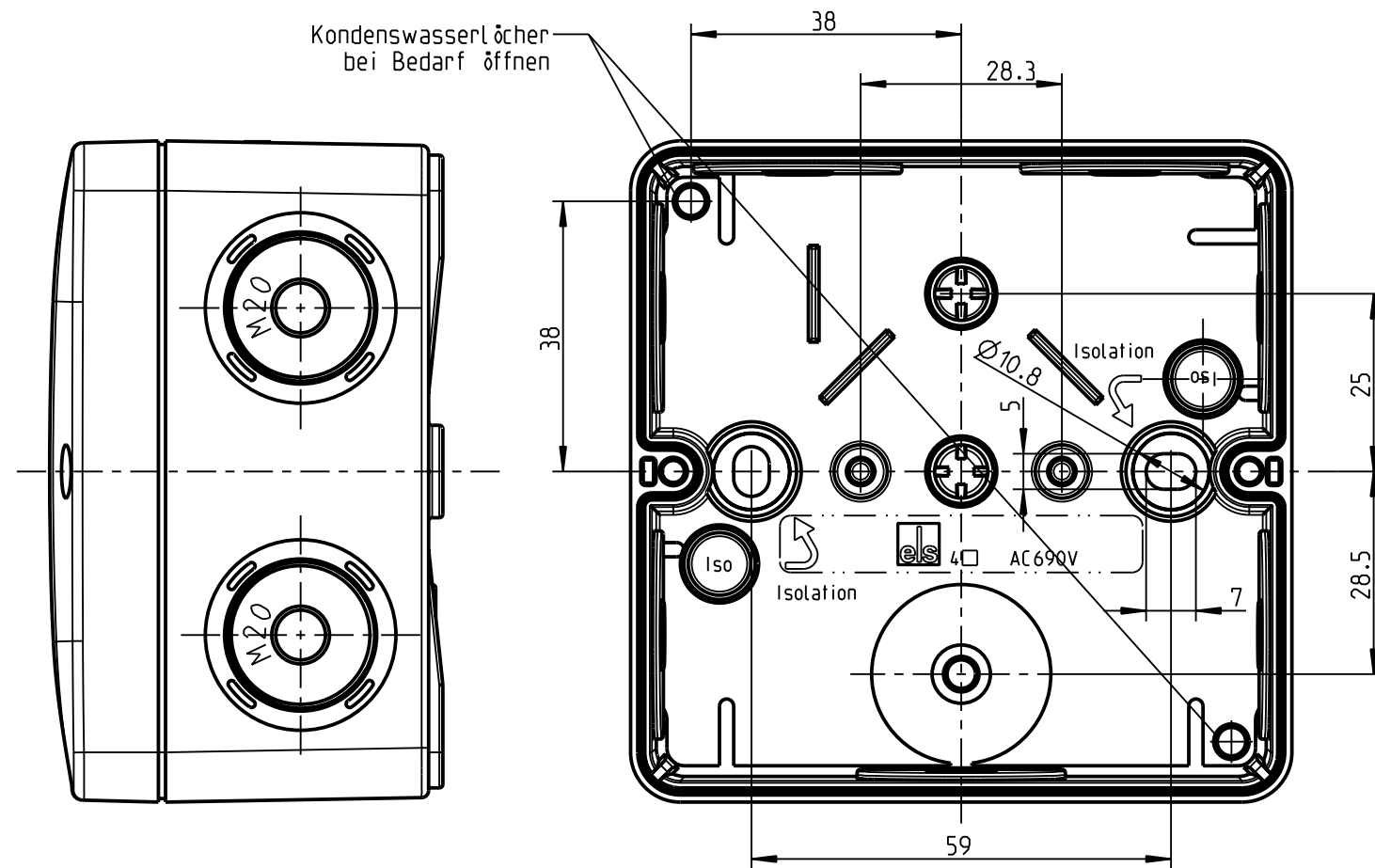
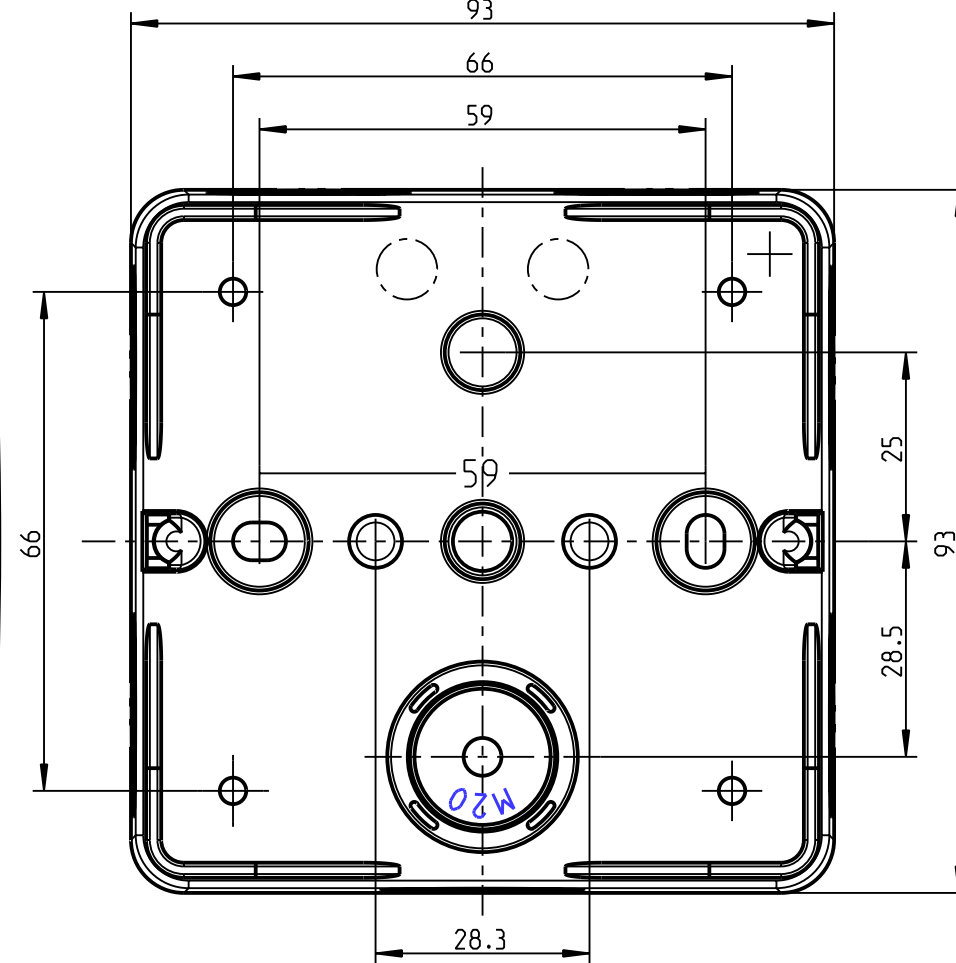


1:2

Kondenswasserlöcher
bei Bedarf öffnen



A-A



Weitergabe sowie Vervielfältigung dieser Unterlage, Verwertung und Mitteilung ihres Inhalts nicht gestattet, soweit nicht ausdrücklich zugestanden. Zuwiderhandlungen verpflichten zu Schadenersatz. Alle Rechte fuer den Fall der Patenterteilung oder Gebrauchsmuster-eintragung vorbehalten.

Schutzvermerk nach DIN 34 beachten!	(Verwendungsbereich)		(Zul. Abw.)	(Oberflaeche)	Masstab 1:1	(Volumen in cm ³)
					(Werkstoff, Halbzeug)	
		Datum	Name	(Benennung)		
		Bearb. 04.06.09	JGe	Maßblatt		
		Gepr. 14.08.09	UW i	Abox 040 L		
		Vers.		(Zeichnungsnummer)		
		Status Freigabe		spelsberg		M-804-907-01
				(Urspr.)	(Ersatz fuer:)	Blatt 1
	Zust. Aenderung	Datum	Name	Bl.		