



# CM30-25NAP-KW1

CM

KAPACITIVE SENSORER

**SICK**  
Sensor Intelligence.



Billeder kan afvige



### Bestillingsoplysninger

Type	Varenr.
CM30-25NAP-KW1	6028413

Andre instrumentudførelser og tilbehør → [www.sick.com/CM](http://www.sick.com/CM)

### Oversigt over tekniske data

#### Egenskaber

<b>Husform</b>	Metrisk byggeform
<b>Gevindstørrelse</b>	M30 1,5
<b>Diameter</b>	Ø 30 mm
<b>Detekteringsafstand <math>S_n</math></b>	4 mm ... 25 mm
<b>Sikret detekteringsafstand <math>S_a</math></b>	18 mm
<b>Indbygning i metal</b>	Uskærmet
<b>Skiftfrekvens</b>	10 Hz
<b>Tilslutningsmåde</b>	Ledning, 2-ledning, 2 m <sup>1)</sup>
<b>Udgangsfunktion</b>	Bryder eller slutter
<b>Elektrisk udførelse</b>	AC 2-leder
<b>Indstilling</b>	Potentiometer (Følsomhed)
<b>Kapslingsklasse</b>	IP67 <sup>2)</sup>

<sup>1)</sup> Kablet må ikke bevæges ved temperatur under 0 °C.

<sup>2)</sup> Iht. EN 60529.

#### Mekanik/elektricitet

<b>Forsyningsspænding</b>	20 V AC ... 250 V AC
<b>Rippel</b>	≤ 10 % <sup>1)</sup>
<b>Spændingsfald</b>	≤ 10 V DC <sup>2)</sup>
<b>Strømforbrug</b>	≤ 10 mA <sup>3)</sup>
<b>Forsinkelse før klar til drift</b>	≤ 100 ms
<b>Hysteres</b>	4 % ... 20 %

<sup>1)</sup> Af Ub.

<sup>2)</sup> Ved  $I_a$  maks.

<sup>3)</sup> Uden belastning.

<sup>4)</sup> Af Sr.

<sup>5)</sup> Ub og Ta konstante.

<sup>6)</sup> I EMC-kritiske applikationer kan der ligge ledningsførte forstyrrelser i oscillatorens frekvensområde. Dette kan medføre ændringer af udgangssignalet. (se betjeningsvejledningen).

<b>Reproducerbarhed</b>	≤ 5 % <sup>4) 5)</sup>
<b>Temperaturdrift (af S<sub>r</sub>)</b>	± 10 %
<b>Elektromagnetisk kompatibilitet</b>	Iht. EN 60947-5-2 <sup>6)</sup>
<b>Konstant strøm I<sub>a</sub></b>	≤ 500 mA
<b>Ledningsmateriale</b>	PVC
<b>Ledertværsnit</b>	0,5 mm <sup>2</sup>
<b>Kortslutningsbeskyttelse</b>	✓
<b>Tilkoblingspulsbeskyttelse</b>	✓
<b>Chock og vibrationsmodstanddygtig</b>	30 g, 11 ms / 10 ... 55 Hz, 1 mm
<b>Omgivelsestemperatur, drift</b>	-25 °C ... +80 °C
<b>Husets materiale</b>	Plast, PBT
<b>Huslængde</b>	75,6 mm
<b>Brugbar gevindlængde</b>	50 mm
<b>Maks. tilspændingsmoment</b>	≤ 7,5 Nm
<b>Indeholdt i levering</b>	Fastgørelsesmøtrikker (plast)

1) Af Ub.

2) Ved I<sub>a</sub> maks.

3) Uden belastning.

4) Af S<sub>r</sub>.

5) Ub og Ta konstante.

6) I EMC-kritiske applikationer kan der ligge ledningsførte forstyrrelser i oscillatorens frekvensområde. Dette kan medføre ændringer af udgangssignalet. (se betjeningsvejledningen).

## Reduktionsfaktorer

<b>Henvisning</b>	Værdierne skal ses som vejledende værdier, der kan variere
<b>Metal</b>	1
<b>Vand</b>	1
<b>PVC</b>	Ca. 0,4
<b>Olie</b>	Ca. 0,25
<b>Glas</b>	0,6
<b>Keramik</b>	0,5
<b>Alkohol</b>	0,7
<b>Træ</b>	0,2 ... 0,7

## Montagehenvisning

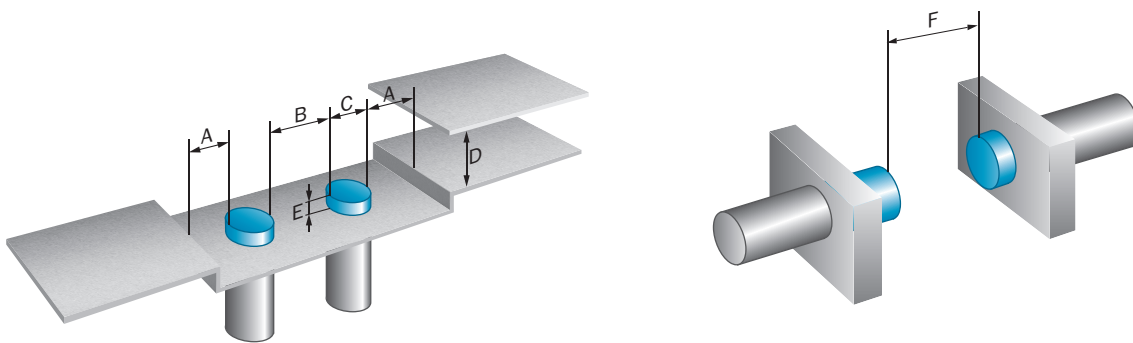
<b>Bemærkning</b>	Tilhørende grafik, se "Montagehenvisning"
<b>A</b>	30 mm
<b>B</b>	60 mm
<b>C</b>	30 mm
<b>D</b>	75 mm
<b>E</b>	50 mm Ved kritiske applikationer bør sensoren testes i applikationen

## Klassifikationer

<b>ECl@ss 5.0</b>	27270102
<b>ECl@ss 5.1.4</b>	27270102

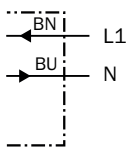
<b>ECl@ss 6.0</b>	27270102
<b>ECl@ss 6.2</b>	27270102
<b>ECl@ss 7.0</b>	27270102
<b>ECl@ss 8.0</b>	27270102
<b>ECl@ss 8.1</b>	27270102
<b>ECl@ss 9.0</b>	27270102
<b>ETIM 5.0</b>	EC002715
<b>ETIM 6.0</b>	EC002715
<b>UNSPSC 16.0901</b>	39122230

### Montagehvisning



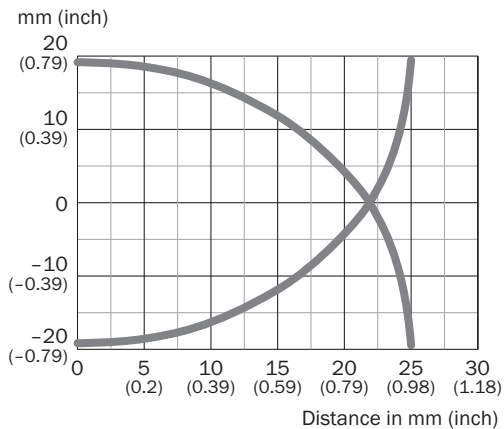
### Tilslutningsskema

cd-013



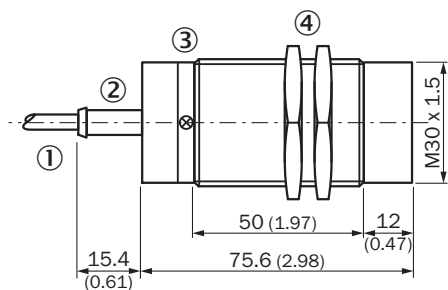
## Identifikation

CM30, Ikke fast indbygning



## Måltegning (Dimensioner i mm)

CM30, uskærmet, kabel



- ① Tilslutning
- ② Indikator-LED
- ③ Potentiometer
- ④ Fastgørelsesmøtrik (2 x); KB 36, plast

## Anbefalet tilbehør

Andre instrumentudførelser og tilbehør → [www.sick.com/CM](http://www.sick.com/CM)

	Kort beskrivelse	Type	Varenr.
<b>Montagevinkler og -plader</b>			
	Fastgørelsesplade til M30-sensorer, Stål, galvaniseret, ekskl. fastgørelsesmateriale	BEF-WG-M30	5321871
	Fastgørelsesvinkel til M30-sensorer, Stål, galvaniseret, ekskl. fastgørelsesmateriale	BEF-WN-M30	5308445

## OVERBLIK OVER SICK

SICK er en af verdens førende producenter af intelligente sensorer og sensorløsninger til industrielle applikationer. En enestående vifte af produkter og serviceydelser skaber det perfekte grundlag for sikker og effektiv styring af processer, til beskyttelse af mennesker mod uheld og forebyggelse af miljøskader.

Vi har stor erfaring på mange områder og kender de tilhørende processer og krav. Med vore intelligente sensorer kan vi derfor levere præcis det, som vore kunder ønsker. Systemløsninger testes og optimeres med henblik på kundespecifikke ønsker i applikationscentre i Europa, Asien og Nordamerika. Alt i alt gør det os til en pålidelig leverandør og udviklingspartner.

Vort sortiment kompletteres af omfattende serviceydelser: SICK LifeTime Services supporterer under hele maskinens levetidscyklus og sørger for sikkerhed og produktivitet.

**Det er, hvad vi mener med "Sensor Intelligence".**

## TÆT PÅ I HELE VERDEN:

Kontaktpersoner og afdelinger → [www.sick.com](http://www.sick.com)