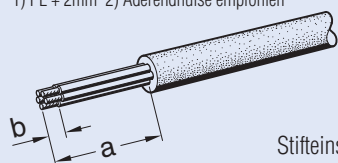


Montageanleitung gerade Steckverbinder

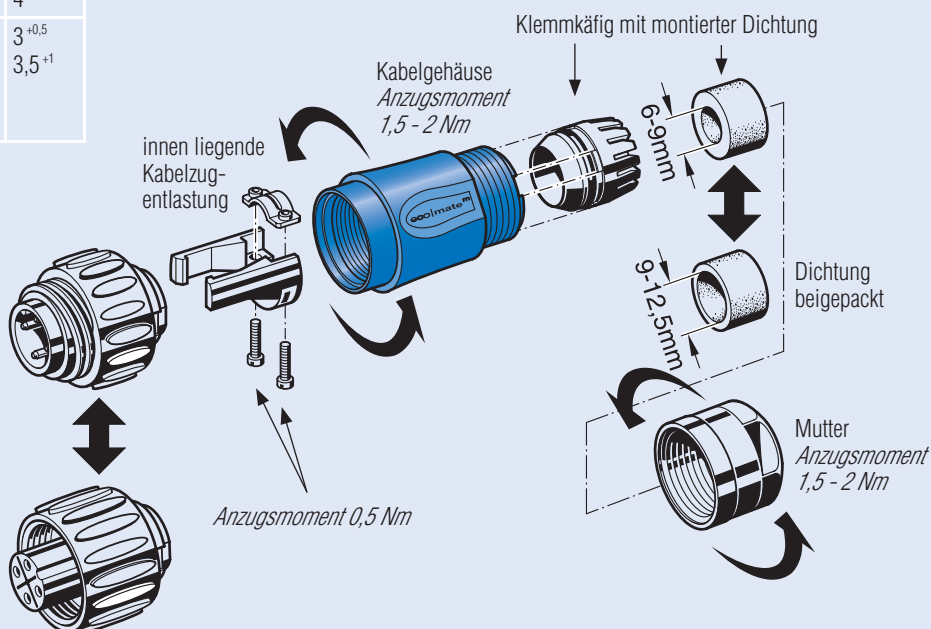
Abisolierlängen	Maß a ¹⁾	Maß b
Schraubkontakte		
mit innen liegender Zugentlastung	18 ⁺¹	7 ^{+1 2)}
ohne innen liegender Zugentlastung	25 ⁺¹	7 ^{+1 2)}
Lötkontakte		
mit innen liegender Zugentlastung	14 ⁺¹	4 ⁺¹
ohne innen liegender Zugentlastung	22 ⁺¹	4 ⁺¹
Crimpkontakte		
0,14 – 0,5 mm ²		3 ^{+0,5}
0,50 – 1,5 mm ²		3,5 ⁺¹
mit innen liegender Zugentlastung	14 ⁺¹	
ohne innen liegender Zugentlastung	22 ⁺¹	

1) PE + 2mm 2) Aderendhülse empfohlen



Stifteinsatz mit Verriegelungsring

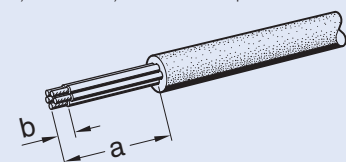
Buchseinsatz mit Verriegelungsring



Montageanleitung abgewinkelte Steckverbinder

Abisolierlängen	Maß a ¹⁾	Maß b
Schraubkontakte		
ohne innen liegender Zugentlastung	35 ⁺¹	7 ^{+1 2)}
Lötkontakte		
ohne innen liegender Zugentlastung	32 ⁺¹	4 ⁺¹
Crimpkontakte		
0,14 – 0,5 mm ²		3 ^{+0,5}
0,50 – 1,5 mm ²		3,5 ⁺¹
ohne innen liegender Zugentlastung	32 ⁺¹	

1) PE + 2mm 2) Aderendhülse empfohlen



Stifteinsatz mit Verriegelungsring

Buchseinsatz mit Verriegelungsring

