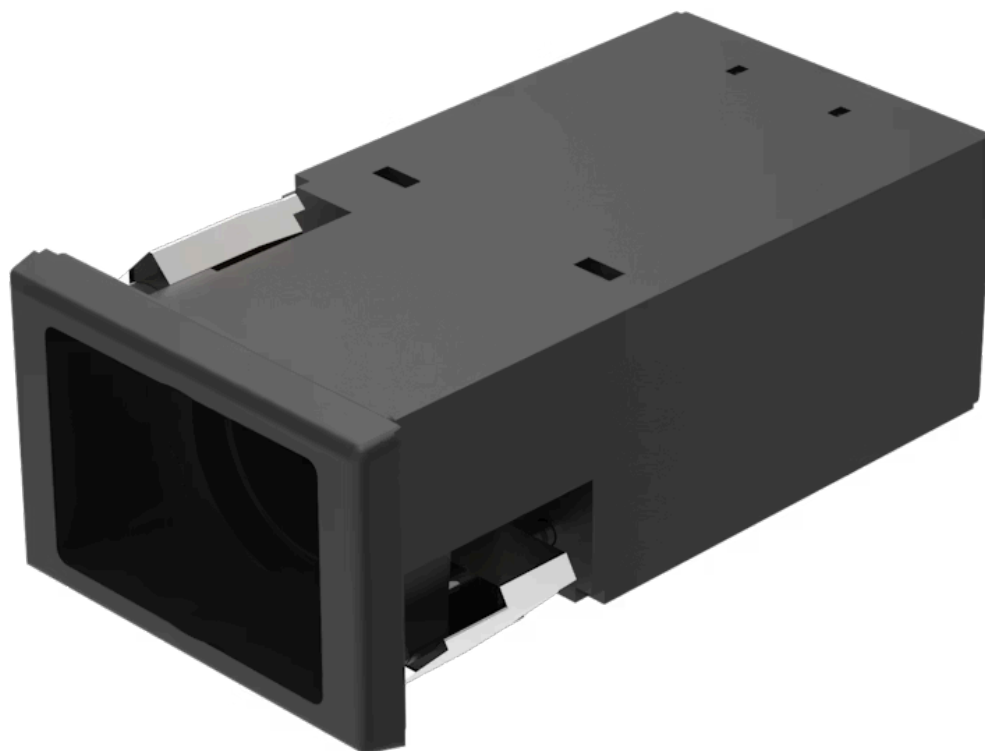


アクチュエ  
ーター

販売事業者  
Rs-online



22-225.014



<https://rs-online.eao.com/component/22-225.01...>

お客様の製品:



## 22-225.014 アクチュエーター

読み込み中...

### 前面

|             |               |
|-------------|---------------|
| フロント寸法:     | 36 mm x 24 mm |
| フロント形状:     | 長方形           |
| フロントベゼル 色:  | 黒             |
| フロントベゼル 材質: | プラスチック        |

### 取付け

|         |               |
|---------|---------------|
| デザイン:   | フラッシュ         |
| 取付け穴:   | 22 mm x 30 mm |
| 取付けタイプ: | パネル実装         |

### 操作・表示部分

|         |         |
|---------|---------|
| レンズ 照光: | 照光オプション |
|---------|---------|

### 電気的特性

|                    |  |
|--------------------|--|
| スイッチング電圧とスイッチング電流: | 400 VAC, 10 A (Ω)<br>400 VAC, 4 A (誘導負荷、 $\cos(\phi) = 0.7$ )<br>250 VAC, 5 A (誘導負荷、 $\cos(\phi) = 0.7$ )<br>125 VAC, 8 A (誘導負荷、 $\cos(\phi) = 0.7$ )<br>110 VDC, 0.4 A (誘導負荷、L:R = 30 ms)<br>60 VDC, 1.5 A (誘導負荷、L:R = 30 ms)<br>24 VDC, 6 A (誘導負荷、L:R = 30 ms) |
|--------------------|--|

|           |  |
|-----------|--|
| 接点:       | 1 NC / 1 NO                                      |
| スイッチング定格: | 400 V @ 10 A                                     |
| 電気的寿命:    | 5万回操作  |
| 電気強度:     | 2000 VAC、50 Hz、1分間、IEC 60512-2-11に準拠、すべての端子とアース間 |

## 機械的特性

|                |   |
|----------------|---|
| 端子:            | プラグイン端子, 6.3 x 0.8 mm   |
| 接点 材質:         | 銀   |
| スイッチング動作:      | オルタネイト  |
| スイッチング方式:      | スナップアクションスイッチングエレメント  |
| スイッチングシステム:    | Self-cleaning, double-break snap action switching system (contact opening width 2 mm x 1.5 mm).<br>Max. 2 normally closed or 2 normally open contacts, or one of each |
| 機械的寿命:         | 操作回数100万回   |
| 操作力:           | 4.4 N ±1 N (1 接点数によって異なる), 7.8 N ±1 N (2 接点数によって異なる)  |
| 操作トラベル:        | 5.5 mm ± 0.5 mm   |
| <b>Travel:</b> | > 3 mm  |
| 重量:            | 0.036 kg  |

## 周辺条件

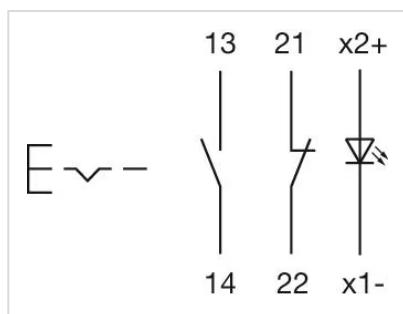
|         |   |
|---------|---|
| IP保護等級: | IP20背面, IP65 前面保護キャップ付き                               |
| 使用温度:   | - 25 ° C ~ + 55 ° C                                   |
| 保存温度:   | - 40 ° C ... + 95 ° C                                 |
| 耐衝撃性:   | IEC 60512-4-3に準拠、11msの間に50g                           |
| 耐振動性:   | 10 g、10 Hz~2000 Hz、振幅0.75 mm (正弦)、DIN EN 60512-4-4に準拠 |

## 認証

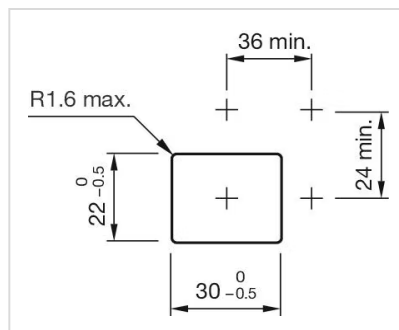
|               |   |
|---------------|---|
| 認証:           | CB (IEC 61058-1), CSA, EAC, ENEC (EN 61058-1), UL     |
| 準拠:           | CE, UKCA, 2011 / 65 / EC (RoHS), 2014 / 35 / EU (LVD) |
| <b>REACH:</b> | REACH compliant                                       |
| <b>RoHS:</b>  | RoHS compliant  |

## その他

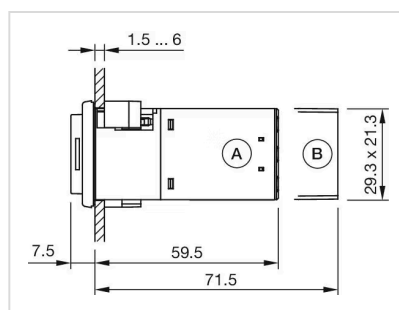
|           |   |
|-----------|---|
| 簡単な説明:    | アクチュエーター, 22 mm x 30 mm, 36 mm x 24 mm, 照光オプション, 長方形, 黒, プラスチック, 1 NC / 1 NO, オルタネイト, プラグイン端子, 6.3 x 0.8 mm |
| ハウジング 色:  | 黒   |
| ハウジング 材質: | プラスチック  |
| 配線図:      |   |



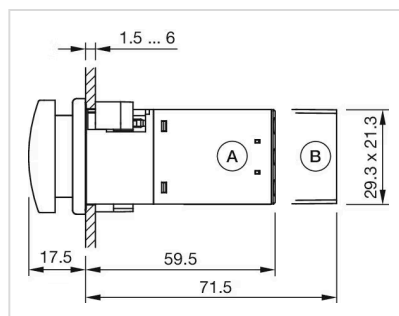
マウントカットアウト:



寸法図:



A = ねじ端子  
B = プラグイン端子 6.3 x 0.8 mm



A = ねじ端子  
B = プラグイン端子 6.3 x 0.8 mm