

Fiche technique du produit

Caractéristiques

XMLPM09BD11F

OsiSense - capteur pression - 1..9BAR 0,5-4,5V
G1 4A MALE JOINT FPM CONNECT M12

Statut commercial : Commercialisé



Principales

Gamme de produits	OsiSense XM
Fonction produit	Détecteurs de pression électroniques
Type de pressostat	Transmetteur de pression
Nom du pressostat	XMLP
Type de circuit	Télécommande
Taille de capteur de pression	-1...9 bar
Affichage local	Sans
Fluide contrôlé	Air de -30 à 135 °C Eau douce de 0 à 135 °C Huile hydraulique de -30 à 135 °C Gaz de -30 à 135 °C Fluide de réfrigération de -30 à 135 °C
Type de raccordement hydraulique	G 1/4A (mâle) se conformer à DIN 3852-E
Raccordement électrique	1 connecteur mâle M12 4 broches
[Us] tension d'alimentation	5 V CC SELV, limites de tension: 4,5...5,5 V
Consommation électrique	< 7 mA
Type de signal de sortie	Analogique
Sortie analogique	0,5...4,5 V, à 3 fils
Quantité par lot	Lot de 1
Type d'emballage	Individuel

Complémentaires

Plage de réglage de pression	-1...9 bar
Pression accidentelle maximum permise	30 bar
Pression de rupture	60 bar
Matière en contact avec le fluide	Inox AISI 316L Fluorocarbone FPM

Position de montage	Toutes positions
Type de protection	Court-circuit de charge Inversion polarité
Compatibilité électromagnétique	Test d'immunité aux ondes de choc 1,2/50 µs se conformer à EN/IEC 61000-4-5 - niveau de test 1 kV (f = 42 Ohm) Immunité aux champs magnétiques se conformer à EN/CEI 61000-4-8 - niveau de test 100 A/m (f = 50 Hz) Susceptibilité aux champs électromagnétiques se conformer à EN/IEC 61000-4-3 - niveau de test 10 V/m (f = 80...3000 MHz) Champs RF rayonnés se conformer à EN/IEC 61000-4-6 - niveau de test 10 V (f = 0.01...80 MHz) Test d'immunité aux transitoires électriques rapides se conformer à EN/IEC 61000-4-4 - niveau de test 2 kV Test d'immunité aux décharges électrostatiques se conformer à EN/IEC 61000-4-2 - niveau de test 8 kV air, 4 kV contact
[Uimp] tension assignée de tenue aux chocs	0,5 kV
Temps de réponse de la sortie	<= 2 ms pour 10 à 90 % de la pleine échelle
Précision de mesure	+/- 0.5 % de la plage de mesure
Précision	0.1 % of the measuring range
Dérive de la sensibilité	+/- 0,02 % de l'échelle de mesure/°K
Dérive du point zéro	+/- 0,02 % de l'échelle de mesure/°K
Durée de vie mécanique	>= 10000000 cycle
Poids	0,09 kg
Diamètre	26 mm
Longueur	38,1 mm

Environnement

Normes	EN/CEI 61326-2-3 NSF ANSI 61
Certifications du produit	CE cULus RCM EAC
Traitement de protection	TC
Température de fonctionnement	-30...85 °C
Température ambiante pour le stockage	-50...100 °C
Tenue aux vibrations	20 gn (f = de 15 à 2 000 Hz) se conformer à EN/IEC 60068-2-6
Tenue aux chocs mécaniques	100 gn pour 11 ms se conformer à EN/IEC 60068-2-27
Degré de protection IP	IP69K se conformer à EN/IEC 60529 IP65 se conformer à EN/IEC 60529 IP67 se conformer à EN/IEC 60529

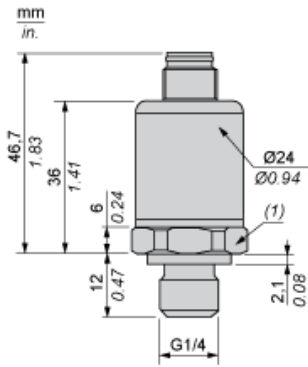
Durabilité de l'offre

Statut environnemental	Produit Green Premium
RoHS (code date: AnnéeSemaine)	Se conformer - depuis 1723 - Déclaration de conformité Schneider Electric Déclaration de conformité Schneider Electric
REACH	Référence ne contenant pas de SVHC au-delà du seuil Référence ne contenant pas de SVHC au-delà du seuil
Profil environnemental du produit	Disponible
Instructions de fin de vie du produit	Pas d'opération de recyclage spécifiques

Garantie contractuelle

Période	18 mois
---------	---------

Dimensions



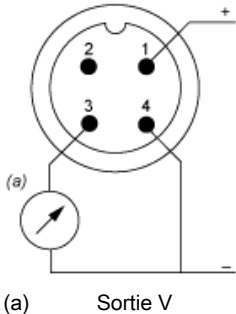
(1) SW24 tightening torque ≤ 25 N.m / 221 lb-in

Fiche technique du produit XMLPM09BD11F

Schémas de raccordement

Schéma de câblage

Technique 3 fils (0,5 - 4,5 V)



Courbes

