



PBS-RB010SG1SSNBMA0Z

PBS

DRUKSENSOREN

SICK
Sensor Intelligence.



Afbeelding kan afwijken



Bestelinformatie

Type	Artikelnr.
PBS-RB010SG1SSNBMA0Z	6038888

Meer apparaatuitvoeringen en accessoires → www.sick.com/PBS

Gedetailleerde technische specificaties

Kenmerken

Medium	Vloeibaar, gasvormig
Druktype	Relatieve druk
Meetbereik	0 bar ... 10 bar
Procestemperatuur	-20 °C ... +85 °C
Nulpunafstelling	Max. + 3% van spanne
Outputsignaal	1 x PNP + 4 mA ... 20 mA
Draaibare behuizing	Display tegen behuizing met elektrische aansluiting: 330 ° Behuizing tegen procesaansluiting: 320 °
Display	14-segmenten-led, blauw, met 4 cijfers, cijferhoogte 9 mm, elektronisch 180° draaibaar Meetnauwkeurigheid: ≤ 1 % van spanne ± 1 digit Actualisering: 1.000, 500, 200, 100 ms (programmeerbaar)

Performance

Niet-lineariteit	≤ ± 0,5 %, van spanne (Best Fit Straight Line, BFSL) volgens IEC 61298-2
Meetnauwkeurigheid	≤ ± 1 % van spanne
Instelnauwkeurigheid schakeluitgangen	≤ ± 0,5% van spanne
Insteltijd	3 ms
Langetermijndrift / stabiliteit per jaar	≤ 0,2 % van spanne volgens IEC 61298-2
Temperatuurcoëfficiënt in bereik meettemperatuur	Gemiddeld TC van nulpunt: ≤ 0,2% van spanne / 10 K, Gemiddeld TC van spanne: ≤ 0,2% van spanne / 10 K
Bereik meettemperatuur	0 °C ... +80 °C
Levensduur	Minimaal 100 mln. lastwissels

Mechanisch/Elektrisch

Procesaansluiting	G ¼ A volgens DIN 3852-E
In aanraking komend met materialen	Drukaansluiting: roestvast staal 316L Druksensor: roestvast staal 316L (vanaf 0 bar ... 10 bar rel roestvast staal 13-8 PH)
Interne overdrachtvloeibaarheid	Synthetische olie (alleen voor meetbereiken < 0 bar ... 10 bar en ≤ 0 bar abs ... 25 bar abs)
Kanaalboring	Standard

Materiaal behuizing	Onderste deel: roestvast staal 304, Kunststofkop: PC + ABS, Toetsen: TPE-E, Displayruit: PC
Aansluitwijze	Ronde connector M12 x 1, 4-pins, IP67
Voedingsspanning	15 V DC ... 35 V DC
Stroomopname	45 mA (voor configuraties zonder analoge output) 70 mA (voor configuraties met analoge output)
Totale stroomopname	Max. 350 mA / 570 mA (incl. schakelstroom)
Elektrische veiligheid	Isolatieklasse: III Overspanningsbeveiliging: 40 V DC Kortsluitvastheid: Q _A , Q ₁ , Q ₂ met M Ompoolbeveiliging: L ⁺ met M
Isolatiespanning	500 V DC
CE-conformiteit	Richtlijn drukapparatuur: dit apparaat is een onder druk staande appendage in de zin van de richtlijn 97/23/EG, EMC-richtlijn: 2004/108/EC EN 61326-2-3
Gewicht sensor	Ca. 200 g
Afdichting	NBR
Isolatieklasse	IP67
Beschermingsklasse III	✓

Omgevingsgegevens

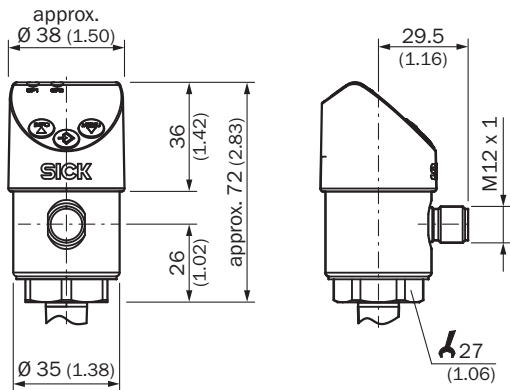
Omgevingstemperatuur	-20 °C ... +80 °C
Opslagtemperatuur	-20 °C ... +80 °C
Relatieve luchtvochtigheid	≤ 90 %
Schokbelasting	50 g volgens IEC 60068-2-27 (schok mechanisch)
Trillingsbelasting	10 g volgens IEC 60068-2-6 (trilling bij resonantie)

Classificaties

ECl@ss 5.0	27371814
ECl@ss 5.1.4	27371814
ECl@ss 6.0	27371814
ECl@ss 6.2	27371814
ECl@ss 7.0	27371814
ECl@ss 8.0	27371814
ECl@ss 8.1	27371814
ECl@ss 9.0	27371814
ETIM 5.0	EC000243
ETIM 6.0	EC000243
UNSPSC 16.0901	41112409

Maattekening (Afmetingen in mm (inch))

G ¼ A DIN 3852-E



Aansluitwijze

M12 x 1, 4-pin 2 switching outputs/
1 switching output + 1 analog output



L⁺ = 1, M = 3, Q₁ = 4, Q₂ = 2
C/Q₁ = 4, Q_A = 2

M12 x 1, 5-pin 2 switching outputs + 1 analog output




L⁺ = 1, M = 3, Q₁ = 4, Q₂ = 2, Q_A = 5
C/Q₁ = 4

- ① L⁺: positieve voedingsaansluiting
- ② M: negatieve voedingsaansluiting
- ③ Q₁: schakeloutput 1
- ④ C/Q₁: Met IO-Link: communicatie/ schakeloutput 1
- ⑤ Q₂: schakeloutput 2
- ⑥ Q_A: analoge output

Aanbevolen accessoires

Meer apparaatuitvoeringen en accessoires → www.sick.com/PBS

	Korte beschrijving	Type	Artikelnr.
Montagebeugels en -platen			
	Bevestigingshoek voor de eenvoudig en stabiele wandmontage voor druksensoren met zeskant 27 mm, Aluminium	BEF-FL-ALUPBS-HLDR	5322501

	Korte beschrijving	Type	Artikelnr.
Stekkers en kabels			
	Kop A: Contactdoos, M12, 4-pins, haaks Kop B: Los leidingseinde Kabel: PVC, Niet geïsoleerd, 5 m	DOL-1204-W05MD	6020399
	Kop A: Contactdoos, M12, 4-pins, recht, Met A-codering Kop B: Los leidingseinde Kabel: Sensor-actuatorkabel, PUR, halogeenvrij, Niet geïsoleerd, 2 m	YF2A14-020UB3X-LEAX	2095607
	Kop A: Contactdoos, M12, 4-pins, recht, Met A-codering Kop B: Los leidingseinde Kabel: Sensor-actuatorkabel, PVC, Niet geïsoleerd, 2 m	YF2A14-020VB3X-LEAX	2096234
	Kop A: Contactdoos, M12, 4-pins, recht, Met A-codering Kop B: Los leidingseinde Kabel: Sensor-actuatorkabel, PUR, halogeenvrij, Niet geïsoleerd, 5 m	YF2A14-050UB3X-LEAX	2095608
	Kop A: Contactdoos, M12, 4-pins, recht, Met A-codering Kop B: Los leidingseinde Kabel: Sensor-actuatorkabel, PVC, Niet geïsoleerd, 5 m	YF2A14-050VB3X-LEAX	2096235
	Kop A: Contactdoos, M12, 4-pins, recht, Met A-codering Kop B: Los leidingseinde Kabel: Sensor-actuatorkabel, PUR, halogeenvrij, Niet geïsoleerd, 10 m	YF2A14-100UB3X-LEAX	2095609
	Kop A: Contactdoos, M12, 4-pins, recht, Met A-codering Kop B: Los leidingseinde Kabel: Sensor-actuatorkabel, PVC, Niet geïsoleerd, 10 m	YF2A14-100VB3X-LEAX	2096236
	Kop A: Contactdoos, M12, 4-pins, recht, Met A-codering Kop B: Los leidingseinde Kabel: Sensor-actuatorkabel, PVC, Niet geïsoleerd, 15 m	YF2A14-150VB3X-LEAX	2096237
	Kop A: Contactdoos, M12, 4-pins, recht, Met A-codering Kop B: Los leidingseinde Kabel: Sensor-actuatorkabel, PVC, Niet geïsoleerd, 20 m	YF2A14-200VB3X-LEAX	2096238
	Kop A: Contactdoos, M12, 4-pins, haaks, Met A-codering Kop B: Los leidingseinde Kabel: Sensor-actuatorkabel, PUR, halogeenvrij, Niet geïsoleerd, 2 m	YG2A14-020UB3X-LEAX	2095766
	Kop A: Contactdoos, M12, 4-pins, haaks, Met A-codering Kop B: Los leidingseinde Kabel: Sensor-actuatorkabel, PVC, Niet geïsoleerd, 2 m	YG2A14-020VB3X-LEAX	2095895
	Kop A: Contactdoos, M12, 4-pins, haaks, Met A-codering Kop B: Los leidingseinde Kabel: Sensor-actuatorkabel, PUR, halogeenvrij, Niet geïsoleerd, 5 m	YG2A14-050UB3X-LEAX	2095767
	Kop A: Contactdoos, M12, 4-pins, haaks, Met A-codering Kop B: Los leidingseinde Kabel: Sensor-actuatorkabel, PVC, Niet geïsoleerd, 5 m	YG2A14-050VB3X-LEAX	2095897
	Kop A: Contactdoos, M12, 4-pins, haaks, Met A-codering Kop B: Los leidingseinde Kabel: Sensor-actuatorkabel, PUR, halogeenvrij, Niet geïsoleerd, 10 m	YG2A14-100UB3X-LEAX	2095768
	Kop A: Contactdoos, M12, 4-pins, haaks, Met A-codering Kop B: Los leidingseinde Kabel: Sensor-actuatorkabel, PVC, Niet geïsoleerd, 10 m	YG2A14-100VB3X-LEAX	2095898
	Kop A: Contactdoos, M12, 4-pins, haaks, Met A-codering Kop B: Los leidingseinde Kabel: Sensor-actuatorkabel, PVC, Niet geïsoleerd, 15 m	YG2A14-150VB3X-LEAX	2096213
	Kop A: Contactdoos, M12, 4-pins, haaks, Met A-codering Kop B: Los leidingseinde Kabel: Sensor-actuatorkabel, PVC, Niet geïsoleerd, 20 m	YG2A14-200VB3X-LEAX	2096214

SICK IN ÉÉN OOGOPSLAG

SICK is één van de toonaangevende fabrikanten van intelligente sensoren en sensoroplossingen voor industriële toepassingen. Ons unieke aanbod van producten en services is de perfecte basis voor een veilige en efficiënte besturing van processen, voor de bescherming van mensen tegen ongevallen en het voorkomen van milieuverontreiniging.

Wij hebben uitgebreide ervaring in diverse uiteenlopende domeinen en kennen grondig de branchespecifieke processen en eisen. Zo kunnen wij met intelligente sensoren precies de oplossingen leveren die onze klanten nodig hebben. In onze testcentra in Europa, Azië en Noord-Amerika worden systeemoplossingen voor onze klanten getest en geoptimaliseerd. Dat alles maakt van ons een betrouwbare leverancier en R&D-partner.

Onze uitgebreide services vervolledigen ons aanbod. Met onze SICK LifeTime Services ondersteunen we u tijdens de gehele levenscyclus van de machine en zorgen we voor veiligheid en productiviteit.

Dat is voor ons “Sensor Intelligence”.

WERELDWIJD BIJ U IN DE BUURT:

Contactpersonen en andere vestigingen → www.sick.com