

特点

- 紧凑型安装
- 高性能
- 单相输入
- 可靠
- led 指示灯

RS Pro 轨电源 - 230V 交流输入 电压、12V 直流输出电压、 1.2a, 输出电流、15W

RS 号: 136-8301



RS 认证产品为您提供所有产品类别的专业品质部件。我们的产品系列经过工程师测试、提供与领先品牌相当的质量、而无需支付高昂的价格。

商品描述属性

RS PRO 的高性能电源系列以紧凑的 35 mm DIN 导轨安装封装供应，极为便利且节省空间。这些 din 导轨安装电源提供 15W 至 240W 的一系列额定功率、并接受单相交流输入、用于转换为 12V、15V、24V 或 48V 直流的单直流输出。

一般规格

类型	开关模式
交流或直流输入电压	230VAC
交流或直流输出电压	12V 直流
输出数	1
特殊功能	紧凑型尺寸、通过自然空气对流冷却、直流低电压 led 指示灯、直流电源接通 led 指示灯、3 年保修、100% 满载老化测试
安装类型	DIN 导轨，垂直安装
短路保护	是的
过电压保护	是的
输出电压指示	led、连续绿灯
应用	传感器、发射器 / 接收器、分析仪、plcs、电动机、执行器、电磁阀、继电器

电气规格

RS 号	输入电压	输出电压	输出电流	输出瓦特数	效率（典型值）
136-8301	100VAC-240VAC	+ 12VDC	1.2A	15W	80%
136-8302	100VAC-240VAC	+ 15VDC	1A	15W	83%
136-8303	100VAC-240VAC	+ 24V 直流	0.65A	15W	83%

输入规格		
输入电气相位	单	
输入电流	0.15A/230VAC	
线路频率	47 至 63Hz	
25°C 230V 时的浪涌电流	60A	
效率 (典型值)	80%	
输出规格		
输出电压调整	11.6V-12.3V	
脉动和噪声	12mV	
保持时间	20ms/115VAC	
线路调节	1%	
负载调节	1%	
电压隔离	输入 - 输出	3000VAC
	输入 - 接地	1500VAC
	输出接地	1500VAC
浪涌电压	2kV	
平均故障间隔时间	200Khrs	

机械规格

高度	95mm
深度	108mm
宽度	22.5mm
重量	200g
尺寸	22.5mm x 95mm x 108mm

操作环境规格

工作湿度	20% 至 95% 相对湿度
工作温度范围:	-25°C 至 70°C
存储温度范围	-40°C 至 85°C
冷却	自然空气对流

认证

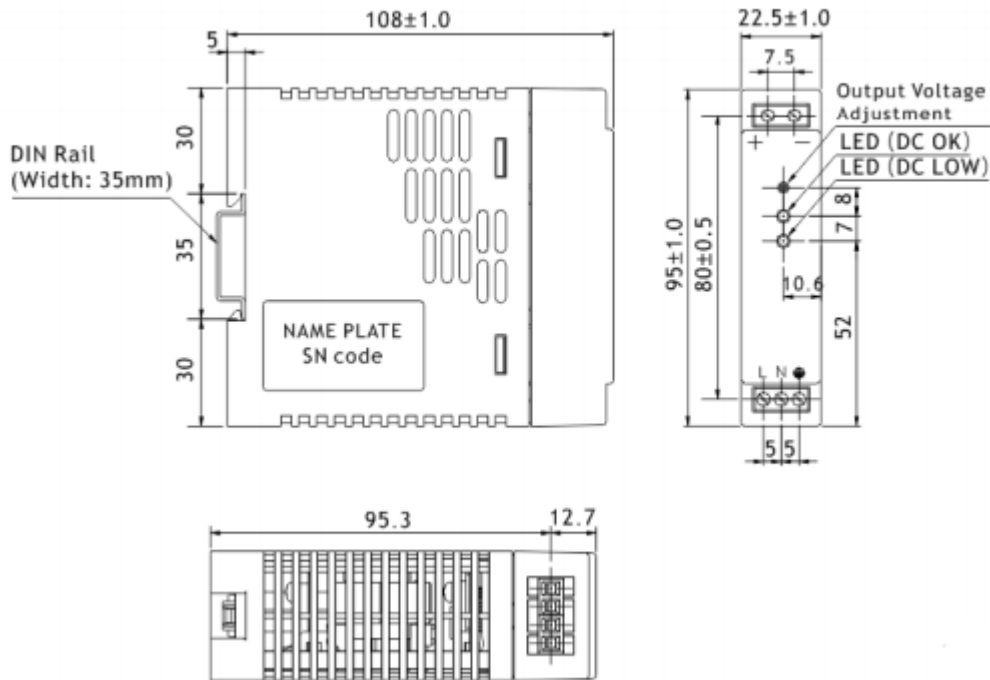
符合标准

cb、ce、ul、ulus 认证、fcc、ul



Stock Number	Nominal Input Voltage	Output Voltage	Output Current	Ripple (Typ.)	Efficiency (Typ.)	Certificate
136-8301	100-240VAC	12V	1.2A	12mV	80%	CE, FCC, CB, UL, CUL
136-8302	100-240VAC	15V	1A	15mV	83%	CE
136-8303	100-240VAC	24V	0.65A	15mV	83%	CE, FCC, CB, UL, CUL

Mechanical

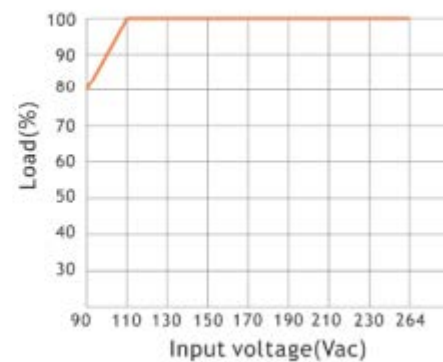
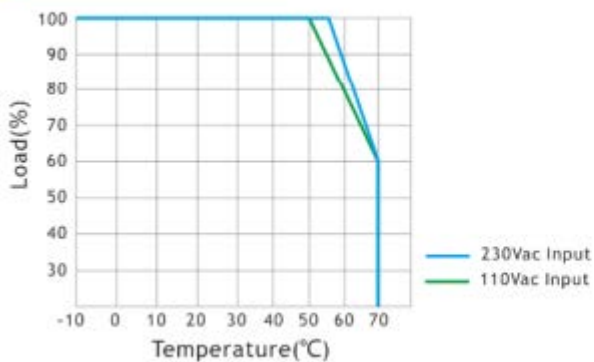


Mechanical

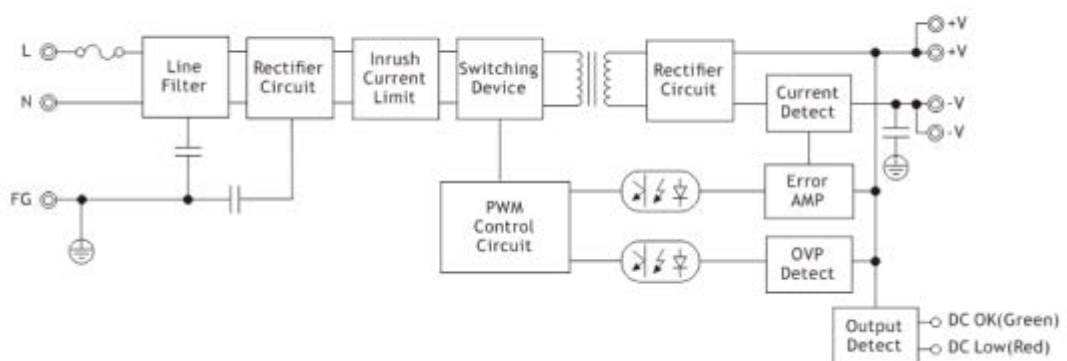


Marking	No.	Assignment
+	1	DC(+) Output Terminal
-	2	DC(-) Output Terminal
L	3	AC(L) Input Terminal
N	4	AC(N) Input Terminal
⊕	5	AC Grounding Terminal
V-ADJ.	/	DC Output voltage adjustment trimmer
DC OK	/	DC Output OK indication LED(Green)
DC LOW	/	DC Output Low indication LED(Red)

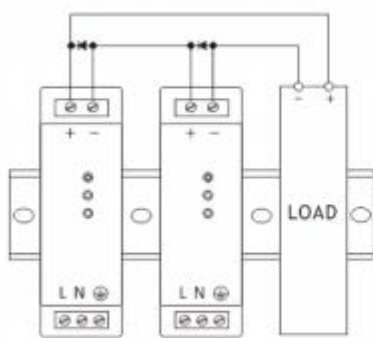
Electrical Curve



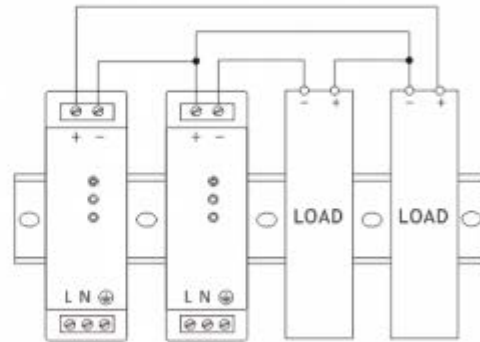
Block Diagram



Series Operation

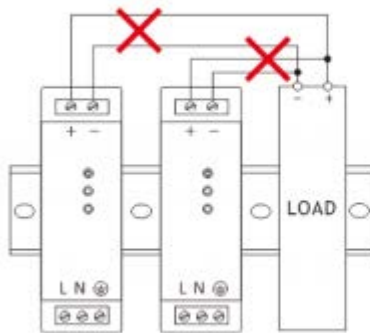


Series Operation A

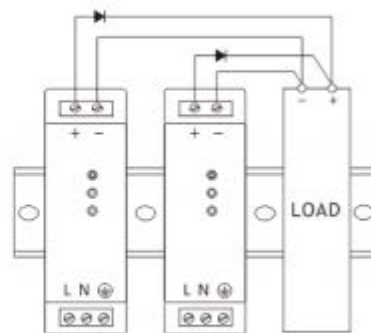


Series Operation B

Parallel Operation

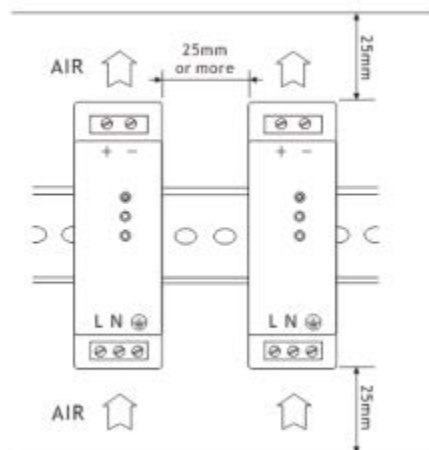


Parallel Operation A
(Unable to use)



Parallel Operation B
(Backup)

Mounting Method



SERIES	QTY/BOX	QTY/CARTON	NET WEIGHT	GROSS WEIGHT	VOLUME
1368301-03	1 piece	32 boxes	6.4kg/carton	8.5kg/carton	0.7cuft/carton