

Digitaler Temperaturregler mit erweitertem Funktionsumfang E5CN-H (48 x 48 mm)

Ein neuer Hochleistungsregler: Hohe Auflösung, hohe Geschwindigkeit und hohe Eingangsgenauigkeit.

Mit Logikoperationen und vorbeugenden Wartungsfunktionen.



- Hoch auflösendes Display mit 5-stelliger Anzeige/0,01°C in einem Regler mit kompakten Abmessungen (48 x 48 mm).
- Schneller Abtastzyklus von 60 ms.
- Hohe Genauigkeit
Thermoelement-/Pt 100-Eingang: $\pm 0,1\%$ des Istwerts
Analogeingang: $\pm 0,1\%$ vom Skalenendwert
- Universaleingänge bei allen Modellen (Thermoelement, Pt 100, analog) zum Anschluss verschiedener Sensoren an einem Regler.
- Eine Istwert/Sollwert-Statusanzeigefunktion ermöglicht den Wechsel zwischen Istwert- und Sollwertanzeige sowie der Anzeige des Temperaturregler-Status (auto/manuell, RUN/STOP und Alarme).
- Flexible Kontaktausgänge mit Logikoperationen (UND, ODER und Zeitfunktion), die mit der Support Software eingestellt werden (CX-Thermo Ver. 4.0)
- Vorbeugende Wartung für Relais mit EIN/AUS-Zähler für den Regelausgang.

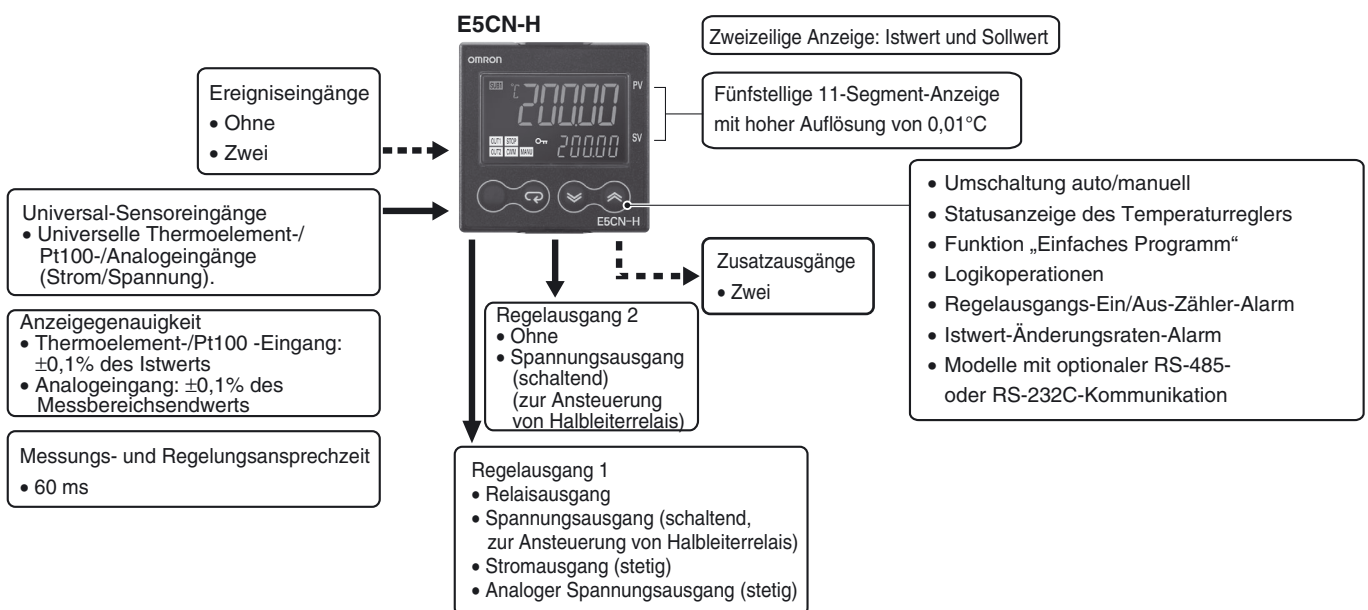


48 x 48 mm
E5CN-H

NEW

⚠ Siehe Sicherheitshinweise auf Seite 18.

E/A-Hauptfunktionen



Dieses Datenblatt dient als Richtlinie zur Auswahl von Produkten. Lesen Sie vor dem Einsatz des Produkts die Sicherheitshinweise und sonstige Informationen zum Betrieb in den folgenden Benutzerhandbüchern.

E5CN-H/E5AN-H/E5EN-H Bedienerhandbuch für digitale Temperaturregler, Ausführung mit erweitertem Funktionsumfang (Cat. No. H157)

E5CN-H/E5AN-H/E5EN-H Kommunikationshandbuch für digitale Temperaturregler, Ausführung mit erweitertem Funktionsumfang (Cat. No. H159)

Produktübersicht



Hinweis: Alle Temperaturregler können für Heizregelung, Kühlregelung sowie Heiz- und Kühlregelung verwendet werden

Aufbau der Modellnummer

Bestellschlüssel

Temperaturregler

E5CN-H**2M****-500**

1 2 3 4 5 6

1. Typ

H: Erweiterter Funktionsumfang

2. Regelausgang 1

R: Relaisausgang

Q: Spannungsausgang (schaltend, zur Ansteuerung von Halbleiterrelais)

C: Stromausgang (stetig)

V: Analoger Spannungsausgang

3. Zusatzausgänge

2: Zwei Relaisausgänge

4. Option 1

M: Optionsmodul kann installiert werden

5. Versorgungsspannung

Leer: 100 bis 240 V AC

D: 24 V AC/DC

6. Klemmenabdeckung

-500: Mit Klemmenabdeckung

Hinweis: Die Gehäusefarbe ist schwarz. Weiß/Silber ist auf Anfrage erhältlich.

Optionsmodule

E53-CN**N2**

1 2 3 4

1. Geeigneter Regler

CN: E5CN-H

2. Funktion 1

Leer: Ohne

Q: Regelausgang 2 (Spannungsausgang (schaltend) zur Ansteuerung von Halbleiterrelais)

3. Funktion 2

Leer: Ohne

H: Heizungsbruch/Halbleiterrelaisdefekt/Heizungsüberstrom-Erkennung (CT1)

HH: Heizungsbruch/Halbleiterrelaisdefekt/Heizungsüberstrom-Erkennung

(für dreiphasige Heizungsanwendungen, 2 Stromwandler)

B: Zwei Ereigniseingänge

01: RS-232C-Kommunikation

03: RS-485-Kommunikation

H03: Heizungsbruch/Halbleiterrelaisdefekt/Heizungsüberstrom-Erkennung (CT1) + RS-485-Kommunikation

HB: Heizungsbruch/Halbleiterrelaisdefekt/Heizungsüberstrom-Erkennung (CT1) + zwei Ereigniseingänge

HH03: Heizungsbruch/Halbleiterrelaisdefekt/Heizungsüberstrom-Erkennung (für dreiphasige Heizungsanwendungen, 2 Stromwandler) + RS-485-Kommunikation

H01: Heizungsbruch/Halbleiterrelaisdefekt/Heizungsüberstrom-Erkennung (1 Stromwandler)/RS-232C-Kommunikation

F: Übertragungsausgang

BF: Zwei Ereigniseingänge/Übertragungsausgang

4. Version

N2

Hinweis: Bei Optionsmodulen (E53-CN**N2**) sind nicht alle Kombinationen der Spezifikationen für Funktion 1 und Funktion 2 möglich.

Bestellinformationen

Temperaturregler

Baugröße	Gehäusefarbe	Versorgungsspannung	Zusatzausgang	Regelausgang 1	Modell
1/16 DIN 48 × 48 × 78 (B × H × T)	Schwarz	100 bis 240 V AC	2	Relaisausgang	E5CN-HR2M-500
				Spannungsausgang (schaltend, zur Ansteuerung von Halbleiterrelais)	E5CN-HQ2M-500
				Stromausgang (stetig)	E5CN-HC2M-500
				Analoger Spannungsausgang	E5CN-HV2M-500
		24 V AC/DC	2	Relaisausgang	E5CN-HR2MD-500
				Spannungsausgang (schaltend, zur Ansteuerung von Halbleiterrelais)	E5CN-HQ2MD-500
				Stromausgang (stetig)	E5CN-HC2MD-500
				Analoger Spannungsausgang	E5CN-HV2MD-500

Hinweis: Geben Sie zur Vervollständigung des Bestellcodes die Versorgungsspannung für das Modell an (z. B. E5CN-HR2M-500 AC100-240 oder E5CN-HR2MD-500 AC/DC24).

Optionsmodule

Der E5CN kann durch Einbau eines der folgenden Optionsmodule um weitere Funktionen ergänzt werden.

Funktionen					Modell	
Ereigniseingänge					E53-CNBN2	
Ereigniseingänge			Regelausgang 2 (Spannung (schaltend) zur Ansteuerung von Halbleiterrelais)		E53-CNQBN2	
Ereigniseingänge				Heizungsbruch/Halbleiterrelaisdefekt/ Heizungsüberstrom-Erkennung	E53-CNHBN2	
Ereigniseingänge				Übertragungsausgang	E53-CNBFN2	
	Kommunikation (RS-232C)				E53-CN01N2	
	Kommunikation (RS-232C)		Regelausgang 2 (Spannung (schaltend) zur Ansteuerung von Halbleiterrelais)		E53-CNQ01N2	
	Kommunikation (RS-232C)			Heizungsbruch/Halbleiterrelaisdefekt/ Heizungsüberstrom-Erkennung	E53-CNH01N2	
		Kommunikation RS-485			E53-CN03N2	
		Kommunikation RS-485	Regelausgang 2 (Spannung (schaltend) zur Ansteuerung von Halbleiterrelais)		E53-CNQ03N2	
		Kommunikation RS-485		Heizungsbruch/Halbleiterrelaisdefekt/ Heizungsüberstrom-Erkennung	E53-CNH03N2	
		Kommunikation RS-485		Dreiphasige Heizungsbruch/ Halbleiterrelaisdefekt/ Heizungsüberstrom-Erkennung	E53-CNHH03N2	
			Regelausgang 2 (Spannung (schaltend) zur Ansteuerung von Halbleiterrelais)	Übertragungsausgang	E53-CNQFN2	
			Regelausgang 2 (Spannung (schaltend) zur Ansteuerung von Halbleiterrelais)		Heizungsbruch/Halbleiterrelaisdefekt/ Heizungsüberstrom-Erkennung	E53-CNQHN2
			Regelausgang 2 (Spannung (schaltend) zur Ansteuerung von Halbleiterrelais)		Dreiphasige Heizungsbruch/ Halbleiterrelaisdefekt/ Heizungsüberstrom-Erkennung	E53-CNQHNN2

Zubehör (gesondert erhältlich)

USB/seriell-Adapterkabel

Modell
E58-CIFQ1

Klemmenabdeckung

Modell
E53-COV17

Hinweis: 1. Bei den Modellen E5CN-□□□-500 ist die Klemmenabdeckung im Lieferumfang enthalten.
2. Die Abdeckung E53-COV10 kann nicht verwendet werden.

Gummidichtung

Modell
Y92S-29

Hinweis: Die Gummidichtung ist nur bei Modellen mit Klemmenblöcken im Lieferumfang des Reglers enthalten.

Stromwandler

Bohrungsdurchmesser	Modell
5,8	E54-CT1
12,0	E54-CT3

Adapter

Anschließer an Modelle	Modell
Anschlussstyp	Y92F-45

Hinweis: Verwenden Sie diesen Adapter, wenn die Schalttafel vorher für den E5B□ vorbereitet wurde.

CX-Thermo Support-Software

Modell
EST2-2C-MV4

Technische Daten

Nennwerte

Versorgungsspannung	Modellnummer ohne D: 100 bis 240 V AC, 50/60 Hz Modellnummer mit D: 24 V AC, 50/60 Hz; 24 V DC	
Betriebsspannungsbereich	85% bis 110% der Nenn-Versorgungsspannung	
Leistungsaufnahme	100 bis 240 V AC: max. 8,5 VA (E5CN-HR2 bei 100 V AC: 3,0 VA) 24 V AC/V DC: max. 5,5 VA (24 V AC)/3,5 W (24 V DC) (E5CN-HR2D bei 24 V AC: 2,7 VA)	
Sensoreingang	Eine der folgenden Optionen kann gewählt werden (d.h., vollständig universeller Eingang). Thermoelement: K, J, T, E, L, U, N, R, S, B, W oder PL II Platin-Widerstandsthermometer: Pt100 oder JPt100 Stromeingang: 4 bis 20 mA oder 0 bis 20 mA Spannungseingang: 1 bis 5 V, 0 bis 5 V oder 0 bis 10 V	
Eingangsimpedanz	Stromeingang: max. 150 Ω, Spannungseingang: min. 1 MΩ (Verwenden Sie zum Anschließen des ES2-HB eine 1:1-Verbindung.)	
Regelungsart	2-Punkt- oder 2-PID-Regelung (mit Selbstoptimierung)	
Regel- ausgang	Relaisausgang	1 Schließer, 250 V AC, 3 A (ohmsche Last), elektrische Lebensdauer: 100.000 Schaltspiele, Mindestlast: 5 V, 10 mA
	Spannungsausgang (schaltend, zur Ansteuerung von Halbleiterrelais)	Ausgangsspannung: 12 V DC ±15 % (PNP), max. Laststrom: 21 mA, mit Kurzschlusschutz-Schaltung
	Stromausgang (stetig)	4 bis 20 mA DC/0 bis 20 mA DC, Last: max. 600 Ω, Auflösung: ca. 10.000 *
	Analoger Spannungsausgang (stetig)	0 bis 10 V DC (Last: min. 1 kΩ, Auflösung: ca. 10.000)
Zusatz- ausgang	Anzahl der Ausgänge	2
	Ausgangsspezifikationen	Relaisausgang: 1 Schließer, 250 V AC, 3 A (ohmsche Last), elektrische Lebensdauer: 100.000 Schaltspiele, Mindestlast: 5 V, 10 mA
Ereignis- eingang	Anzahl der Eingänge	2
	Eingangsspezifikationen des externen Kontakts	Kontakteingang: EIN: max. 1 kΩ, AUS: min. 100 kΩ
		Transistoreingang: EIN: Restspannung: max. 1,5 V, AUS: Leckstrom: max. 0,1 mA Stromfluss: ca. 7 mA pro Kontakt
Logik- operationen	Anzahl Operationen	max. 8 (Kombinationen können mit Hilfe von Merkern erfolgen).
	Funktion	<ul style="list-style-type: none"> Logikoperationen: Eine der folgenden vier Operationen kann gewählt werden. Der Eingangsstatus kann umgekehrt werden. (A und B) oder (C und D), (A oder C) und (B oder D), A oder B oder C oder D, A und B und C und D (A, B, C, und D sind vier Eingänge). Zeitfunktion: Ansprechverzögerung oder Rückfallverzögerung für die Ergebnisse der obigen Logikoperation. Zeiteinstellung: 0 bis 9999 s oder 0 bis 9999 min Ausgangsumkehrung: Möglich
	Ausgänge	Ein Merker pro Operation
	Merkerzuweisungen	Jede der folgenden Optionen kann bis zu acht Merkern zugewiesen werden (Logikoperation-Ergebnisse): Ereigniseingangsoperationen, Hilfsausgänge oder Regelausgänge.
Übertra- gungsaus- gänge	Anzahl der Ausgänge	max. 1
	Ausgangsspezifikationen	Stromausgang (stetig): 4 bis 20 mA DC, Last: max. 600 Ω, Auflösung bei 4 bis 20 mA: ca. 10.000
Eingang externer Sollwert	Nicht unterstützt	
Einstellverfahren	Digitale Einstellung über Tasten auf der Gerätefront	
Anzeigemethode	Digitale 11-Segment-Anzeige und Einzelleuchtanzeigen (7-Segment-Anzeigeemulation ebenfalls möglich) Zeichenhöhe: Istwert: 11 mm; Sollwert: 6,5 mm	
Bankumschaltung	Unterstützt (Anzahl der Speicherbänke: 8) Lokaler Sollwert, Alarmeinstellungen, PID-Einstellungen (PID-Konstanten, obere Stellwertgrenze, untere Stellwertgrenze, usw.)	
Weitere Funktionen	Manuelle Ausgabe, Heiz-/Kühlregelung, Regelkreis-Unterbrechungsalarm, Sollwertrampe, weitere Alarmfunktionen, Heizungsbruchererkennung, 40% Autotuning, 100% Autotuning, Stellwertbegrenzer, Eingangsdigitalfilter, Selbstoptimierung, Temperatureingangsverschiebung, Betrieb/Stopp, Schutzfunktionen, Taktanzahl-Zähler Regelausgang, Radizieren, Stellwert-Änderungsraten-Begrenzung, Istwert/Sollwert-Statusanzeige, logische Operationen, automatische Anpassung des Kühlkoeffizienten	
Umgebungstemperatur (Betrieb)	-10 bis 55°C (ohne Kondensat- oder Eisbildung), bei 3 Jahren Gewährleistung: -10 bis 50°C	
Luftfeuchtigkeit (Betrieb)	25 % bis 85 %	
Lagertemperatur	-25 bis 65°C (ohne Eis- oder Kondensatbildung)	

* Bei Modellen mit Stromausgängen kann Regelausgang 1 als Übertragungsausgang verwendet werden.

Eingangsbereiche
Thermoelement/Pt 100/Analogeingang (Universaleingänge)

Eingangsart	Pt 100		Thermoelement																	Analogeingang										
	Bezeichnung	Pt100	JPt100	K	J		T		E	L	U	N	R	S	B	W	PL II	4 bis 20 mA	0 bis 20 mA	1 bis 5 V	0 bis 5 V	0 bis 10 V								
Temperaturbereich (°C)	2300																										Durch Skalieren in den folgenden Bereichen verwendbar: -19999 bis 32400, -1999,9 bis 3240,0, -199,99 bis 324,00, oder -19,999 bis 32,400			
	1800																													
	1700																													
	1600																													
	1500																													
	1400																													
	1300																													
	1200																													
	1100																													
	1000																													
	900																													
	800																													
	700																													
	600																													
	500																													
	400																													
	300																													
	200																													
	100																													
	0																													
	-100																													
	-200																													
Einstellungsnummer	0	1	2	24	3	4	5	6	21	7	8	22	9	10	23	11	12	13	14	15	16	17	18	19	20	25	26	27	28	29

Die Standardeinstellungen sind schattiert unterlegt dargestellt.

Relevante Normen für die jeweiligen Eingangsarten:

K, J, T, E, N, R, S, B: JIS C 1602-1995, IEC 584-1

L: Fe-CuNi, DIN 43710-1985

U: Cu-CuNi, DIN 43710-1985

W: W5Re/W26Re, ASTM E988-1990

JPt100: JIS C 1604-1989, JIS C 1606-1989

Pt100: JIS C 1604-1997, IEC 751

PL II: Gemäß Platine II-Tabellen der elektromotorischen Kraft von BASF (ehem. Engelhard)

Alarmausgänge

Für jeden Alarm kann unabhängig voneinander einer der 13 folgenden Alarmtypen eingestellt werden. Die Werkseinstellung lautet 2: *oberer Grenzwert*.

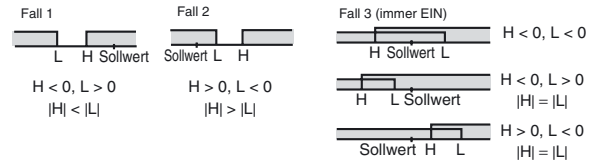
Die Zusatzausgänge werden für Alarme zugewiesen. Ein- und Ausschaltverzögerungen (0 bis 999 s) können ebenfalls festgelegt werden.

Hinweis: Bei Modellen mit Heizungsbruch-, Halbleiterrelaisdefekt- und Heizungsüberstrom-Erkennung erfolgt die Ausgabe von Alarm 1 als ODER-Verknüpfung zwischen einem der folgenden Alarmtypen und den Alarmen für Heizungsbruch, Halbleiterrelaisdefekt und Heizungsüberstrom. Wenn für Alarm 1 nur ein Heizungsbruchalarm, Halbleiterrelais-Fehleralarm und Heizungs-Überstromalarm ausgegeben werden soll, setzen Sie den Alarmtyp auf 0 (d. h. keine Alarmfunktion).

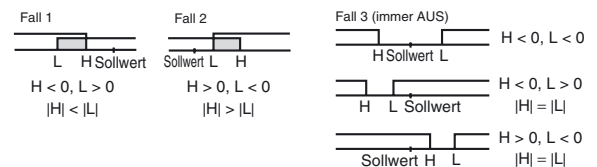
Einstellwert	Alarmtyp	Alarmausgabefunktion	
		Bei positivem Wert für X	Bei negativem Wert für X
0	Alarmfunktion AUS	Ausgang AUS	
1 *1	Oberer und unterer Grenzwert		*2
2	Oberer Grenzwert		
3	Unterer Grenzwert		
4 *1	Oberer und unterer Grenzwertbereich		*3
5 *1	Oberer und unterer Grenzwert mit Bereitschaft		*4
6	Oberer Grenzwert mit Bereitschaft		
7	Unterer Grenzwert mit Bereitschaft		
8	Alarm bei absolutem oberem Grenzwert		
9	Alarm bei absolutem unterem Grenzwert		
10	Alarm bei absolutem oberem Grenzwert mit Bereitschaft		
11	Alarm bei absolutem unterem Grenzwert mit Bereitschaft		
12	Regelkreisunterbrechung (nur für Alarm 1)	---	
13	Istwert-Änderungsrate-Alarm	---	

*1. Über die Einstellwerte 1, 4 und 5 können die oberen und unteren Grenzwerte unabhängig für die einzelnen Alarmtypen eingerichtet und als „L“ und „H“ ausgedrückt werden.

*2. Einstellwert: 1, Alarm bei oberem und unterem Grenzwert



*3. Einstellwert: 4, Alarm bei oberem und unterem Bereichsgrenzwert



*4. Einstellwert: 5, Oberer und unterer Grenzwert mit Bereitschaft Alarm bei oberem und unterem Grenzwert, wie oben beschrieben.

• Fall 1 und 2

Immer AUS, wenn sich die Hysterese von oberem und unterem Grenzwert überlappen.

• Fall 3: Immer AUS

*5. Einstellwert: 5, Oberer und unterer Grenzwert mit Bereitschaft Immer AUS, wenn sich die Hysterese von oberem und unterem Grenzwert überlappen.

Eigenschaften

Anzeigege nauigkeit	Thermoelement: ($\pm 0,1$ % des Anzeigewerts oder $\pm 1^\circ\text{C}$, je nachdem, welcher Wert größer ist) max. ± 1 Stelle. *1 Platin-Widerstandsthermometer: ($\pm 0,1\%$ des Anzeigewerts oder $\pm 0,5^\circ\text{C}$, je nachdem, welcher Wert größer ist), max. ± 1 Stelle Analogeingang: $\pm 0,1\%$ vom Skalenendwert, max. ± 1 Stelle Stromwandler-Eingang: ± 5 % vom Skalenendwert, max. ± 1 Stelle	
Genauigkeit des Übertragungsausgangs	max. $\pm 0,3$ % des Skalenendwerts	
Temperatureinfluss *2	Thermoelementeingang (R, S, B, W, PLII): (± 1 % des Istwerts oder $\pm 10^\circ\text{C}$ (je nachdem, welcher Wert größer ist), max. ± 1 Stelle Sonstiger Thermoelementeingang: (± 1 % des Prozesswerts oder $\pm 4^\circ\text{C}$ (je nachdem, welcher Wert größer ist), max. ± 1 Stelle *3 Pt100: (± 1 % des Istwerts oder $\pm 2^\circ\text{C}$ (je nachdem, welcher Wert größer ist), max. ± 1 Stelle Analogeingang: (± 1 % vom Skalenendwert), max. ± 1 Stelle	
Spannungseinfluss *2		
Eingangs-Auffrischzeit	60 ms	
Hysterese	Temperatureingang: 0,1 bis $3240,0^\circ\text{C}$ oder $^\circ\text{F}$ (in Schritten von $0,1^\circ\text{C}$ oder $^\circ\text{F}$) Analogeingang: 0,01% bis 99,99% des Skalenendwerts (in Schritten von 0,01 % des Skalenendwerts)	
Proportionalband (P)	Temperatureingang: 0,1 bis $3240,0^\circ\text{C}$ oder $^\circ\text{F}$ (in Schritten von $0,1^\circ\text{C}$ oder $^\circ\text{F}$) Analogeingang: 0,1% bis 999,9% des Skalenendwerts (in Schritten von 0,1 % des Skalenendwerts)	
Integrationszeit (I)	0,0 bis $3240,0$ s (in Schritten von 0,1 s)	
Differentialzeit (D)	0,0 bis $3240,0$ s (in Schritten von 0,1 s)	
Regelintervall	0,5 und 1 bis 99 s (in Schritten von 1 s)	
Manuelle Arbeitspunktverschiebung (nur bei P/ PD Regelung)	0,0% bis 100,0% (in Schritten von 0,1%)	
Alar meinstellbereich	-19999 bis 32400 (Position des Dezimalkommas abhängig von Eingangsart)	
Auswirkung des Leitungswiderstands des Fühlers	Thermoelement: max. $0,1^\circ\text{C}/\Omega$ (max. 100Ω) Pt 100: max. $0,1^\circ\text{C}/\Omega$ (max. 10Ω)	
Isolationswiderstand	min. $20 \text{ M}\Omega$ (bei 500 V DC)	
Isolationsprüfspannung	2.300 V AC , 50/60 Hz für 1 Minute (zwischen Klemmen mit unterschiedlicher Polarität)	
Vibrationsfestigkeit	Fehlfunktion	10 bis 55 Hz, 20 m/s^2 für jeweils 10 Minuten in X-, Y- und Z-Richtung
	Zerstörung	10 bis 55 Hz, 0,75-mm-Einfachamplitude, jeweils 2 Stunden in X-, Y- und Z-Richtung
Stoßfestigkeit	Fehlfunktion	100 m/s^2 , jeweils 3 Mal in X-, Y- und Z-Richtung
	Zerstörung	300 m/s^2 , jeweils 3 Mal in X-, Y- und Z-Richtung
Gewicht	Regler: ca. 150 g, Halterung: ca. 10 g	
Schutzklasse	Gerätefront: IP66, hinteres Gehäuse: IP20, Klemmen: IP00	
Speicherschutz	Nicht-flüchtiger Speicher (Anzahl Schreibvorgänge: 1.000.000)	
Setup-Tool	CX-Thermo Version 4.0 oder höher	
Konfigurations-Schnittstelle	Auf der Unterseite des E5CN-H. Verwenden Sie diese Schnittstelle für den Anschluss eines Computers an den E5CN-H. Zum Anschließen eines Computers an den E5CN-H wird ein USB/seriell-Adapterkabel 58-CIFQ1 benötigt. *4	
Normen	Zulassungen	UL 61010-1, CSA C22.2 Nr. 1010-1
	Erfüllte Normen	EN 61010-1 (IEC 61010-1): Verschmutzungsgrad 2, Überspannungskategorie II
EMV	EMI: Feldstärke der elektromagnetischen Fremdeinstrahlung: Klemmen-Störspannung: EMS: Unempfindlichkeit gegen elektrostatische Entladung: Störfestigkeit gegen elektromagnetische Felder: Störfestigkeit gegen schnelle transiente Störungen: Störfestigkeit gegen leitungsgeführte Störgrößen: Störfestigkeit gegen Überspannungsstöße: Störfestigkeit gegen Netzfrequenz-Magnetfeld: Unempfindlichkeit gegen Spannungsabfall/-unterbrechung:	EN 61326 EN 55011 Gruppe 1, Klasse A EN 55011 Gruppe 1, Klasse A EN 61326 EN 61000-4-2 EN 61000-4-3 EN 61000-4-4 EN 61000-4-6 EN 61000-4-5 EN 61000-4-8 EN 61000-4-11

*1. Die Anzeigege nauigkeit von K-Thermoelementen im Bereich von -200 bis 1300°C , von T- und N-Thermoelementen bei einer Temperatur von max. -100°C sowie von U- und L-Thermoelementen bei beliebiger Temperatur beträgt maximal $\pm 2^\circ\text{C} \pm 1$ Stelle. Die Anzeigege nauigkeit des Thermoelements B bei einer Temperatur von max. 400°C ist nicht spezifiziert. Die Anzeigege nauigkeit von B-Thermoelementen im Bereich zwischen 400 und 800°C beträgt max. $\pm 3^\circ\text{C}$. Die Anzeigege nauigkeit der Thermoelemente R und S bei einer Temperatur von max. 200°C beträgt max. $\pm 3^\circ\text{C} \pm 1$ Stelle. Die Anzeigege nauigkeit von W-Thermoelementen beträgt $\pm 0,3$ des Istwerts oder $\pm 3^\circ\text{C}$ (je nachdem, welcher Wert größer ist) \pm max. 1 Stelle. Die Anzeigege nauigkeit von PL II-Thermoelementen beträgt $\pm 0,3$ des Istwerts oder $\pm 2^\circ\text{C}$ (je nachdem, welcher Wert größer ist) \pm max. 1 Stelle.

*2. Umgebungstemperatur: -10°C bis 23°C bis 55°C , Spannungsbereich: -15 % bis 10% der Nennspannung

*3. K-Thermoelement bei max. -100°C : max. $\pm 10^\circ\text{C}$

*4. Externe Kommunikation (RS-232C oder RS-485) und Kabelkommunikation für das Setup-Tool können gleichzeitig verwendet werden.

USB/seriell-Adapterkabel

Geeignete Betriebssysteme	Windows 2000, XP oder Vista
Geeignete Software	Thermo Mini, CX-Thermo Version 4.0 oder höher
Passende Modelle	E5AN/E5EN/E5CN/E5CN-U/ E5AN-H/E5EN-H/E5CN-H
USB-Schnittstellennorm	Entspricht USB-Spezifikation 1.1
Übertragungsgeschwindigkeit	38400 Bit/s
Steckverbinder-Spezifikationen	Computer: USB (Stecker Typ A) Temperaturregler: Konfigurations-Schnittstelle (auf der Unterseite des Reglers)
Spannungsversorgung	Busspannung (Versorgung erfolgt über den USB-Host-Controller)
Versorgungsspannung	5 V DC
Stromaufnahme	70 mA
Temperatur der Betriebsumgebung	0 bis 55°C (ohne Kondensat- oder Eisbildung)
Luftfeuchtigkeit	10% bis 80%
Lagertemperatur	-20 bis 60°C (ohne Kondensat- oder Eisbildung)
Luftfeuchtigkeit (Lagerung)	10% bis 80%
Höhenlage	max. 2.000 m
Gewicht	ca. 100 g

Hinweis: Auf dem PC muss ein Treiber installiert werden. Weitere Angaben finden Sie in der Installationsanleitung im Bedienerhandbuch für das Adapterkabel.

Kommunikations-Spezifikationen

Anschlussart der Kommunikationsleitung	RS-485: Multipoint RS-232C: Punkt-zu-Punkt
Kommunikation	RS-485 (Zweidraht, Halbduplex)/RS-232C
Synchronisationsverfahren	Start-Stopp-Synchronisierung
Protokoll	CompoWay/F, SYSWAY oder Modbus
Baudrate	1200, 2400, 4800, 9600, 19200, 38400 oder 57600 Bit/s
Übertragungscode	ASCII (CompoWay/F, SYSWAY) RTU (Modbus)
Anzahl der Datenbits *	7 oder 8 Bits
Anzahl der Stoppbits *	1 oder 2 Bits
Fehlererkennung	Vertikalparität (keine, gerade, ungerade) Frame Check Sequence (FCS) mit SYSWAY Block Check Character (BCC) mit CompoWay/F oder CRC-16 Modbus
Datenflusskontrolle	Ohne
Schnittstelle	RS-485, RS-232C
Wiederholungsfunktion	Ohne
Datenübertragungspuffer	217 Byte
Wartezeit für Kommunikationsantwort	0 bis 99 ms Standard: 20 ms

* Baudrate, Anzahl der Datenbits, Anzahl der Stoppbits und vertikale Parität können einzeln über die Kommunikationseinstellungen-Ebene eingerichtet werden.

Stromwandler (gesondert erhältlich) Nennwerte

Isolationsprüfspannung	1.000 V AC für eine Minute
Vibrationsfestigkeit	50 Hz, 98 m/s ²
Gewicht	E54-CT1: ca. 11,5 g, E54-CT3: ca. 50 g
Zubehör (nur E54-CT3)	Kontakte (2) Stecker (2)

Heizungsbruchalarme, Halbleiterrelaisfehler-Alarme und Heizungsüberstrom-Alarme

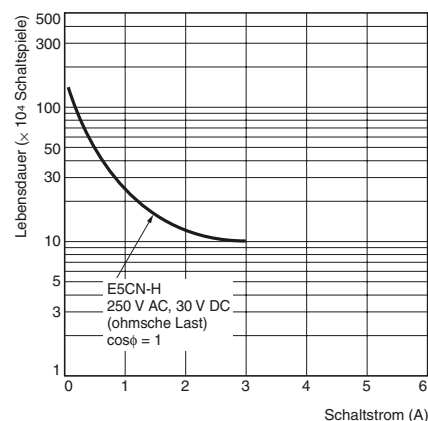
Stromwandler-Eingang (für Heizstrom-Erkennung)	Modelle mit Erkennung für einphasige Heizungen: Ein Eingang Modelle mit Erkennung für einphasige oder dreiphasige Heizungen: Zwei Eingänge
Maximaler Heizstrom	50 A AC
Eingangsstrom-Überwachungsgenauigkeit	±5 % vom Skalenendwert, max. ±1 Stelle
Einstellbereich für Heizungsbruchalarm *1	0,1 bis 49,9 A (in Schritten von 0,1 A) Kürzeste EIN-Zeit für die Erkennung: 100 ms
Einstellbereich für Halbleiterrelaisfehler-Alarm *2	0,1 bis 49,9 A (in Schritten von 0,1 A) Kürzeste AUS-Zeit für die Erkennung: 100 ms
Einstellbereich für Heizungs-Überstromalarm *3	0,1 bis 49,9 A (in Schritten von 0,1 A) Kürzeste EIN-Zeit für die Erkennung: 100 ms

*1. Bei Heizungsbruchalarmen wird der Heizstrom gemessen, wenn der Regelausgang eingeschaltet ist, und der für Alarm 1 zugewiesene Ausgang schaltet ein, wenn der Heizstrom den Sollwert (d. h. den Heizungsbruch-Erkennungsstromwert) unterschreitet.

*2. Bei Halbleiterrelaisfehler-Alarmen wird der Heizstrom gemessen, wenn der Regelausgang ausgeschaltet ist, und der für Alarm 1 zugewiesene Ausgang schaltet ein, wenn der Heizstrom den Sollwert (d. h. den Halbleiterrelaisfehler-Erkennungsstromwert) überschreitet.

*3. Bei Heizungsüberstrom-Alarmen wird der Heizstrom gemessen, wenn der Regelausgang eingeschaltet ist, und der für Alarm 1 zugewiesene Ausgang schaltet ein, wenn der Heizstrom den Sollwert (d. h. den Heizungsüberstrom-Erkennungsstromwert) überschreitet.

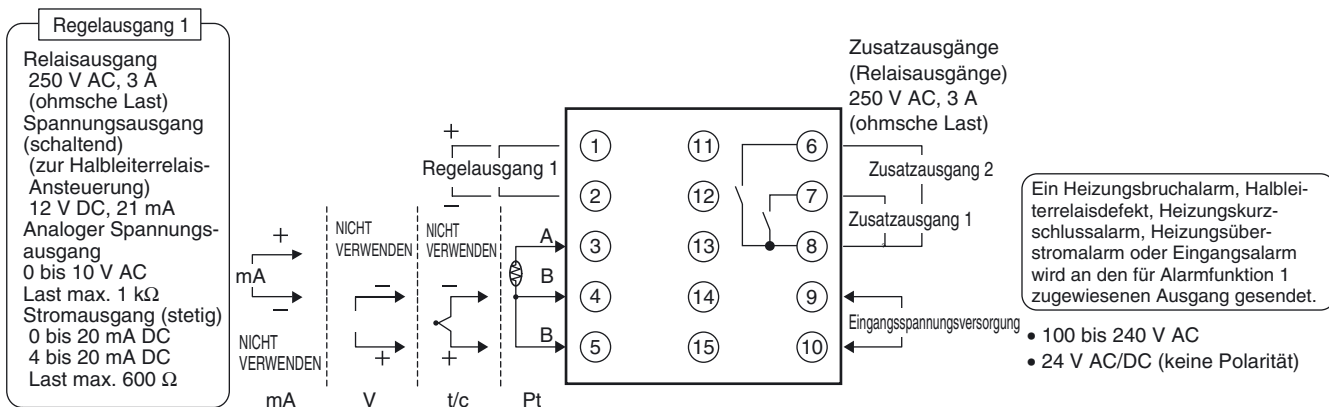
Kurve der elektrischen Lebenserwartung für Relais (Referenzwerte)



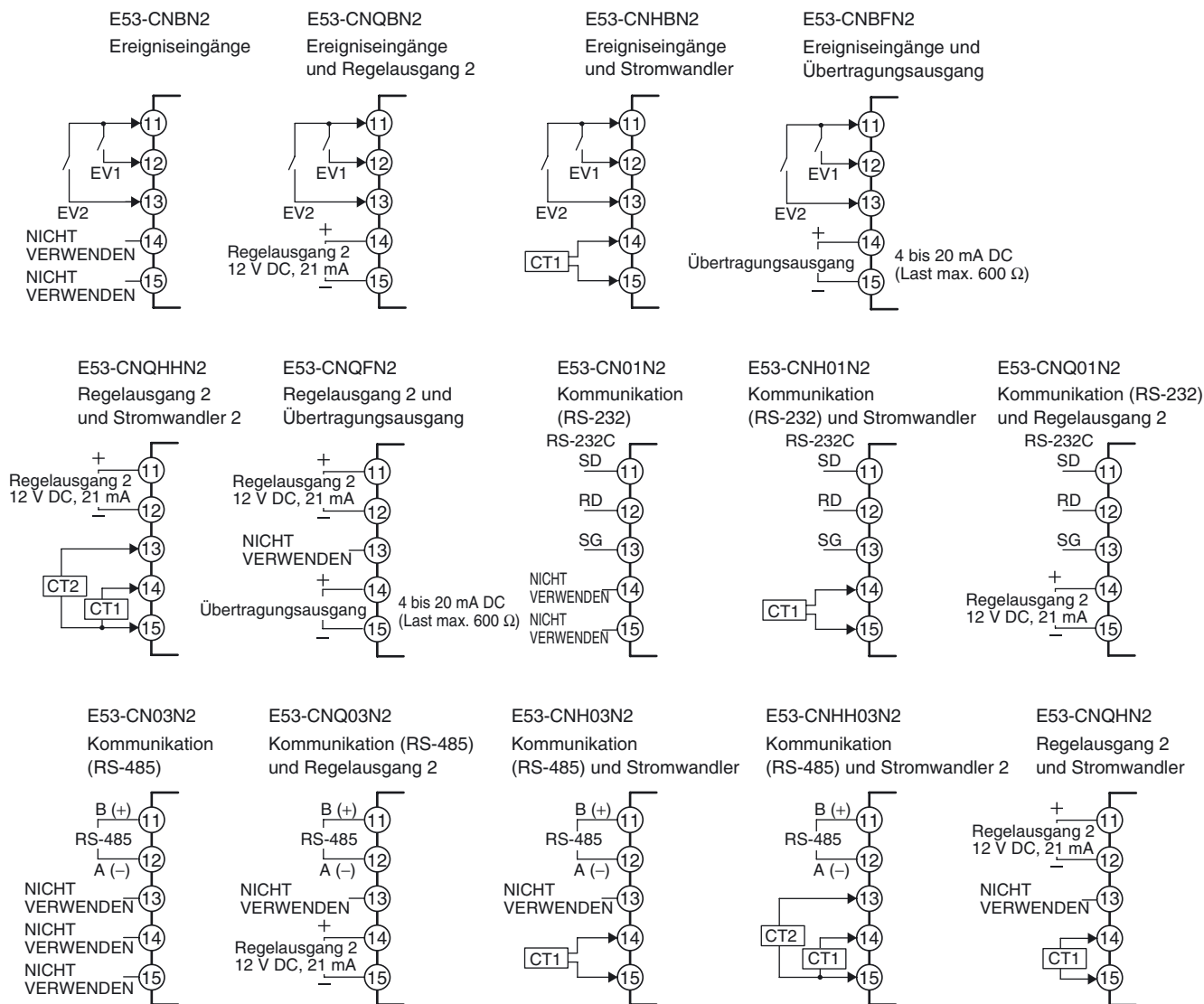
Externe Anschlüsse

- Ein schaltender Spannungsausgang (Regelausgang, zur Ansteuerung von Halbleiterrelais) ist von den übrigen internen Schaltkreisen nicht galvanisch getrennt. Schließen Sie die Klemmen des Regelausgangs bei Verwendung eines Thermoelements mit Masseverbindung nicht an Masse an. Wenn die Klemmen des Regelausgangs an Masse angeschlossen werden, kann das infolge von Leckströmen zu fehlerhaften Temperaturmesswerten führen.

Temperaturregler



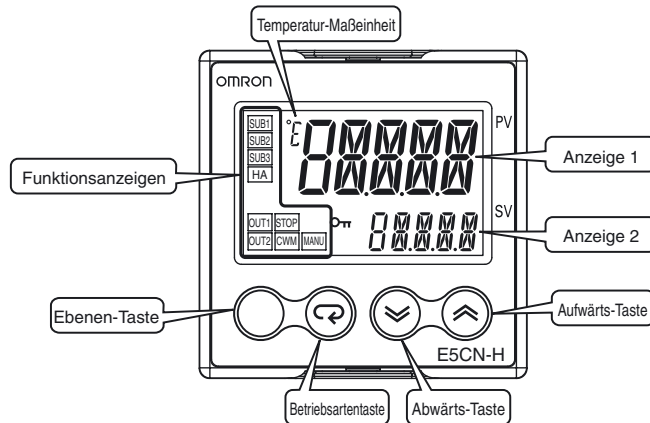
Optionsmodule



Hinweis: Achten Sie darauf, dass alle Spannungseingangsklemmen richtig angeschlossen werden. Wenn die Eingangsklemmen nicht richtig angeschlossen werden, kann der Regler ausfallen.

Bezeichnungen der Anzeigen und Bedienelemente

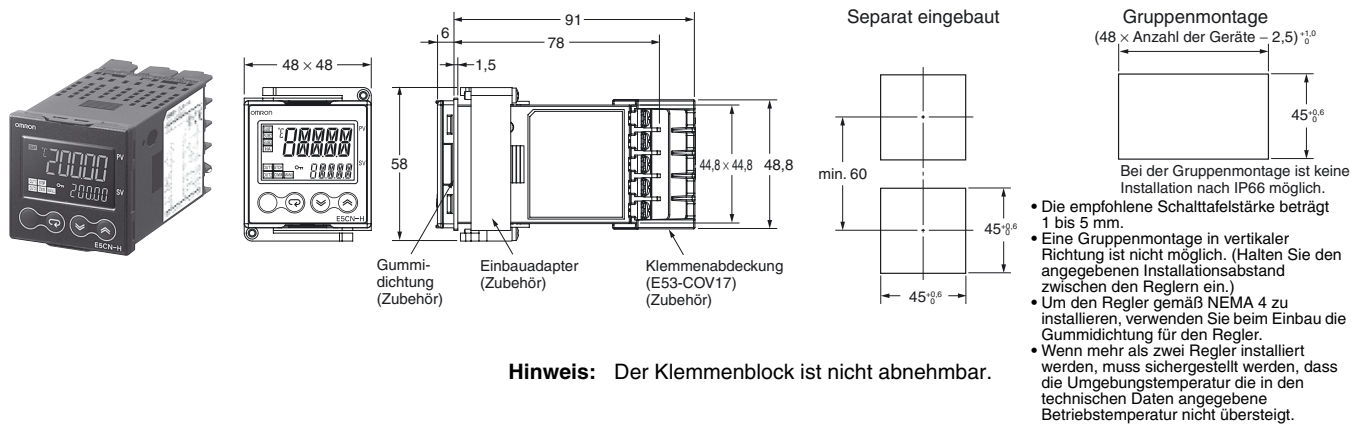
E5CN-H



Abmessungen

(Maßeinheit: mm)

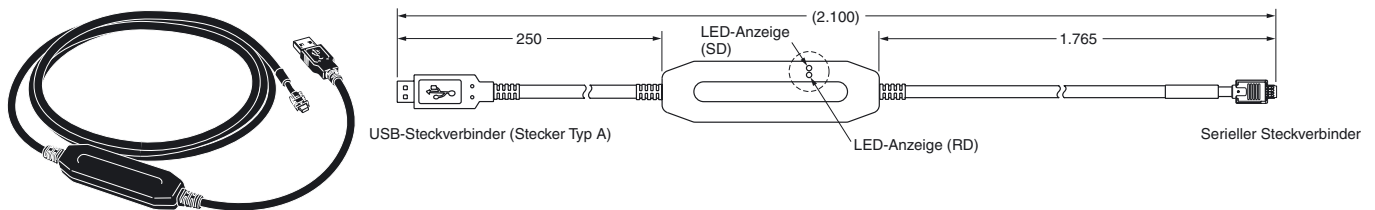
E5CN-H



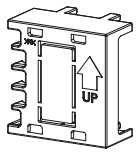
Zubehör (gesondert erhältlich)

USB/seriell-Adapterkabel

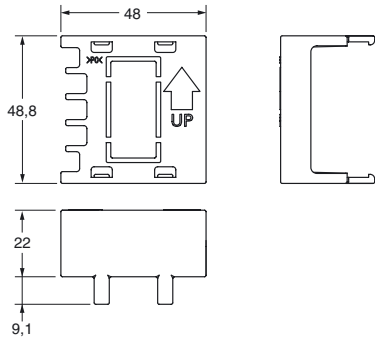
E58-CIFQ1



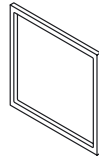
Klemmenabdeckung
E53-COV17



Hinweis: Die Abdeckung E53-COV10 kann nicht verwendet werden.



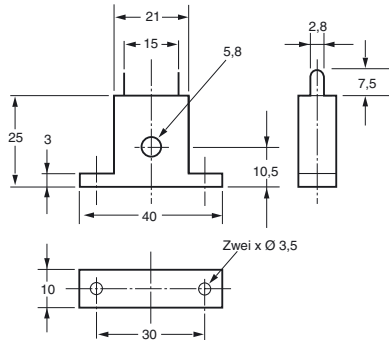
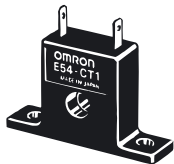
Gummidichtung
Y92S-29 (für DIN 48 × 48)



Bestellen Sie die Gummidichtung separat, falls diese verloren geht oder beschädigt wird.
Die Gummidichtung muss verwendet werden, um die Anforderungen der Schutzklasse IP66 zu erfüllen.
(Je nach Betriebsumgebung kann die Dichtung altern, schrumpfen oder verhärten. Daher wird empfohlen, diese regelmäßig auszutauschen, um sicherzustellen, dass die Anforderungen der Schutzklasse IP66 erfüllt werden. Der Zeitpunkt für den regelmäßigen Austausch hängt von der Betriebsumgebung ab. Achten Sie auf Festlegung dieses Prüfpunkts vor Ort. Der Austausch sollte standardmäßig nach ca. einem Jahr erfolgen. OMRON übernimmt keinerlei Haftung für die Wasserbeständigkeit, falls der Kunde diesen regelmäßigen Austausch nicht durchführt.)
Die Gummidichtung muss nicht angebracht werden, wenn kein IP 66 erforderlich ist.

Stromwandler

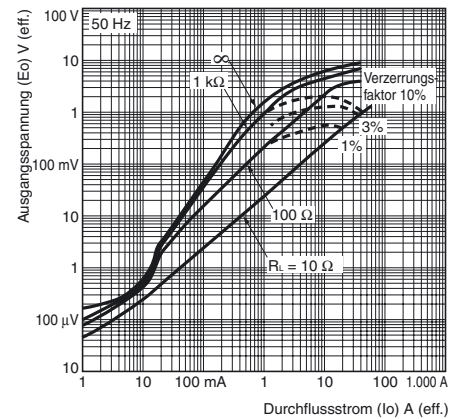
E54-CT1



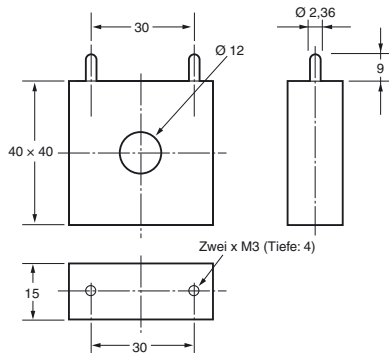
E54-CT1

Durchgangsstrom (Io) / Ausgangsspannung (Eo) (Referenzwerte)

Maximaler Dauerheizstrom: 50 A (50/60 Hz)
Wicklungszahl: 400±2
Wicklungswiderstand: 18±2 Ω



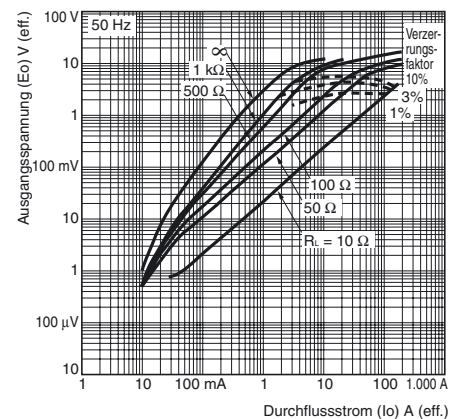
E54-CT3



E54-CT3

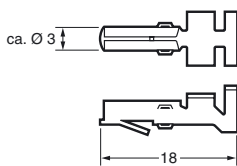
Durchgangsstrom (Io)/Ausgangsspannung (Eo) (Referenzwerte)

Maximaler Dauerheizstrom: 120 A (50/60 Hz)
(Der maximale Dauerheizstrom beträgt bei OMRON Temperaturreglern 50 A.)
Wicklungszahl: 400±2
Wicklungswiderstand: 8±0,8 Ω

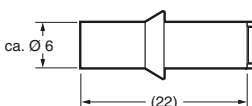


E54-CT3 Zubehör

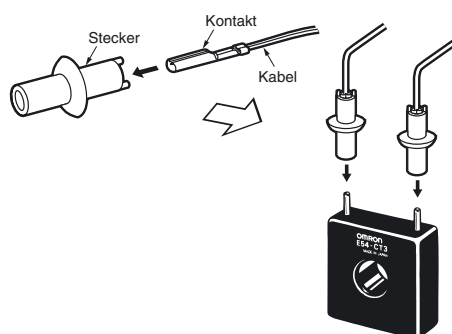
• Kontakt



• Stecker

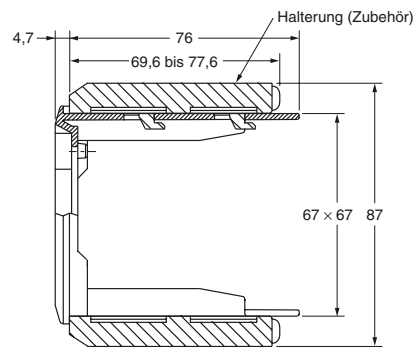
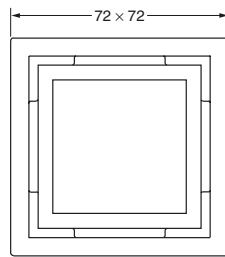
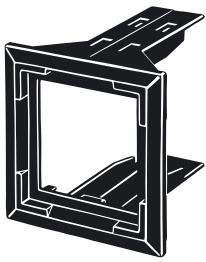


Anschlussbeispiel

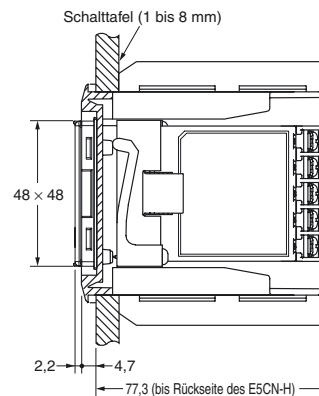
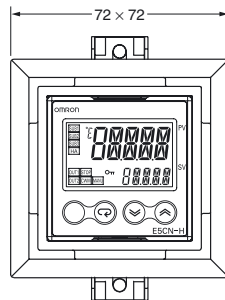
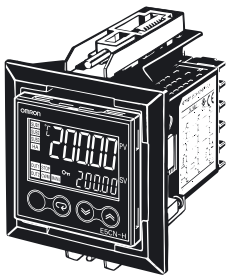


Adapter

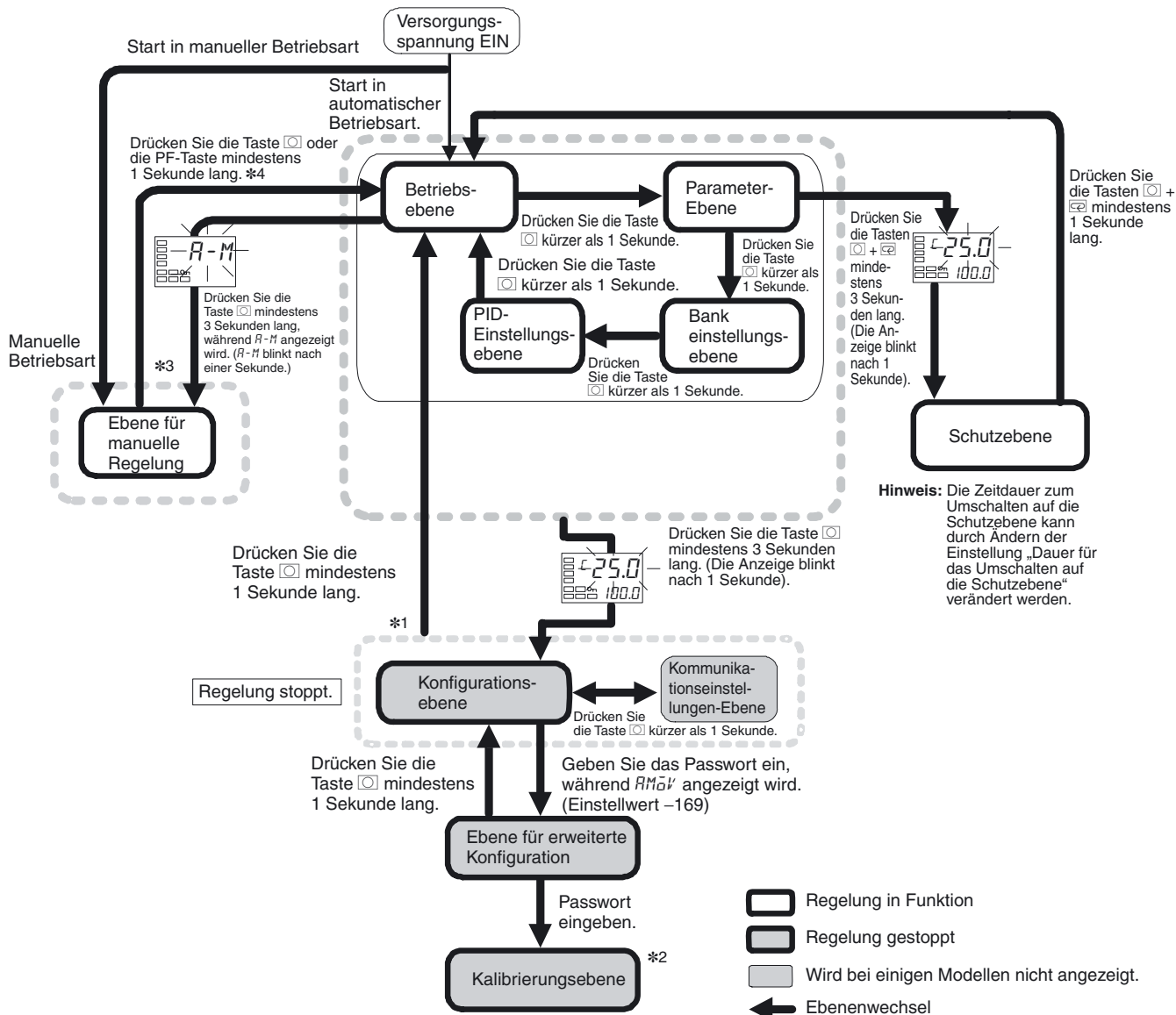
Y92F-45 Hinweis: Verwenden Sie diesen Adapter, wenn die Schalttafel bereits für den E5B vorbereitet wurde.



Am E5CN-H angebracht



E5CN-H□□



- *1. Sie können zur Betriebsebene zurückkehren, indem Sie eine Software-Rücksetzung durchführen.
- *2. Ein Wechsel zu der Kalibrierebene ist nur von qualifiziertem Omron-Personal vorzunehmen.
Ein Wechsel von der Kalibrierungsebene in eine anderer Ebene kann nur durch Ausschalten der Versorgungsspannung erfolgen.
- *3. Der Wechsel von der Ebene für manuelle Regelung zur Betriebsebene ist nur durch Bedienung der Tasten an der Gerätefront möglich.

Fehleranzeigen (Fehlerbehebung)

Bei Auftreten eines Fehlers wird dieser in der Anzeige 1 angezeigt. Ergreifen Sie je nach Fehlercode die entsprechende Abhilfemaßnahme (siehe nachstehende Tabelle).

Anzeige 1	Bedeutung	Maßnahme	Status bei Fehler	
			Regelausgang	Alarmausgang
S.ERR (S. Err)	Eingangsfehler *	Prüfen Sie die Verdrahtung der Eingänge auf falsche Verdrahtung, getrennte Verbindungen und Kurzschlüsse, und prüfen Sie die konfigurierte Eingangsart.	AUS	Betrieb wie bei Überschreitung des oberen Grenzwerts.
E333 (E333)	A/D-Wandler-Fehler	Schalten Sie die Versorgungsspannung aus und wieder ein. Wenn die Anzeige unverändert bleibt, muss der Regler repariert werden. Wenn die Anzeige wieder hergestellt wird, kann die externe Störung, die sich auf den Regler auswirkt, der vermutliche Grund sein. Überprüfen Sie die Baugruppe bezüglich externer Störungen.	AUS	AUS
E111 (E111)	Speicherfehler	Schalten Sie die Versorgungsspannung aus und wieder ein. Wenn die Anzeige unverändert bleibt, muss der Regler repariert werden. Wenn die Anzeige wieder hergestellt wird, kann die externe Störung, die sich auf den Regler auswirkt, der vermutliche Grund sein. Überprüfen Sie die Baugruppe bezüglich externer Störungen.	OFF	OFF

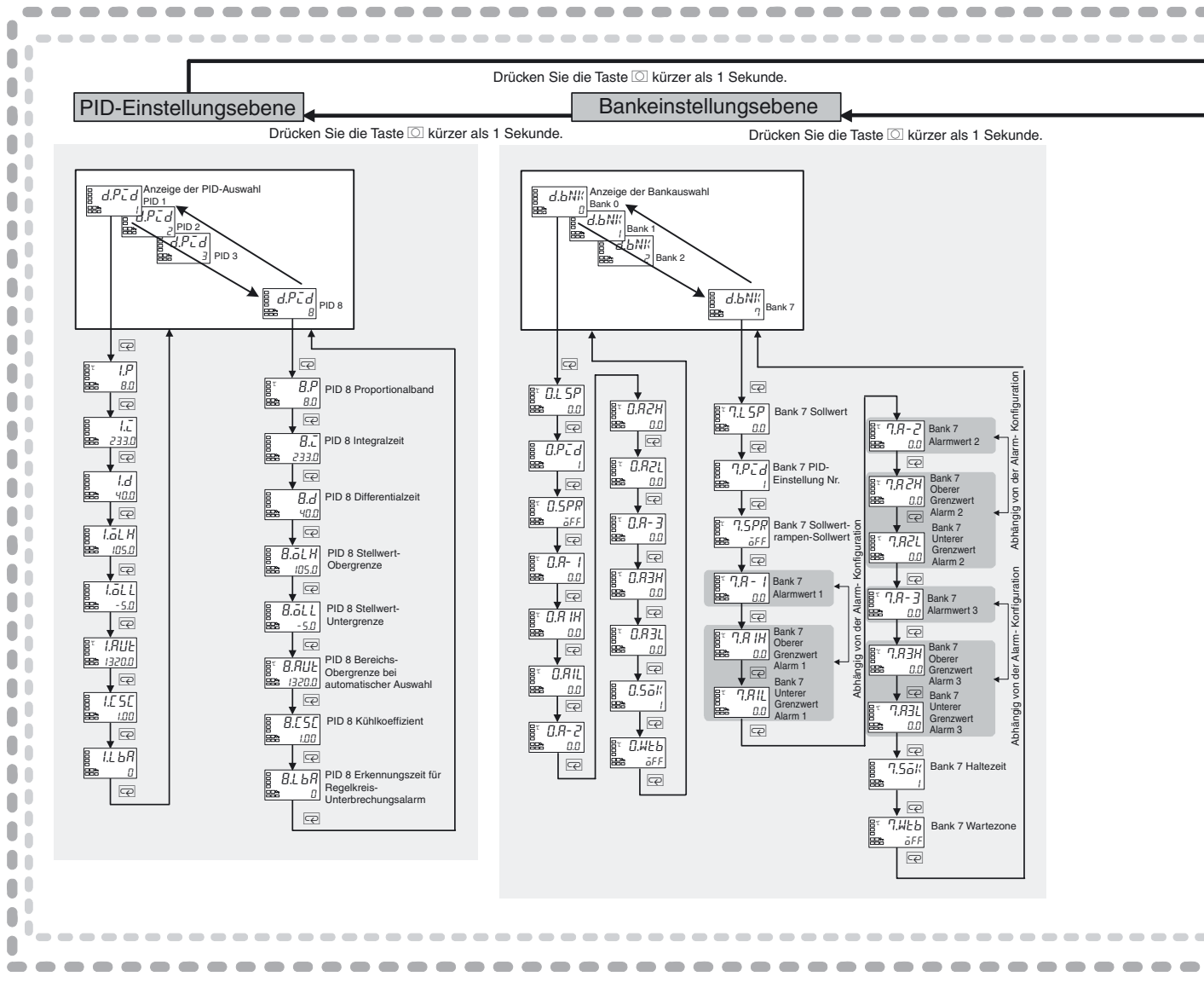
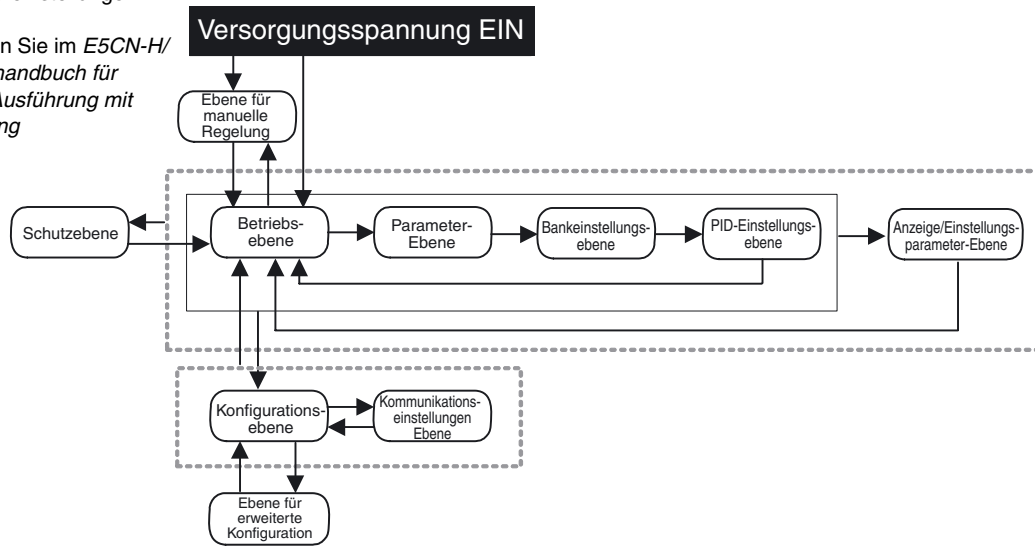
Hinweis: Wenn der Eingangswert innerhalb des Regelbereichs (-19999 bis 32400) liegt, den Anzeigebereich (-19999 bis 32400) jedoch überschreitet, wird [] angezeigt, wenn der Wert unter -19999 liegt, und [] wird angezeigt, wenn der Wert über 32400 liegt. Unter diesen Bedingungen funktionieren die Regel- und Alarmausgänge normal. Informationen zum Regelbereich finden Sie im *E5CN-H/E5AN-H/E5EN-H Bedienerhandbuch für digitale Temperaturregler, Ausführung mit erweitertem Funktionsumfang* (Cat. No. H157).

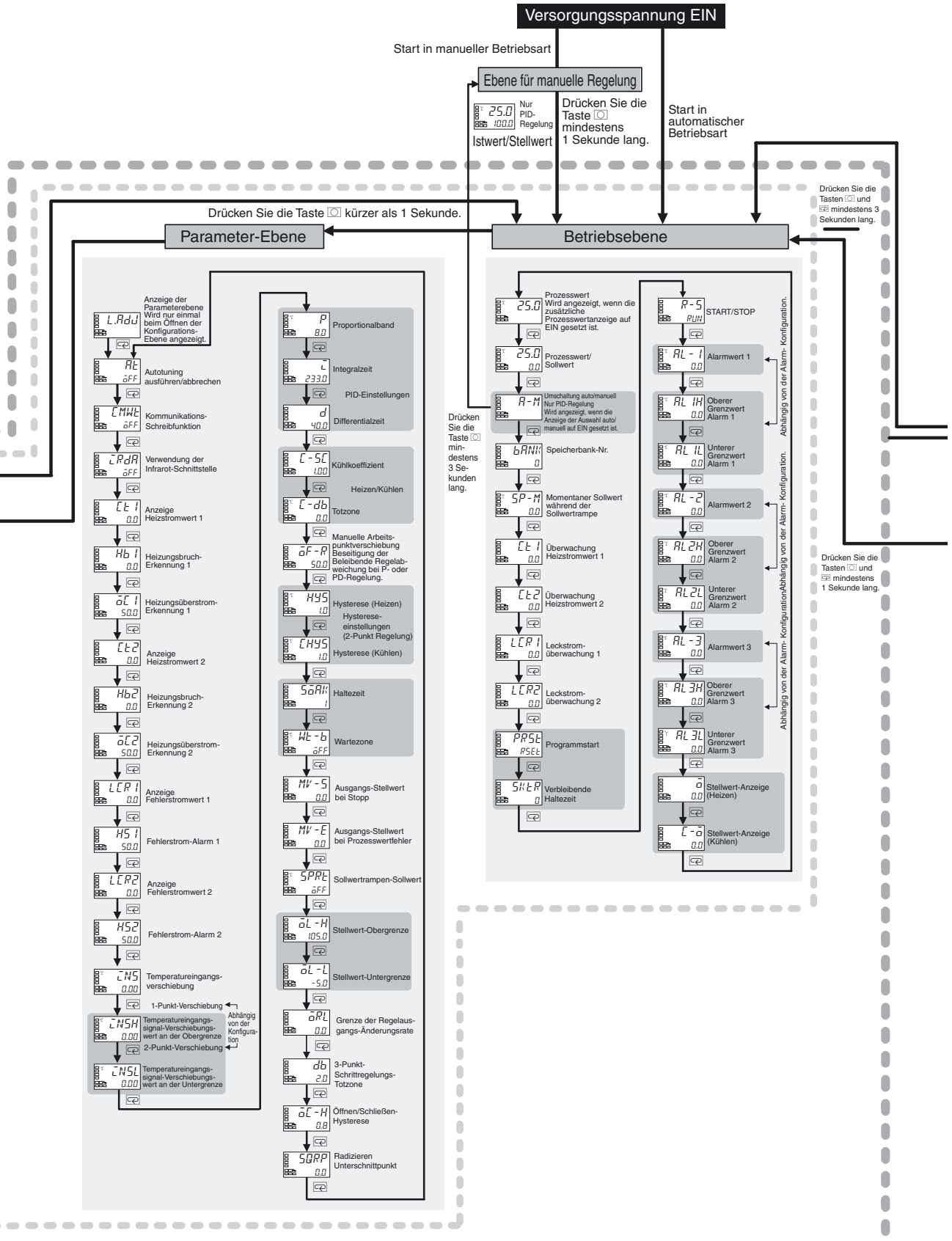
*Diese Fehler werden nur bei der Anzeige von Istwert/Sollwert angezeigt. Für andere Anzeigen werden keine Fehler angezeigt.

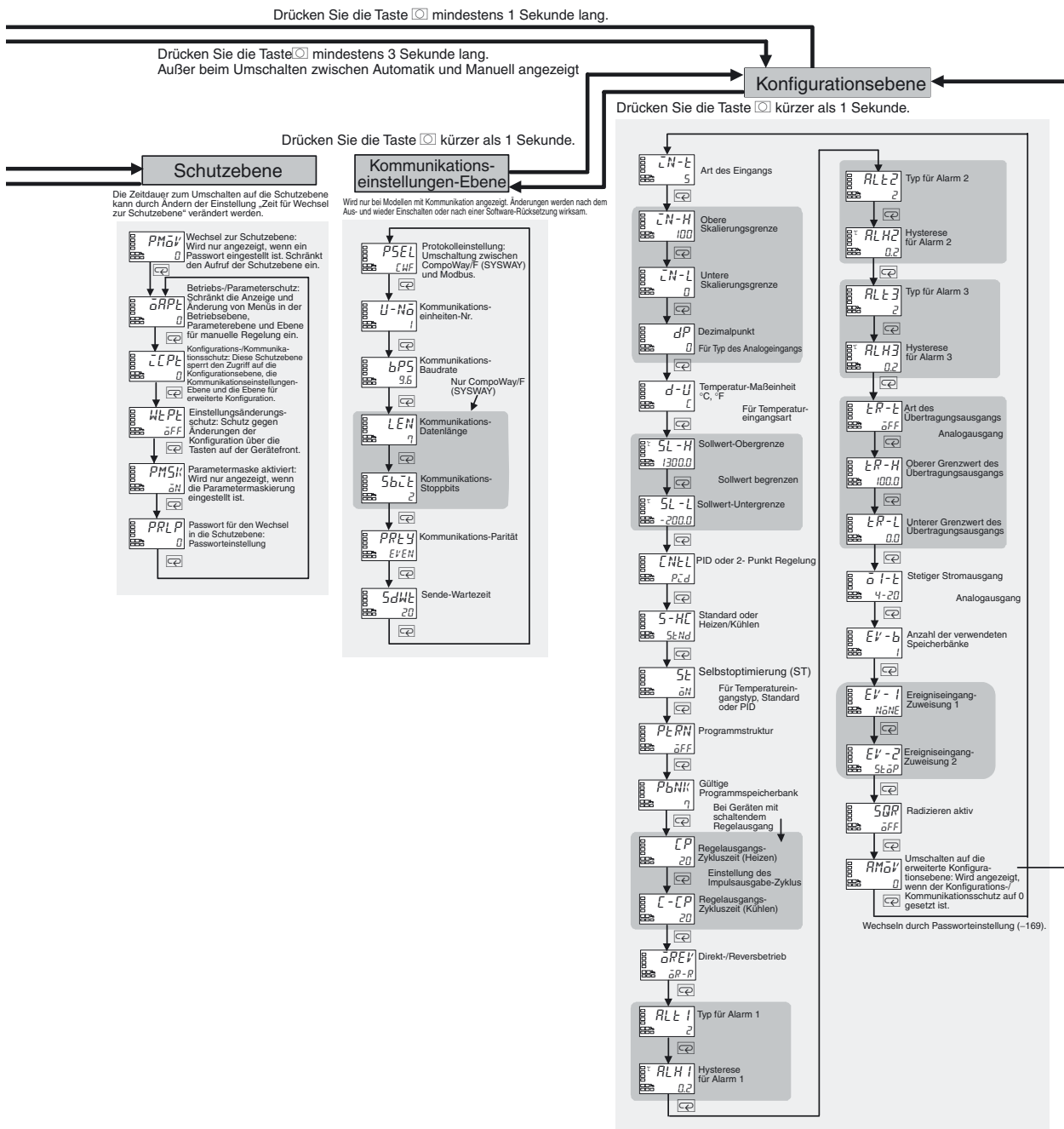
Ausführung mit erweitertem Funktionsumfang

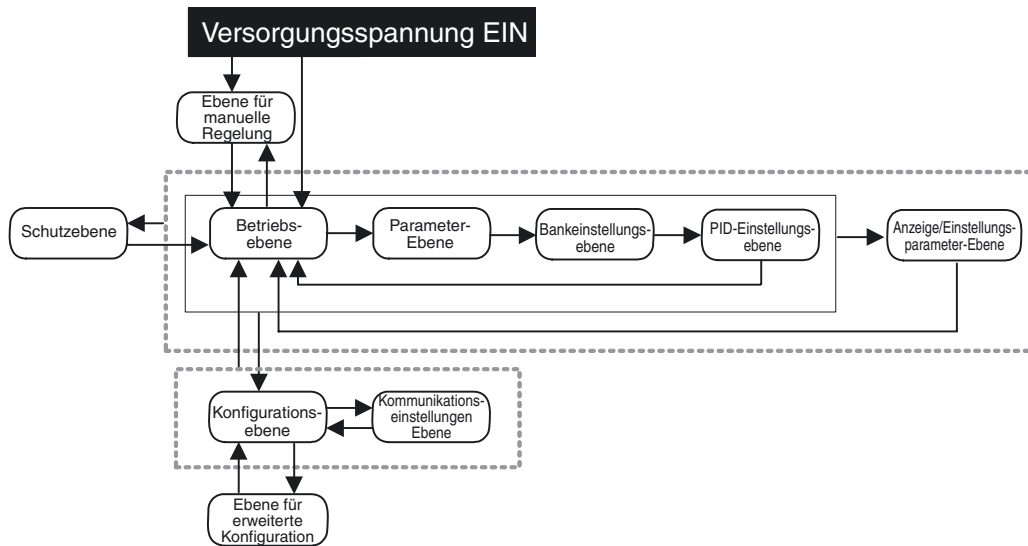
Einige Parameter werden je nach Reglermodell und Parametereinstellungen nicht angezeigt.


Weitere Informationen finden Sie im *E5CN-H/E5AN-H/E5EN-H Bedienerhandbuch für digitale Temperaturregler, Ausführung mit erweitertem Funktionsumfang* (Cat. No. H157).



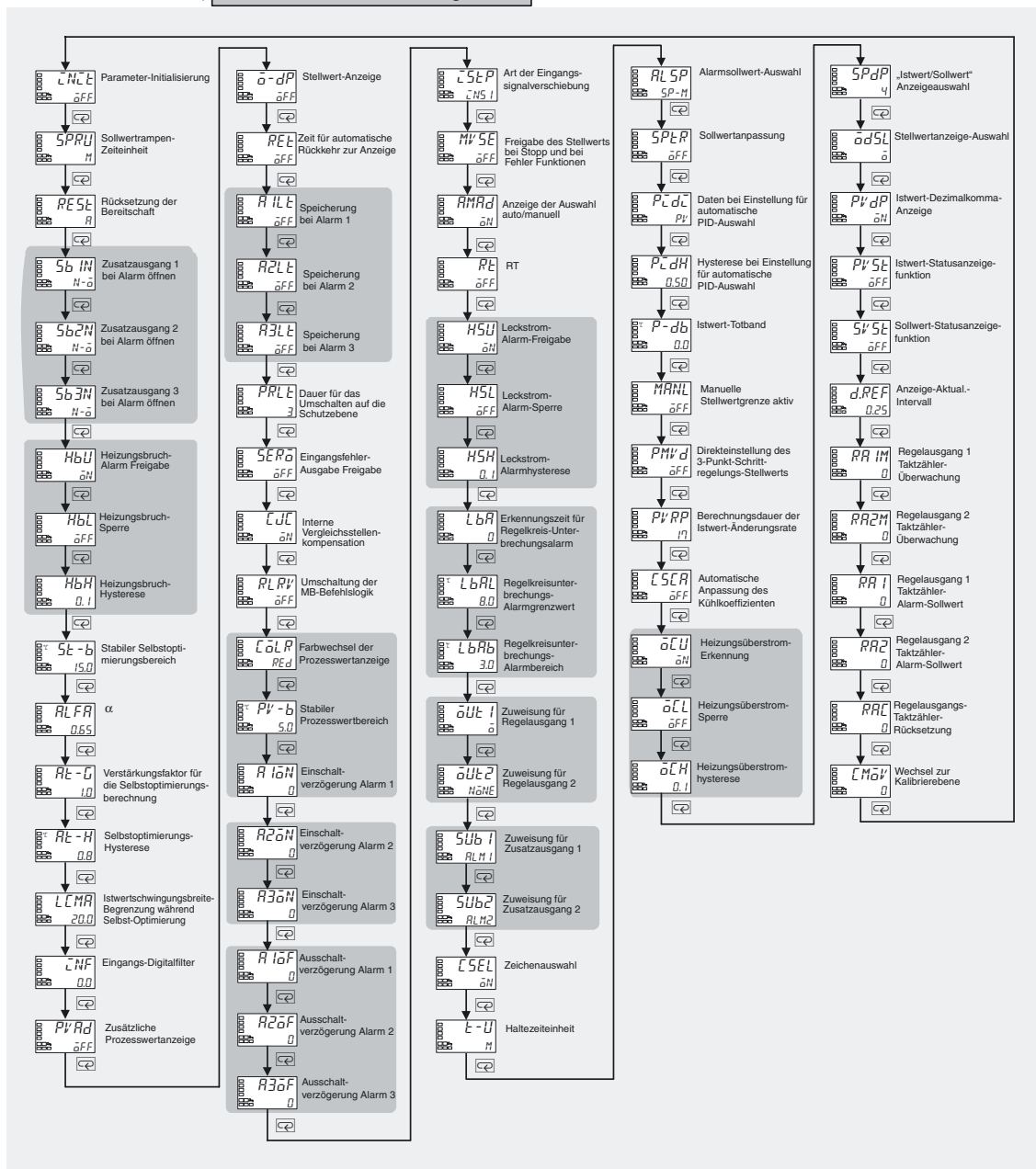






Drücken Sie die Taste  mindestens 1 Sekunde lang.

Ebene für erweiterte Konfiguration



Sicherheitshinweise

ACHTUNG

Bei eingeschalteter Versorgungsspannung dürfen die Klemmen nicht berührt werden. Es besteht die Gefahr einer Verletzung durch einen elektrischen Schlag.

Achten Sie darauf, dass keine Metallgegenstände, Drähte oder Metallspäne in das Gerät eindringen. Es besteht die Gefahr eines elektrischen Schlags, eines Brands sowie das Risiko von Fehlfunktionen.

Das Gerät darf nicht an Orten verwendet werden, an denen explosive oder brennbare Gase vorhanden sind. Andernfalls kann es zu leichteren Verletzungen durch Explosionen kommen.

Lassen Sie das Kabel für die Support Software nicht am Produkt angeschlossen. Aufgrund von externe Störungen können Fehlfunktionen auftreten.

Verwenden Sie keinesfalls einen beschädigten Temperaturregler oder ein beschädigtes Adapterkabel. Es besteht die Gefahr eines leichten elektrischen Schlags sowie Brandgefahr.

Zerlegen, verändern oder reparieren Sie das Produkt nicht, und berühren Sie keine internen Bauteile. Andernfalls besteht die Gefahr eines leichten elektrischen Schlags, Brandgefahr und die Gefahr von Fehlfunktionen.

ACHTUNG – Stromschlag- und Brandgefahr

a) Dieses Produkt ist als Prozesssteuerungsgerät offenen Typs UL-gelistet. Es muss in einem Schaltschrank installiert werden, aus dem kein Feuer nach außen dringen kann.

b) Möglicherweise müssen zur Wartung des Produkts mehrere Unterbrechungsschalter ausgeschaltet werden, um das Gerät spannungslos zu schalten.

c) Die Signaleingänge sind SELV-Stromkreise mit beschränkter Energie. *1

d) Achtung: Um die Gefahr eines elektrischen Schlags zu vermeiden, dürfen die Ausgänge von unterschiedlichen Klasse-2-Stromkreisen nicht miteinander verbunden werden. *2

Wenn die Ausgangsrelais über ihre Lebensdauer hinaus verwendet werden, können die Kontakte unter Umständen verschmornen oder verschweißen. Beachten Sie stets die Anwendungsbedingungen, und verwenden Sie Ausgangsrelais innerhalb der Nennlast und der elektrischen Lebenserwartung. Die Lebenserwartung von Ausgangsrelais variiert je nach Ausgangslast und Schaltbedingungen erheblich.

Ziehen Sie die Klemmschrauben mit einem Drehmoment von 0,74 bis 0,90 Nm fest. *3 Lose Schrauben können unter Umständen zu Bränden führen.

Stellen Sie die Parameter des Produkts so ein, dass sie für das zu regelnde System geeignet sind. Andernfalls kann es zu unerwartetem Verhalten des Geräts und unter Umständen zur Beschädigung des Geräts, der Anlage oder zu Verletzungen kommen.

Eine Fehlfunktion des Temperaturreglers kann Regelvorgänge unmöglich machen oder das Schalten von Alarmausgängen verhindern. Dies kann Sachschaden zur Folge haben. Ergreifen Sie zur Gewährleistung der Sicherheit im Fall einer Fehlfunktion des Temperaturreglers geeignete Sicherheitsmaßnahmen, wie z. B. die Installation eines autark arbeitenden Überwachungsgeräts

In der Ausgangsschaltung von Relais mit langer Lebensdauer wird ein Halbleiter verwendet. Wenn die Ausgangsklemmen übermäßigen elektrischen Störungen oder Spannungsimpulsen ausgesetzt werden, kann dadurch ein Kurzschluss verursacht werden. Bleibt der Ausgang dauerhaft kurzgeschlossen, kann dies durch Überhitzung der Heizung oder anderer Komponenten zu einem Brand führen. Rüsten Sie das Gesamtsystem mit geeigneten Schutz-einrichtungen aus, um ein übermäßiges Ansteigen der Temperatur und das Ausbrechen von Feuer zu vermeiden.

Achten Sie darauf, dass keine Metallgegenstände oder abgeschnittene Drähte in den Kabelstecker für die Support Software gelangen. Andernfalls besteht die Gefahr eines elektrischen Schlags, eines Feuers oder einer Beschädigung des Geräts.

Achten Sie darauf, dass sich kein Staub oder Schmutz zwischen den Stiften des Steckverbinders am Adapterkabel ansammelt. Andernfalls besteht dadurch Brandgefahr.

Überprüfen Sie beim Einsetzen des Temperaturreglers in das Gehäuse, ob die Haken an der Ober- und Unterseite sicher am Gehäuse fixiert sind. Wenn der Temperaturregler nicht ordnungsgemäß eingesetzt wird, besteht aufgrund von Kontaktversagen im Klemmenabschnitt oder durch unzureichende Wasserbeständigkeit Brandgefahr oder die Gefahr von Fehlfunktion.

Drücken Sie die Ausgangsbaugruppe beim Einsetzen so weit in den Sockel, dass zwischen der Ausgangsbaugruppe und dem Sockel kein Zwischenraum mehr besteht. Andernfalls besteht aufgrund von Kontaktfehlern Brandgefahr und die Gefahr von Fehlfunktionen.

- *1. Ein SELV-Stromkreis ist von der Spannungsversorgung galvanisch getrennt und besitzt doppelte oder Schutzisolation, die 30 V (eff.) und 42,4 V Spitze oder 60 V DC nicht überschreitet.
- *2. Netzteile der Klasse 2 sind gemäß UL getestet und zertifiziert. Strom und Spannung des Sekundärausgangs sind auf bestimmte Werte beschränkt.
- *3. Das Anzugsdrehmoment für die Klemmschrauben des E5CN-U beträgt 0,5 Nm.

Hinweise zur sicheren Verwendung

- Beachten Sie die folgenden Sicherheitshinweise, um Fehlfunktionen des Geräts bzw. nachteilige Auswirkungen auf die Leistung oder Funktionalität des Geräts zu vermeiden. Andernfalls besteht die Möglichkeit des fehlerhaften Betriebs.
1. Das Produkt ist nur für den Einsatz in geschlossenen Räumen konzipiert.
 - Betreiben Sie dieses Gerät nicht an folgenden Orten:
 - Orte, an denen es von Heizungen abgestrahlter Hitze ausgesetzt ist.
 - Orte mit hoher Feuchtigkeit oder hohem Ölgehalt in der Umgebungsluft.
 - Orte, die direkter Sonneneinstrahlung ausgesetzt sind.
 - Orte, an denen es Stauben oder korrosiven Gasen (insbesondere Schwefel- oder Ammoniakgas) ausgesetzt ist.
 - Orte, an denen große Temperaturschwankungen auftreten.
 - Orte, die Eis- und Kondensatbildung ausgesetzt sind.
 - Orte, die Schwingungen und heftigen Stößen ausgesetzt sind.
 2. Das Produkt darf nur innerhalb der spezifizierten Umgebungs- und Luftfeuchtigkeitsbereiche gelagert und betrieben werden. Die Gruppenmontage von zwei oder mehr Temperaturreglern oder die Montage von Temperaturreglern übereinander kann zu einem Hitzestau in den Temperaturreglern führen, der ihre Lebenserwartung verkürzt. In diesem Fall müssen die Temperaturregler über Lüfter oder andere Mittel zur Luftzirkulation zwangsgekühlt werden.
 3. Damit Hitze abgeführt werden kann, darf der Bereich um das Produkt nicht blockiert werden. Blockieren Sie auch nicht die Lüftungsöffnungen am Produkt.
 4. Achten Sie bei der Verdrahtung auf richtige Polarität.
 5. Verwenden Sie zur Verdrahtung Crimp-Kabelschuhe der angegebenen Größe (M3,5, Breite max. 7,2 mm). Verwenden Sie zum Anschließen blanker Drähte an den Klemmenblock Kupfer-Volldraht oder -Litze mit einem Leiterquerschnitt von 0,205 bis 2,081 mm² (entspricht AWG24 bis AWG14). (Die Abisolierlänge beträgt 5 bis 6 mm). Bis zu zwei Drähte gleichen Querschnitts und Typs oder zwei Crimp-Kabelschuhe können in eine einzelne Klemme eingeführt werden.
 6. Schließen Sie keine Drähte an nicht belegte Klemmen an.
 7. Verlegen Sie die Signalverkabelung des Geräts zur Vermeidung von induktiven Störungen räumlich getrennt von Leistungskabeln mit hohen Spannungen oder starken Strömen. Verlegen Sie Leistungskabel nicht zusammen mit oder parallel zur Verkabelung des Geräts. Empfohlen wird die Verwendung abgeschirmter Kabel und separater Kabelkanäle.
 - Bringen Sie einen Überspannungsschutz oder einen Entstörfilter an Peripheriegeräten (besonders Motoren, Transformatoren, Magneten, Magnetspulen oder anderen Geräten mit Induktivitätskomponente) an, die Störungen erzeugen.
 - Wenn an der Spannungsversorgung ein Entstörfilter verwendet wird, überprüfen Sie zuerst die Spannung oder den Strom, und bringen Sie den Entstörfilter so nahe wie möglich am Gerät an.
 - Lassen Sie möglichst viel Platz zwischen dem Temperaturregler und Geräten, die starke Hochfrequenzsignale (Hochfrequenz-Schweißgeräte, Hochfrequenz-Nähmaschinen usw.) oder Spannungsimpulse erzeugen.
 8. Verwenden Sie dieses Produkt mit Lasten und Spannungsversorgungen, die innerhalb der spezifizierten Nennwerte liegen.
 9. Stellen Sie durch Verwendung eines Schalters oder Relaiskontakts sicher, dass die Nennspannung innerhalb von zwei Sekunden nach dem Einschalten erreicht wird. Wird die Versorgungsspannung erst allmählich angelegt, wird möglicherweise keine Rücksetzung ausgeführt und es kann zu Fehlfunktionen der Ausgänge kommen.
 10. Achten Sie darauf, dass dem Temperaturregler nach dem Einschalten eine Aufwärmphase von mindestens 30 Minuten vor dem Beginn des tatsächlichen Regelbetriebs eingeräumt wird, um eine korrekte Temperaturanzeige sicherzustellen.

11. Schalten Sie bei Verwendung der Selbstabstimmungs-Funktion die Last (z. B. Heizung) zusammen mit oder vor dem Temperaturregler ein. Wenn der Temperaturregler vor der Last eingeschaltet wird, erfolgt die Selbstoptimierung nicht ordnungsgemäß und die Regelung arbeitet nicht optimal.
12. In der Nähe dieses Geräts muss ein Leistungs- oder Schutzschalter installiert werden. Dieser Leistungs- oder Schutzschalter sollte für den Bediener leicht erreichbar sein und muss als Abschaltmöglichkeit für dieses Gerät kenntlich gemacht sein.
13. Schalten Sie die Spannungsversorgung stets aus, bevor Sie die inneren Bauteile des Produkts herausziehen. Die Klemmen oder elektronischen Komponenten dürfen niemals berührt und keinen Stößen ausgesetzt werden. Lassen Sie beim Einsetzen der inneren Bauteile des Produkts keine elektronischen Komponenten mit dem Gehäuse in Berührung kommen.
14. Verwenden Sie zum Reinigen keinen Farbverdünner oder ähnliche Chemikalien. Verwenden Sie handelsüblichen Reinigungsalkohol.
15. Nach dem Einschalten der Spannungsversorgung dauert es 2 Sekunden, bis sich die Ausgänge des Temperaturreglers stabilisiert haben. Legen Sie dieses System (z. B. das Bedienpult) für diesen Zeitraum aus.
16. Beim Wechsel zu bestimmten Ebenen können die Ausgänge ausgeschaltet werden. Berücksichtigen Sie diesen Punkt bei der aktiven Regelung.
17. Die Anzahl der EEPROM-Schreibvorgänge ist begrenzt. Verwenden Sie daher den RAM-Schreibmodus, wenn Daten während der Kommunikation oder anderen Vorgängen häufig überschrieben werden.
18. Berühren Sie vor dem Berühren des Temperaturreglers immer einen geerdeten Metallgegenstand, um eventuell vorhandene elektrostatische Aufladung Ihres Körpers abzuleiten.
19. Nehmen Sie den Klemmenblock nicht ab. Andernfalls besteht die Gefahr von Fehlfunktionen bzw. Ausfall des Geräts.
20. Regelausgänge (zur Ansteuerung von Halbleiterrelais), die schaltende Spannungsausgänge sind, sind von den übrigen internen Schaltkreisen nicht galvanisch getrennt. Schließen Sie die Klemmen des Regelausgangs bei Verwendung eines Thermoelements mit Masseverbindung nicht an Masse an. (Andernfalls kann es durch unerwünschte Erdschleifen zu Fehlmessungen kommen.)
21. Überprüfen Sie beim Austauschen des Gehäuses des Temperaturreglers den Zustand der Klemmen. Bei Verwendung korrodierter Klemmen kann es aufgrund von Kontaktfehlern zu einem Temperaturanstieg im Temperaturregler kommen, durch den ein Brand ausgelöst werden kann. Sind die Klemmen korrodiert, tauschen Sie das Gehäuse ebenfalls aus.
22. Verwenden Sie geeignetes Werkzeug, wenn Sie den Temperaturregler zwecks Entsorgung zerlegen. Scharfkantige Bauteile im Inneren des Temperaturreglers können zu Verletzungen führen.
23. Überprüfen Sie die Spezifikationen und lesen Sie die jeweiligen Angaben im Datenblatt und Bedienerhandbuch zum Temperaturregler sorgfältig durch, bevor Sie eine Ausgangsbaugruppe anschließen.
24. Prüfen Sie die Ausrichtung der Steckverbinder des Kommunikations-Adapterkabels, bevor Sie das Kabel anschließen. Wenden Sie keine Gewalt an, wenn sich die Steckverbindung nicht leicht anschließen lässt. Durch das Anwenden übermäßiger Kraft kann der Steckverbinder beschädigt werden.
25. Belasten Sie das Adapterkabel nicht mit schweren Gegenständen, biegen Sie das Kabel nicht über seinen natürlichen Biegeradius hinaus, und ziehen Sie nicht mit übermäßiger Kraft an dem Kabel.
26. Das Kabel darf nicht angeschlossen oder getrennt werden, während Kommunikationsvorgänge ausgeführt werden. Andernfalls kann es zu Fehlfunktionen oder Ausfällen des Geräts kommen.
27. Achten Sie darauf, dass die Metallteile des Steckverbinders am Adapterkabel nicht mit den Anschlussklemmen der externen Spannungsversorgung in Berührung kommen.
28. Berühren Sie die Steckverbinder des Adapterkabels nicht mit feuchten Händen. Dies kann zu einem elektrischen Schlag führen.
29. Die Kommunikation funktioniert nicht, wenn der Stecker nicht ordnungsgemäß angeschlossen ist.

Hinweise zur ordnungsgemäßen

Verwendung

Lebensdauer

1. Verwenden Sie das Produkt innerhalb der folgenden Temperatur- und Luftfeuchtigkeitsbereiche:
 Temperatur: -10 bis 55°C (ohne Eis- oder Kondensatbildung)
 Luftfeuchtigkeit: 25% bis 85%
 Bei Einbau des Geräts in einem Schaltschrank muss die Umgebungstemperatur unter 55°C bleiben (einschließlich Temperatur im Bereich des Geräts).
2. Die Lebenserwartung von elektronischen Geräten wie Temperaturreglern wird nicht nur von der Anzahl der Relais-Schaltspiele bestimmt, sondern auch von der Lebenserwartung interner Elektronikbauteile. Die Lebenserwartung von Bauteilen wird von der Umgebungstemperatur beeinflusst. Je höher die

Temperatur ist, desto kürzer ist die Lebenserwartung, je geringer die Temperatur ist, desto höher ist die Lebenserwartung. Daher kann die Lebensdauer durch Absenken der Temperatur des Temperaturreglers erhöht werden.

3. Wenn mehrere Temperaturregler dicht über- oder nebeneinander installiert werden, steigt die Innentemperatur aufgrund der Wärmeentwicklung der Temperaturregler, und die Lebensdauer nimmt ab. In diesem Fall müssen die Temperaturregler über Lüfter oder andere Mittel zur Luftzirkulation zwangsgekühlt werden. Achten Sie jedoch bei Zwangskühlung darauf, dass nicht nur die Klemmenbereiche gekühlt werden, um Messfehler zu vermeiden.

Messgenauigkeit

1. Achten Sie bei Verlängerung und Anschluss von Signalkabeln für Thermoelemente auf die Verwendung einer Ausgleichsleitung, die für das jeweilige Thermoelement bestimmt ist.
2. Achten Sie beim Verlängern oder Anschließen der Signalkabel des Pt100 auf Verwendung eines Kabels mit niedrigem Widerstand. Außerdem muss der Widerstand in den drei Signalleitern gleich sein.
3. Installieren Sie das Gerät in horizontaler Lage.
4. Prüfen Sie bei einer Abweichung des Messwertes die Einstellung für die Eingangssignalverschiebung.

Wasserdichtigkeit

Die Schutzklasse ist nachfolgend angegeben. Bereiche ohne Angabe einer Schutzklasse oder Bereiche mit IP□0 sind nicht wasserdicht.

Gerätefront: IP66
 Hinteres Gehäuse: IP20, Klemmenbereich: IP00
 (E5CN-U: Gerätefront: IP50, Gehäuserückseite: IP20, Klemmen: IP00)

Sicherheitshinweise für den Betrieb

1. Nach dem Einschalten der Versorgungsspannung dauert es ungefähr zwei Sekunden, bis die Ausgänge aktiviert werden. Dieser Umstand muss besonders beachtet werden, wenn Temperaturregler in sequenziellen Schaltungen eingesetzt werden.
2. Schalten Sie bei Verwendung der Selbstoptimierungs-Funktion die Last (z. B. Heizung) gleichzeitig oder vor dem Temperaturregler ein. Wenn der Temperaturregler vor der Last eingeschaltet wird, funktioniert die Selbstoptimierung nicht ordnungsgemäß und die Regelung arbeitet nicht optimal.
3. Wenn der Betrieb nach der Aufwärmphase des Temperaturreglers gestartet werden soll, schalten Sie die Versorgungsspannung aus und gleichzeitig mit dem Einschalten der Last wieder ein. (Anstelle des Ein- und Ausschaltens des Temperaturreglers kann auch die Betriebsart von RUN zu STOP und wieder zurück umgeschaltet werden.)
4. Vermeiden Sie den Betrieb des Reglers in der Nähe von Funkgeräten, Fernsehern oder Radios. Diese Geräte können Funkstörungen verursachen, die die Funktion des Reglers beeinträchtigen.

Sonstiges

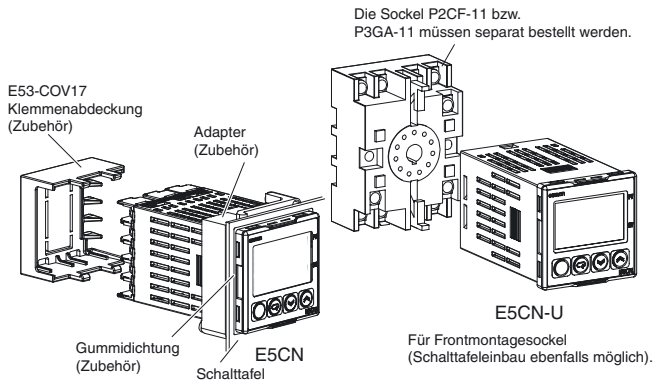
1. Die dem Adapterkabel beiliegende CD ist für CD-ROM-Laufwerke in Computern ausgelegt. Versuchen Sie niemals, diese CD mit einem Audio-CD-Spieler wiederzugeben.
2. Das Kommunikations-Adapterkabel darf nicht innerhalb kurzer Zeit mehrfach angeschlossen oder getrennt werden. Dies kann zu einer Fehlfunktion des Computers führen.
3. Prüfen Sie nach dem Anschließen des Adapterkabels an den Computer zunächst die Nummer der COM-Schnittstelle, bevor Sie die Kommunikation in Betrieb nehmen. Der Computer benötigt eine gewisse Zeit zum Erkennen der Kabelverbindung. Diese Verzögerung stellt keine Störung dar.
4. Schließen Sie das Adapterkabel nicht über einen USB-Hub an. Dadurch kann das Adapterkabel beschädigt werden.
5. Verwenden Sie kein Verlängerungskabel für den Anschluss des Adapterkabels an einen Computer. Dadurch kann das Adapterkabel beschädigt werden.

Montage

Einbau in eine Schalttafel

Damit die Installation wasserdicht ist, muss der Temperaturregler mit einer Dichtung versehen werden. Bei der Gruppenmontage ist keine Installation der Geräte, nach NEMA 4 (IP66) möglich. Wenn Wasserdichtigkeit nicht erforderlich ist, wird die Dichtung nicht benötigt.

E5CN



1. Der Adapter für den Fronttafeleinbau gehört auch zum Lieferumfang des E5CN-U. Dem E5CN-U liegt jedoch keine Gummidichtung bei (keine IP66-Dichtigkeit).
2. Setzen Sie den Regler E5CN/E5CN-U in die Einbauöffnung der Schalttafel ein.
3. Schieben Sie den Adapter von den Klemmen aus gegen die Schalttafel und befestigen Sie den E5CN/E5CN-U provisorisch.
4. Ziehen Sie die beiden Befestigungsschrauben am Adapter fest. Ziehen Sie die beiden Schrauben jeweils Stück für Stück abwechselnd fest, damit keine Verspannungen auftreten. Ziehen Sie die Schrauben mit einem Anzugsdrehmoment von 0,29 bis 0,39 Nm fest.

Anbringen der Klemmenabdeckung

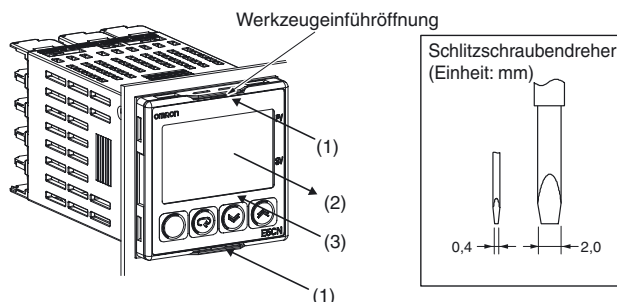
E5CN

Achten Sie darauf, dass die Markierung „UP“ nach oben weist, und setzen Sie die Klemmenabdeckung E53-COV17 in die Bohrungen oben und unten am Temperaturregler ein.

Ausbau des Temperaturreglers aus dem Gehäuse

Der Temperaturregler kann aus dem Gehäuse ausgebaut werden, um Wartungsarbeiten ohne Abklemmen der Klemmenverdrahtung ausführen zu können. Dies ist nur beim E5CN, E5AN und E5EN möglich, nicht jedoch beim E5CN-U. Prüfen Sie die Spezifikationen des Gehäuses und des Temperaturreglers, bevor Sie den Temperaturregler aus dem Gehäuse ausbauen.

E5CN

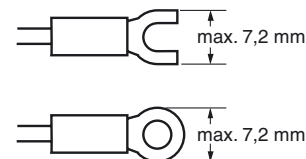


1. Führen Sie den Schlitzschraubendreher jeweils in die Werkzeugeinführöffnung (eine oben und eine unten) ein, um die Haken zu entriegeln.

2. Führen Sie den Schlitzschraubendreher in den Spalt zwischen Gerätefront und hinterem Gehäuse ein, und hebeln Sie die Gerätefront ein Stück weit heraus. Halten Sie die Gerätefront oben und unten fest und ziehen sie ohne übermäßige Kraftaufwendung vorsichtig zu sich hin.
3. Achten Sie beim Einsetzen des Temperaturreglers in das Gehäuse darauf, dass die Leiterplatten parallel zueinander ausgerichtet sind und das Dichtungsgummi ordnungsgemäß angebracht ist, und drücken Sie den Temperaturregler E5CN in Richtung hinteres Gehäuse, bis er einrastet. Drücken Sie während des Einschiebens des Temperaturreglers die Haken an der Ober- und Unterseite des Gehäuses nach unten, damit diese ordnungsgemäß einrasten. Achten Sie darauf, dass keine elektronischen Bauteile mit dem Gehäuse in Berührung kommen.

Vorsichtsmaßnahmen bei der Verdrahtung

- Verlegen Sie Eingangs- und Leistungskabel in getrennten Kabelkanälen, um Störsignale zu vermeiden.
- Verwenden Sie paarweise verdrehte Kabel, die AWG 24 (Leiterquerschnitt: 0,205 mm²) bis AWG14 entsprechen (Leiterquerschnitt: 2,081 mm²) (Abisolierlänge: 5 bis 6 mm).
- Verwenden Sie Crimp-Kabelschuhe zur Verdrahtung der Klemmen.
- Ziehen Sie die Klemmschrauben mit einem Drehmoment von 0,74 bis 0,90 Nm fest. Die Klemmschrauben am E5CN-U müssen jedoch mit einem Drehmoment von 0,5 Nm festgezogen werden.
- Verwenden Sie die folgende Ausführung von Crimp-Kabelschuhen für M3,5-Schrauben.



- Nehmen Sie den Klemmenblock nicht ab. Andernfalls besteht die Gefahr von Fehlfunktionen bzw. Ausfall des Geräts.

Gewährleistung und Anwendungshinweise

Lesen und Verstehen dieses Katalogs

Bitte lesen Sie vor dem Kauf der Produkte diese Anleitung, und stellen Sie sicher, dass Sie alles verstanden haben. Bei Fragen oder Anmerkungen wenden Sie sich bitte an Ihre OMRON-Vertretung.

Gewährleistung und Haftungsbeschränkungen

GEWÄHRLEISTUNG

OMRON gewährleistet für den Zeitraum von zwei Jahren (sofern keine anderen Angaben gemacht wurden) ab Kaufdatum, dass die Produkte frei von Material- und Herstellungsfehlern sind.

OMRON ÜBERNIMMT KEINERLEI GEWÄHRLEISTUNG ODER ZUSAGE, WEDER EXPLIZIT NOCH IMPLIZIT, BEZÜGLICH DER NICHTVERLETZUNG VON RECHTEN DRITTER, DER HANDELSÜBLICHKEIT ODER DER EIGNUNG DER PRODUKTE FÜR EINEN BESTIMMTEN ZWECK. JEDER KÄUFER ODER BENUTZER ERKENNT AN, DASS DER KÄUFER ODER BENUTZER ALLEINE BESTIMMT HAT, OB DIE JEWEILIGEN PRODUKTE FÜR DEN VORGESEHENEN VERWENDUNGSZWECK GEEIGNET SIND. OMRON SCHLIESST ALLE ÜBRIGEN IMPLIZITEN UND EXPLIZITEN GEWÄHRLEISTUNGEN AUS.

HAFTUNGSBESCHRÄNKUNGEN

OMRON ÜBERNIMMT KEINE VERANTWORTUNG FÜR SPEZIELLE, INDIREKTE ODER FOLGESCHÄDEN, SCHÄDEN DURCH ENTGANGENEN GEWINN ODER WIRTSCHAFTLICHE VERLUSTE JEDER ART, DIE IM ZUSAMMENHANG MIT DEN PRODUKTEN STEHEN, GLEICH OB DIESE ANSPRÜCHE AUF EINEM VERTRAG, EINER GEWÄHRLEISTUNG, FAHRLÄSSIGKEIT ODER VERSCHULDENSUNABHÄNGIGER HAFTUNG BASIEREN.

OMRON ist in keinem Fall haftbar für jedwede Ansprüche, die über den jeweiligen Kaufpreis des Produkts hinaus gehen, für das der Haftungsanspruch geltend gemacht wird.

OMRON ÜBERNIMMT IN KEINEM FALL DIE VERANTWORTUNG FÜR GEWÄHRLEISTUNGS- ODER INSTANDSETZUNGSANSPRÜCHE IM HINBLICK AUF DIE PRODUKTE, SOWEIT NICHT DIE UNTERSUCHUNG DURCH OMRON ERGEBEN HAT, DASS DIE PRODUKTE ORDNUNGSGEMÄSS GEHANDHABT, GELAGERT, INSTALLIERT UND GEWARTET WURDEN UND KEINERLEI BEEINTRÄCHTIGUNG DURCH VERSCHMUTZUNG, MISSBRAUCH, UNSACHGEMÄSSE VERWENDUNG ODER UNSACHGEMÄSSE MODIFIKATION ODER INSTANDSETZUNG AUSGESETZT WAREN.

Anwendungshinweise

EIGNUNG FÜR DIE VERWENDUNG

OMRON ist nicht dafür verantwortlich, dass die im Zusammenhang mit der Kombination von Produkten in der Anwendung des Kunden oder der Verwendung der Produkte stehenden Normen, Regelungen oder Bestimmungen eingehalten werden.

Der Anwender muss vor Verwendung des Produkts alle notwendigen Maßnahmen ergreifen, um dessen Eignung für den vorgesehenen Zweck zu überprüfen.

Machen Sie sich mit allen Einschränkungen im Hinblick auf die Verwendung dieses Produkts vertraut und beachten Sie diese. VERWENDEN SIE DIE PRODUKTE NIEMALS FÜR ANWENDUNGEN, DIE EINE GEFAHR FÜR LEBEN ODER EIGENTUM DARSTELLEN, OHNE SICHERSTELLEN, DASS DAS GESAMTSYSTEM UNTER BERÜCKSICHTIGUNG DER JEWEILIGEN RISIKEN KONZIPIERT UND DIE PRODUKTE VON OMRON IM HINBLICK AUF DIE BEABSICHTIGTE VERWENDUNG IN DER GESAMTEN EINRICHTUNG BZW. IM GESAMTEN SYSTEM ENTSPRECHEND ORDNUNGSGEMÄSS EINGESTUFT UND INSTALLIERT WERDEN.

Haftungsausschlüsse

LEISTUNGSDATEN

Die in diesem Katalog genannten Leistungsdaten dienen als Anhaltspunkte zur Beurteilung der Eignung durch den Benutzer und werden nicht garantiert. Die Daten können auf den Testbedingungen von OMRON basieren und müssen vom Benutzer auf die tatsächliche Anwendungssituation übertragen werden. Die tatsächliche Leistung unterliegt den Bestimmungen von OMRON im Abschnitt *Gewährleistung und Haftungsbeschränkungen*.

ÄNDERUNG DER TECHNISCHEN DATEN

Im Zuge der technischen Weiterentwicklung können jederzeit Änderungen an den technischen Daten und den verfügbaren Zubehörteilen für das Produkt erfolgen. Bitte wenden Sie sich wegen der konkreten technischen Daten des erworbenen Produkts an Ihre OMRON-Vertretung.

ABMESSUNGEN UND GEWICHT

Die Angaben zu Abmessungen und Gewicht sind Nennwerte, die nicht für Fertigungszwecke bestimmt sind, auch wenn Toleranzen angegeben sind.

SÄMTLICHE ABMESSUNGEN IN MILLIMETER.

Umrechnungsfaktor von Millimeter in Zoll: 0,03937. Umrechnungsfaktor von Gramm in Unzen: 0,03527.

Cat. No. H06E-DE-01A

Im Sinne der ständigen Produktverbesserung behalten wir uns Änderungen der Technischen Daten ohne vorherige Ankündigung vor.

DEUTSCHLAND

Omron Electronics GmbH
Elisabeth-Selbert-Straße 17
D-40764 Langenfeld
Tel: +49 (0) 2173 680 00
Fax: +49 (0) 2173 680 04 00
www.industrial.omron.de

Berlin Tel: +49 (0) 30 435 57 70
Düsseldorf Tel.: +49 (0) 2173 680 00
Hamburg Tel.: +49 (0) 40 76750-0
München Tel.: +49 (0) 89 379 07 96
Stuttgart Tel.: +49 (0) 7032 81 13 10

ÖSTERREICH

Omron Electronics Ges.m.b.H.
Europaring F15/502
A-2345 Brunn am Gebirge
Tel.: +43 (0) 2236 377 800
Fax: +43 (0) 2236 377 800 160
www.industrial.omron.at

SCHWEIZ

Omron Electronics AG
Sennweidstrasse 44, CH-6312 Steinhausen
Tel.: +41 (0) 41 748 13 13
Fax: +41 (0) 41 748 13 45
www.industrial.omron.ch
Romanel Tel: +41 (0) 21 643 75 75