

CARACTERISTIQUES

- Structure résistante
- Découpe de panneau XLR universelle
- Aucun outillage spécial nécessaire
- Montage sur panneau avant ou arrière

Connecteur USB de RS Pro, montage sur panneau, prise femelle 2.0 B à A, droit - port simple

RS code commande : 862-1573



Les produits homologués par RS vous apportent des pièces de qualité professionnelle dans toutes les catégories de produits. Notre gamme de produits a été testée par des ingénieurs et fournit une qualité comparable aux plus grandes marques sans avoir à payer un prix élevé.

Description du produit

Une gamme de prises femelles de changeur de genre USB de RS Pro dans des boîtiers XLR robustes. Les connecteurs USB convertissent de USB 2 A à B ou USB 2 B à A. Conçu pour accueillir les alimentations de données USB2 dans les applications professionnelles de diffusion, d'audio et d'éclairage. Les boîtiers sont fabriqués en zinc nickelé et sont disponibles en options de couleur autonome ou noire. Adapté pour le montage sur panneau avant ou arrière.

Disponibles dans cette gamme : connecteur USB 2:0, embase

- [862-1579](#) Prise femelle USB A à B - couleur automatique
- [862-1573](#) Prise femelle USB B vers A - couleur automatique
- [124-6392](#) Prise femelle USB A à B - métal noir
- [124-6393](#) Prise femelle USB B vers A - métal noir

Caractéristiques

Sexe	Femelle
Type de montage	Montage panneau
Type USB	B à A
Version USB	2.0
Orientation du corps	Droit
Nombre de ports	1
Méthode de terminaison	Fiche mâle USB2 A/B.
Couleur	Couleur de soi
Applications	Ordinateurs, tablettes, consoles de jeux, téléviseurs intelligents, lecteurs de DVD et Blu-Ray

Homologations

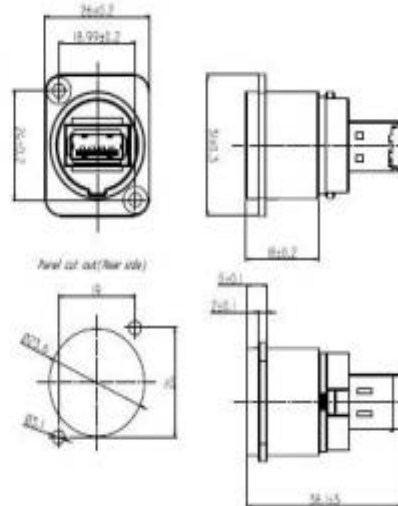
Conformité/certifications	RoHS
----------------------------------	------



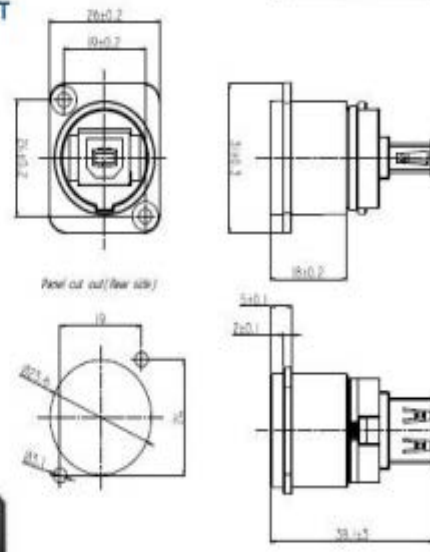
RS Stock number 862-1573



Part No: 8621579
A→B GENDER CHANGE FEEDTHROUGH SOCKET



Part No: 8621573
B→A GENDER CHANGE FEEDTHROUGH SOCKET



USB SPECIFICATION

PIN No.	USB A	USB B
1	Vcc	Vcc
2	D-	D-
3	D+	D+
4	GROUND	GROUND

