

产品参数表

规格



EZD100E TM80D 断路器 - 4P/3d

EZD100E4080N

主要信息

产品系列	EZD
产品类型	断路器
产品短名	EZD100E
断路器应用	配电保护
极数	4P
保护极说明	3D

补充信息

漏电流保护	无漏电保护
额定电流 [In]	80 A 在...上 40 °C
断路器型号	E
电网类型	AC
电网频率	50/60 Hz
控制类型	手柄
安装类型	固定式
安装方式	底板安装
连接方式-上端	前连接
连接方式-下端	前连接
额定绝缘电压 [Ui]	690 V 符合 TM-D
额定冲击耐受电压 [Uimp]	6 kV conforming to TM-D
额定工作电压 [Ue]	500 V AC 50/60 Hz 符合 TM-D
分断能力	10 kA Icu 在...上 500 V AC 50/60 Hz 符合 TM-D 50 kA Icu 在...上 220/230 V AC 50/60 Hz 符合 TM-D 25 kA Icu 在...上 380/400 V AC 50/60 Hz 符合 TM-D 25 kA Icu 在...上 415 V AC 50/60 Hz 符合 TM-D 20 kA Icu 在...上 440 V AC 50/60 Hz 符合 TM-D
使用类别	AC类
使用分断能力 [Ics]	25 kA 在...上 220/230 V AC 50/60 Hz 符合 TM-D 13 kA 在...上 380/400 V AC 50/60 Hz 符合 TM-D 7 kA 在...上 415 V AC 50/60 Hz 符合 TM-D 5 kA 在...上 440 V AC 50/60 Hz 符合 TM-D 3 kA 在...上 500 V AC 50/60 Hz 符合 TM-D
机械寿命	8500 次
电气寿命	4000 次 440 V In 符合 TM-D
相间距	25 mm

脱扣器名称	TM-D
脱扣器类型	热磁式
脱扣器额定值	80 A 在...上 40 °C
保护类型	短路保护 (磁保护) 过载保护 (热保护)
长延时电流整定类型	固定式
长延时电流整定值 [Ir]	1 In
瞬时保护电流整定类型	固定式
高度	130 mm
宽度	100 mm
深度	60 mm
净重	1 kg
型号	EZD100

环境

符合标准	IEC 60947-2 EN 60947-2
污染等级	3 符合 IEC 60947-1
运行温度	-25...70 °C
贮存环境温度	-50...85 °C

包装单位

Unit Type of Package 1	PCE
Number of Units in Package 1	1
Package 1 Height	9.5 cm
Package 1 Width	10.5 cm
Package 1 Length	14.2 cm
Package 1 Weight	1.08 kg
Unit Type of Package 2	CAR
Number of Units in Package 2	18
Package 2 Height	30 cm
Package 2 Width	30 cm
Package 2 Length	40 cm
Package 2 Weight	19.44 kg
Unit Type of Package 3	PAL
Number of Units in Package 3	216
Package 3 Height	104 cm
Package 3 Width	60 cm
Package 3 Length	80 cm
Package 3 Weight	240.48 kg

合同保修

Environmental Data

施耐德电气希望通过不断开展的“使用更好、使用更长时间、再次使用”的宣传活动来建立供应链伙伴关系、降低材料的影响力并促进材料循环，从而到2050年实现净零排放。

[环境数据说明 >](#)

环境足迹

碳足迹 (kg CO2 eq.)	563
------------------	-----

环境披露	产品环境文件
------	------------------------

Use Better

材料和包装

回收纸板包装	否
--------	---

无塑料包装	否
-------	---

欧盟RoHS指令	合规
--------------------------	----

REACH法规	REACH 声明
---------	--------------------------

中国RoHS法规	中国 ROHS 声明
----------	----------------------------

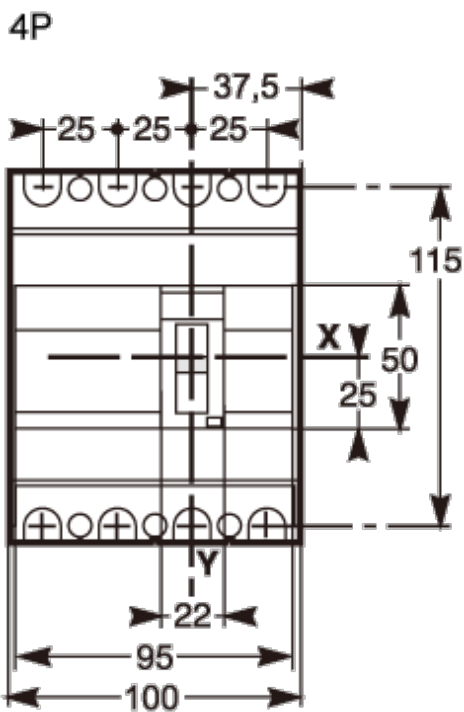
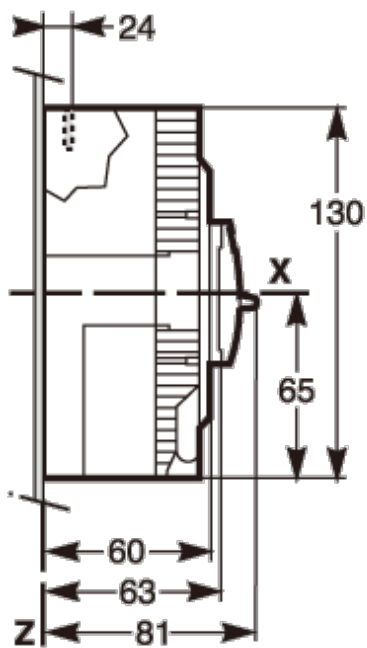
Use Again

重新包装和再制造

循环配置文件	无需具体的回收操作
--------	-----------

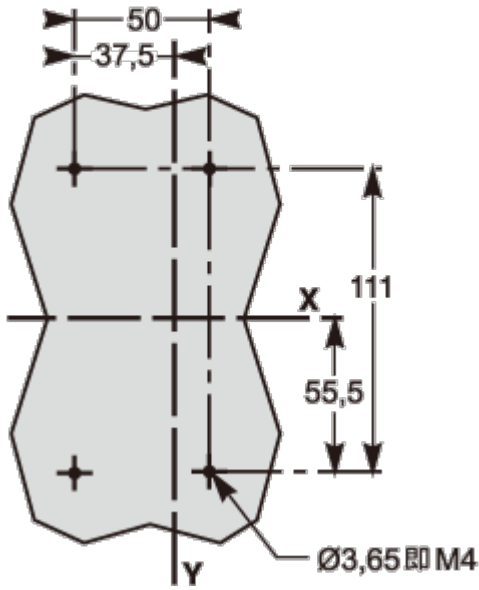
回收	No
----	----

尺寸图

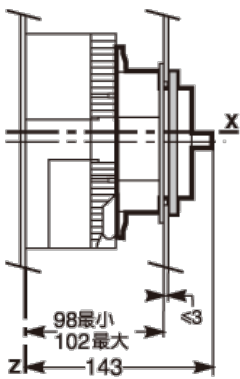


安装图

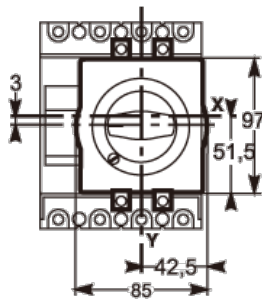
底板安装 4P



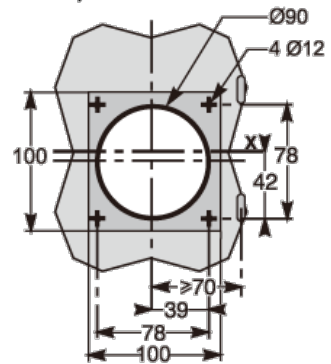
直接旋转手柄



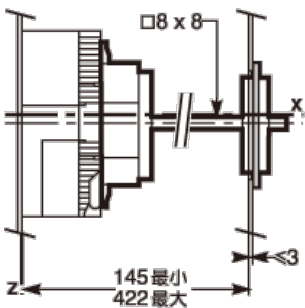
4P



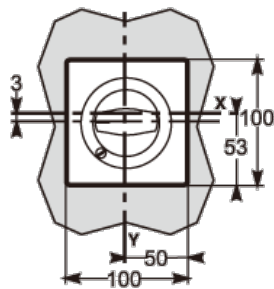
3P/4P



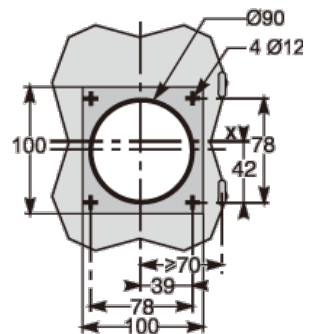
延伸旋转手柄



3P/4P



3P/4P



绩效曲线

EZD100配电保护
80A

