



# WL100-2P4439

W100-2

光电传感器

**SICK**  
Sensor Intelligence.



图片可能存在偏差



## 订购信息

类型	订货号
WL100-2P4439	6052362

包含在随附配件内: P250 (1), BEF-W100-A (1)

其他设备规格和配件 → [www.sick.com/W100-2](http://www.sick.com/W100-2)

## 详细技术参数

## 产品特点

传感器原理/ 检测原理	镜反射式光电传感器, 双透镜
尺寸(宽 x 高 x 深)	11 mm x 31 mm x 20 mm
外壳形状 (光束出口)	方形
最大开关距离	0.01 m ... 7.2 m <sup>1)</sup>
感应距离	0.01 m ... 5.5 m <sup>1)</sup>
光线种类	可见红光
光源	LED <sup>2)</sup>
光点尺寸 (距离)	Ø 280 mm (4 m)
轴长	632 nm
设置	电位计 (灵敏度)

<sup>1)</sup> 反射器 PL80A.

<sup>2)</sup> 平均使用寿命: 100,000 小时, T<sub>U</sub> = +25 °C.

## 机械/电子参数

供电电压	10 V DC ... 30 V DC <sup>1)</sup>
残余纹波	± 10 % <sup>2)</sup>
电流消耗	≤ 30 mA <sup>3)</sup>

<sup>1)</sup> 极限值.

<sup>2)</sup> 不得超过或低于 U<sub>V</sub>公差.

<sup>3)</sup> 无负荷.

<sup>4)</sup> 信号传输时间 (电阻负载时) .

<sup>5)</sup> 亮暗对比度为 1:1 时.

<sup>6)</sup> A = U<sub>V</sub> 接口 (已采取反极性保护措施) .

<sup>7)</sup> B = 具有反极性保护的输出端.

<sup>8)</sup> D = 抗过载电流和短路保护输出端.

开关量输出	PNP
开关类型	明/暗切换
开关类型可选	明通/暗通开关 可选
信号电压 PNP 高电平/低电平	$U_V - 1,8 \text{ V} / \text{ca. } 0 \text{ V}$
输出电流 $I_{\text{max}}$	100 mA
响应时间	$\leq 0,5 \text{ ms}^4)$
开关频率	1,000 Hz <sup>5)</sup>
连接类型	插头, M8, 4 针
保护电路	A <sup>6)</sup> B <sup>7)</sup> D <sup>8)</sup>
防护等级	III
偏光滤镜	✓
外壳材料	塑料, ABS/PC/POM
材料、光学元件	塑料, PMMA
外壳防护等级	IP67
供货范围	安装支架 BEF-W100-A, 反光板 P250
运行环境温度	-25 °C ... +55 °C
存储环境温度	-40 °C ... +70 °C

1) 极限值.

2) 不得超过或低于  $U_V$  公差.

3) 无负荷.

4) 信号传输时间 (电阻负载时) .

5) 亮暗对比度为 1:1 时.

6) A =  $U_V$  接口 (已采取反极性保护措施) .

7) B = 具有反极性保护的输出端.

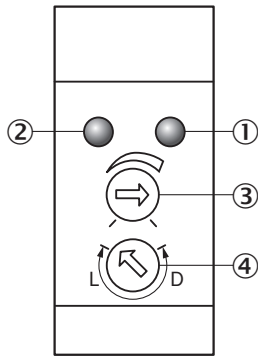
8) D = 抗过载电流和短路保护输出端.

## 分类

ECl@ss 5.0	27270902
ECl@ss 5.1.4	27270902
ECl@ss 6.0	27270902
ECl@ss 6.2	27270902
ECl@ss 7.0	27270902
ECl@ss 8.0	27270902
ECl@ss 8.1	27270902
ECl@ss 9.0	27270902
ETIM 5.0	EC002717
ETIM 6.0	EC002717
UNSPSC 16.0901	39121528

### 设置选项

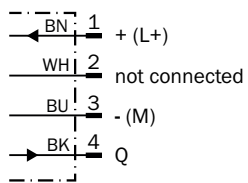
W100-2



- ① 橙色 LED 指示灯: 开关量输出激活
- ② 绿色 LED 指示灯: 状态指示灯
- ③ 触发感应距离设置: 电位计
- ④ 明通/暗通开关: L = 亮通, D = 暗通

### 接线图

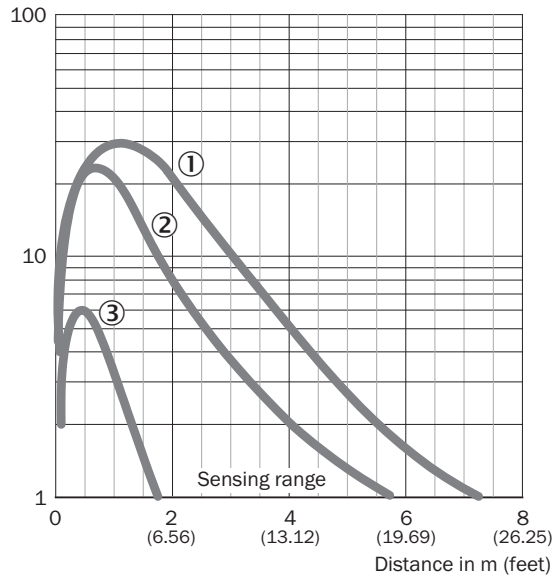
cd-067



## 特征曲线

WL100-2

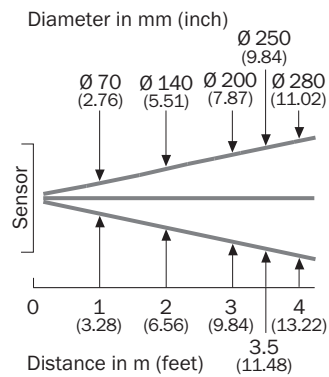
Function reserve



- ① 反射器 PL80A
- ② 反光板 P250
- ③ 金刚石品级反光膜, 100 mm x 100 mm

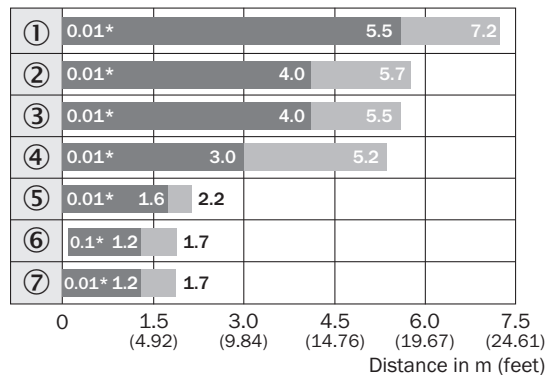
## 光点尺寸

WL100-2



### 触发感应距离图表

WL100-2



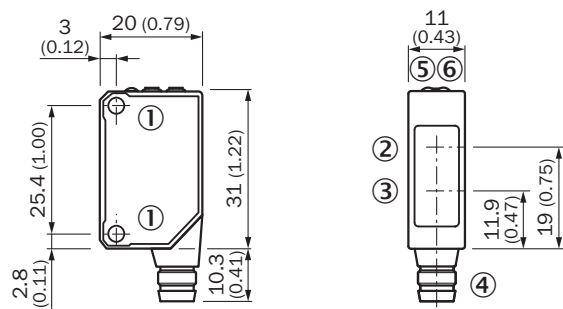
■ Sensing range      ■ Sensing range max.

\*Close-up range at maximum sensitivity

- ① 反射器 PL80A
- ② 反光板 P250
- ③ 反射器 PL50A, PL40A
- ④ 反射器 PL30A, PL31A
- ⑤ 反光板 PL20A
- ⑥ 金刚石品级反光膜
- ⑦ P45

### 尺寸图 (尺寸单位: mm)

WT100, WL100



- ① 安装螺纹 M3
- ② 接收器光轴中心
- ③ 发射器光轴中心
- ④ 接口
- ⑤ 橙色 LED 指示灯: 开关量输出激活
- ⑥ 绿色 LED 指示灯: 状态指示灯

## 推荐配件

其他设备规格和配件 → [www.sick.com/W100-2](http://www.sick.com/W100-2)

	简述	类型	订货号
<b>通用夹持系统</b>			
	L 板, 用于通用夹持支架, 钢制、镀锌, 万象夹持支架 (2022726), 固定材料	BEF-KHS-L01	2023057
<b>插头和电缆</b>			
	A 头: 插座, M8, 4 针, 直头 B 头: - 电缆: 无屏蔽	DOS-0804-G	6009974
	A 头: 插座, M8, 4 针, 弯头 B 头: - 电缆: 无屏蔽	DOS-0804-W	6009975
	A 头: 插座, M8, 4 针, 直头, A 编码 B 头: 开放式导线头 电缆: 传感器/激励元件电缆, 无卤 PUR, 无屏蔽, 2 m	YF8U14-020UA3XLEA	2094791
	A 头: 插座, M8, 4 针, 直头, A 编码 B 头: 开放式导线头 电缆: 传感器/激励元件电缆, PVC, 无屏蔽, 2 m	YF8U14-020VA3XLEA	2095888
	A 头: 插座, M8, 4 针, 直头, A 编码 B 头: 开放式导线头 电缆: 传感器/激励元件电缆, 无卤 PUR, 无屏蔽, 5 m	YF8U14-050UA3XLEA	2094792
	A 头: 插座, M8, 4 针, 直头, A 编码 B 头: 开放式导线头 电缆: 传感器/激励元件电缆, PVC, 无屏蔽, 5 m	YF8U14-050VA3XLEA	2095889
	A 头: 插座, M8, 4 针, 直头, A 编码 B 头: 开放式导线头 电缆: 传感器/激励元件电缆, 无卤 PUR, 无屏蔽, 10 m	YF8U14-100UA3XLEA	2094793
	A 头: 插座, M8, 4 针, 弯头, A 编码 B 头: 开放式导线头 电缆: 传感器/激励元件电缆, 无卤 PUR, 无屏蔽, 2 m	YG8U14-020UA3XLEA	2095589
	A 头: 插座, M8, 4 针, 弯头, A 编码 B 头: 开放式导线头 电缆: 传感器/激励元件电缆, PVC, 无屏蔽, 2 m	YG8U14-020VA3XLEA	2095962
	A 头: 插座, M8, 4 针, 弯头, A 编码 B 头: 开放式导线头 电缆: 传感器/激励元件电缆, 无卤 PUR, 无屏蔽, 5 m	YG8U14-050UA3XLEA	2095590
	A 头: 插座, M8, 4 针, 弯头, A 编码 B 头: 开放式导线头 电缆: 传感器/激励元件电缆, PVC, 无屏蔽, 5 m	YG8U14-050VA3XLEA	2095963
	A 头: 插座, M8, 4 针, 弯头, A 编码 B 头: 开放式导线头 电缆: 传感器/激励元件电缆, 无卤 PUR, 无屏蔽, 10 m	YG8U14-100UA3XLEA	2095591
<b>反射器</b>			
	自粘	REF-IRF-56	5314244
	圆形, 可插入金属板, PMMA/ABS, 可插入金属板	PL22-3	1004488

	简述	类型	订货号
	直角, 可旋紧, 47 mm x 47 mm, PMMA/ABS, 可旋紧, 2 孔固定	P250	5304812
	直角, 可旋紧, 38 mm x 15 mm, PMMA/ABS, 可旋紧, 2 孔固定	PL20A	1012719
	直角, 可旋紧, 56 mm x 28 mm, PMMA/ABS, 可旋紧, 2 孔固定	PL30A	1002314
	直角, 可旋紧, 37 mm x 56 mm, PMMA/ABS, 可旋紧, 2 孔固定	PL40A	1012720
	直角, 可旋紧, 80 mm x 80 mm, PMMA/ABS, 可旋紧, 2 孔固定	PL80A	1003865
	精细三面反射镜, 可旋紧, 适用于激光传感器, 47 mm x 47 mm, PMMA/ABS, 可旋紧, 2 孔固定	P250F	5308843
	精细三面反射镜, 可旋紧, 适用于激光传感器, 18 mm x 18 mm, PMMA/ABS, 可旋紧, 2 孔固定	PL10F	5311210
	精细三面反射镜, 可旋紧, 适用于激光传感器, 38 mm x 16 mm, PMMA/ABS, 可旋紧, 2 孔固定	PL20F	5308844



## SICK 概览

SICK 是工业用智能传感器和传感技术解决方案的主要制造商之一。独特的产品和服务范围为安全有效地控制流程创造最优的基础,防止发生人身事故并且避免环境污染。

我们在诸多领域拥有丰富的经验,熟知其流程和要求。这样我们就可以用智能传感器为客户提供其所需。在欧洲、亚洲和北美洲的应用中心,我们会根据客户的需求测试并优化系统解决方案。SICK 是值得您信赖的供应商和研发合作伙伴。

全面的服务更加完善我们的订单:SICK 全方位服务在机器整个寿命周期中提供帮助并保证安全性和生产率。

这对我们来说就是“传感智能”。

## 与您全球通行:

联系人以及其它分公司所在地 - [www.sick.com](http://www.sick.com)