

M3 - M12

M

HSS



Technische Information

Schneideisen liefern wir in vorgeschlitzter (geschlossener) Ausführung. Sie sind für den allgemeinen Einsatz, z.B. für Stähle bis 900 N/mm², geeignet. Für VA-Materialien verwenden Sie unsere Schneideisen aus HSS-E.

Toleranzen

2A

Normale Gewindeverbindung

Technical Information



We can supply dies ready with slot (closed version). These are suitable for general use, e.g. in steel up to 900 N/mm². For VA materials, please use our dies made of HSS-E.

Tolerances

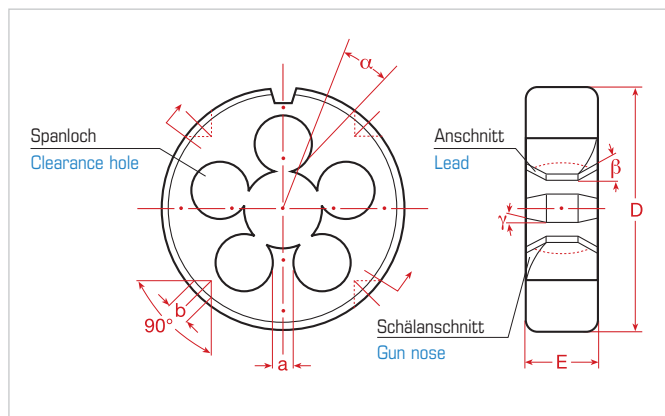
2A

6g

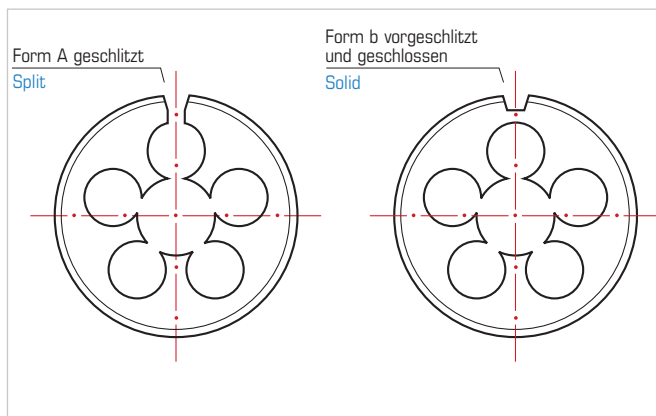
Thread with normal clearance

	
Schneideisen Circular Dies M3 - M4 - M5 - M6 - M8 - M10 - M12 • Ø 25 mm Schneideisenhalter Holder for Circular Dies 25x9	70418

Produktinformation | Product information



- D Außendurchmesser
- E Schneideisenhöhe
- a Stegbreite
- b Bohrung für Halteschrauben
- α Spanwinkel
- β Ansnittwinkel
- γ Schälanschnittwinkel



- D Outside diameter
- E Width of die
- a Width of land
- b Hole for holding screws
- α Rake angle
- β Lead angle
- γ Angle of gun nose