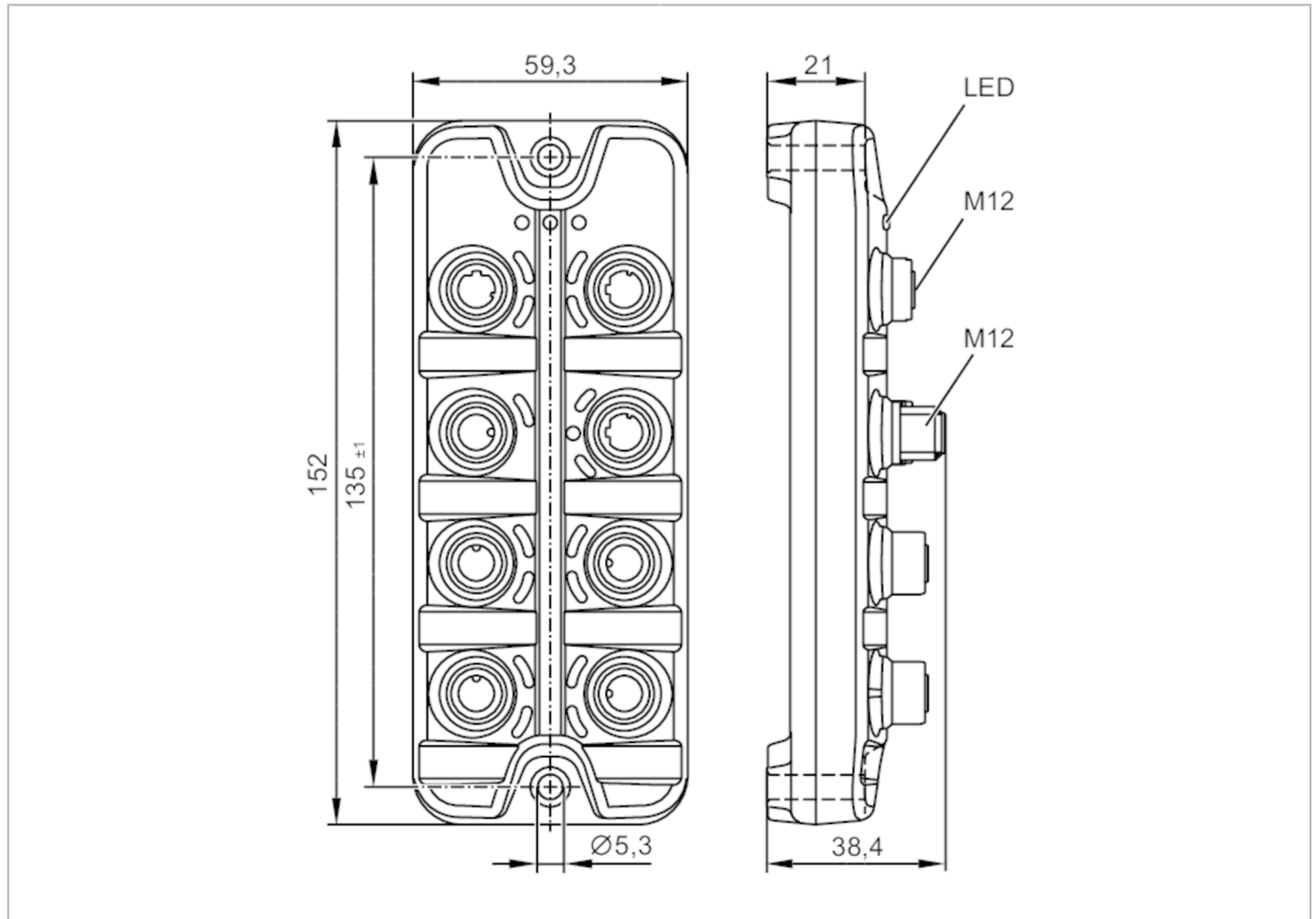


AL1370



Maître IO-Link avec interface POWERLINK

IO-Link Master DL PLI 4P IP67



Application	
Application	modules E/S pour applications de terrain
Fonction de chaînage	interface bus de terrain
Données électriques	
Tension d'alimentation [V]	20...30 DC; (US ; selon TBTS/TBTP)
Consommation [mA]	300...3900; (US)
Classe de protection	III
Alimentation capteurs US	
Courant de sortie total [A]	3,6
Entrées/sorties	
Nombre total des entrées et sorties	8; (configurable)
Nombre des entrées et sorties	Nombre des entrées TOR: 8; Nombre des sorties numériques: 4
Entrées	
Nombre des entrées TOR	8; (IO-Link Port Class A: 4 x 2)
Niveau du signal logique haut [V]	11...30
Niveau du signal logique bas [V]	0...5



Maître IO-Link avec interface POWERLINK

IO-Link Master DL PLI 4P IP67

Protection courts-circuits des entrées TOR	oui	
Sorties		
Nombre des sorties numériques	4; (IO-Link Port Class A: 4 x 1)	
Courant max. par sortie [mA]	300	
Résistance courts-circuits	oui	
Interfaces		
Interface de communication	Ethernet; IO-Link	
Ethernet - POWERLINK		
Standard de transmission	10Base-T; 100Base-TX	
Taux de transmission	10 MBit/s; 100 MBit/s	
Protocole	POWERLINK	
Réglages usine	adresse IP: 192.168.100.1	
	masque de sous-réseau: 255.255.255.0	
	adresse IP passerelle: 0.0.0.0	
	adresse MAC: voir l'étiquette	
Ethernet - Internet of Things		
Standard de transmission	10Base-T; 100Base-TX	
Taux de transmission	10 MBit/s; 100 MBit/s	
Protocole	MQTT JSON	
Réglages usine	adresse IP: 169.254.x.x	
	masque de sous-réseau: 255.255.0.0	
	adresse IP passerelle: 0.0.0.0	
	adresse MAC: voir l'étiquette	
Remarque concernant les interfaces	Protocole de sécurité: HTTPS	
IO-Link Master		
Type de transmission	COM1 (4,8 kBaud); COM2 (38,4 kBaud); COM3 (230,4 kBaud)	
Révision IO-Link	1.1	
Nombre de ports classe A	4	
Conditions d'utilisation		
Température ambiante [°C]	-25...60	
Température de stockage [°C]	-25...85	
Humidité relative de l'air max. [%]	90	
Indice de protection	IP 65; IP 66; IP 67	
Indice de protection (NEMA 250)	6P	
Degré de pollution	2	
Fluides chimiques	ISO 16750-5	AA, BA, BD, HLP, CC, DB, DC, DD, CA
	NEMA 250 5.13.1	AA
Tests / homologations		
CEM	EN 61000-6-2	
	EN 61000-6-4	
Tenue aux chocs	DIN EN 60068-2-27	

AL1370



Maître IO-Link avec interface POWERLINK

IO-Link Master DL PLI 4P IP67

Tenue aux vibrations	DIN EN 60068-2-64 2009-04	
	DIN EN 60068-2-6 2008-10	
MTTF [Années]		95

Données mécaniques		
Poids [g]		308,2
Boîtier		rectangulaire
Type de montage		Fixation par l'arrière
Dimensions [mm]		152 x 59,3 x 38,4
Matières		boîtier: PA orange; Connecteur femelle: laiton nickelé
Matière des joints		FKM

Remarques	
Remarques	Pour plus d'informations voir la notice d'instructions.
Unité d'emballage	1 pièces

Raccordement électrique - Ethernet

Connecteur: 2 x M12; codage: D; Joint d'étanchéité: FKM

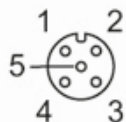


Powerlink X21, X22	
1	TX +
2	RX +
3	TX -
4	RX -
5	non utilisé

IoT X23	
1	TX +
2	RX +
3	TX -
4	RX -
5	non utilisé

Raccordement électrique - IO-Link

Connecteur: 4 x M12; codage: A; Joint d'étanchéité: FKM





Maître IO-Link avec interface POWERLINK

IO-Link Master DL PLI 4P IP67

IO-Link Port Class A X01...X04

1	Alimentation des capteurs (US) L+
2	Entrée TOR
3	Alimentation des capteurs (US) L-
4	C/Q IO-Link
5	non utilisé

Raccordement électrique - alimentation en tension



X31

1	+ 24 V DC (US)
2	non utilisé
3	GND (US)
4	non utilisé

Raccordement électrique - alimentation en tension IN

Connecteur: 1 x M12

Raccordement électrique - alimentation en tension OUT

Connecteur: 1 x M12; Joint d'étanchéité: FKM