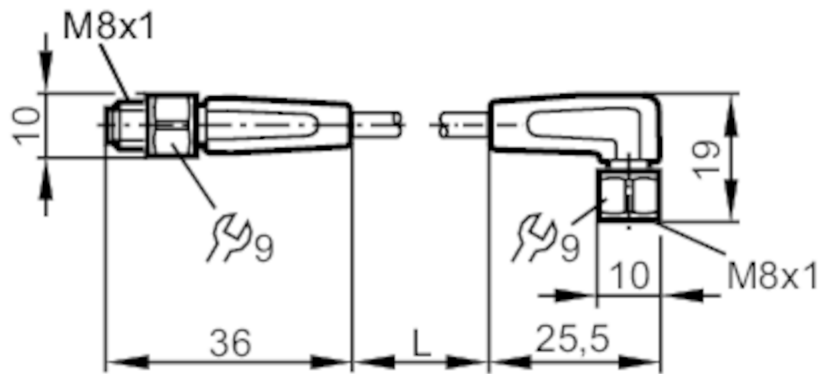




## Câble de connexion

VDOAF030VAS00,3P03STGF030VAS



### Application

Caractéristique spécifique	Sans silicone; Sans halogène; contacts dorés; Aptitude pour des câbles en mouvement
Application	zones aseptiques et humides dans l'industrie agroalimentaire
Sans silicone	oui

### Données électriques

Tension d'alimentation [V]	< 50 AC / < 60 DC; (cULus: 30 AC / 30 DC)
Classe de protection	III
Courant de sortie total [A]	3

### Conditions d'utilisation

Température ambiante [°C]	-25...80
Température ambiante en mouvement [°C]	5...80
Indice de protection	IP 65; IP 67; IP 68; IP 69K

### Tests / homologations

Homologation UL	alimentation en tension	Class 2
-----------------	-------------------------	---------

### Données mécaniques

Poids [g]	25,7
Dimensions [mm]	10 x 10 x 36
Matière du corps	PP
Matière écrou moleté	inox (1.4404 / 316L)
Matière des joints	EPDM
Aptitude pour des câbles en mouvement	oui

# EVF148



## Câble de connexion

VDOAF030VAS00,3P03STGF030VAS

Aptitude pour des câbles en mouvement	rayon de courbure en cas de pose flexible	min. 10 x diamètre du câble
	vitesse de passage	max. 3,3 m/s pour une longueur de passage horizontale et une accélération max. de 5 m/s <sup>2</sup>
	cycles de courbure	> 1 Mio.
	sollicitation de torsion	± 180 °/m

### Remarques

Unité d'emballage 1 pièces

### Raccordement électrique - connecteur

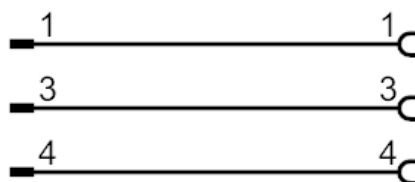
Connecteur: 1 x M8, droit; codage: A; Corps: PP, gris; Verrouillage: inox (1.4404 / 316L); Contacts: doré; Couple de serrage: 0,3...0,5 Nm



### Raccordement électrique

Câble: 0,3 m, MPPE, Sans halogène, gris, Ø 4,9 mm; 3 x 0,34 mm<sup>2</sup> (42 x Ø 0,1 mm)

### Raccordement



### Raccordement électrique - Connecteur femelle

Connecteur: 1 x M8, coudé; codage: A; Corps: PP, gris; Verrouillage: inox (1.4404 / 316L); Joint d'étanchéité: EPDM; Contacts: doré; Couple de serrage: 0,3...0,5 Nm



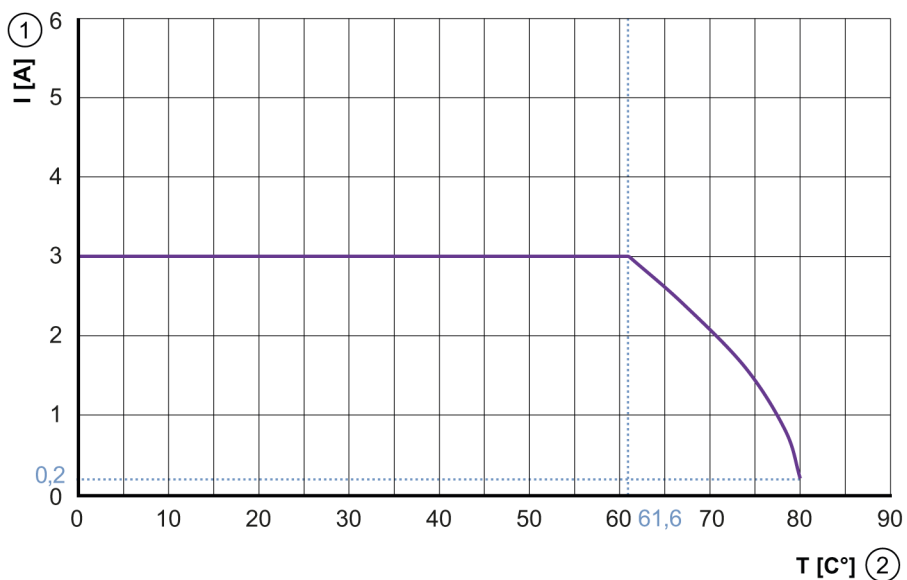


## Câble de connexion

VDOAF030VAS00,3P03STGF030VAS

### Diagrammes et courbes

Courbe caractéristique du déclassement



- 1 Courant [A]
- 2 Température ambiante [°C]