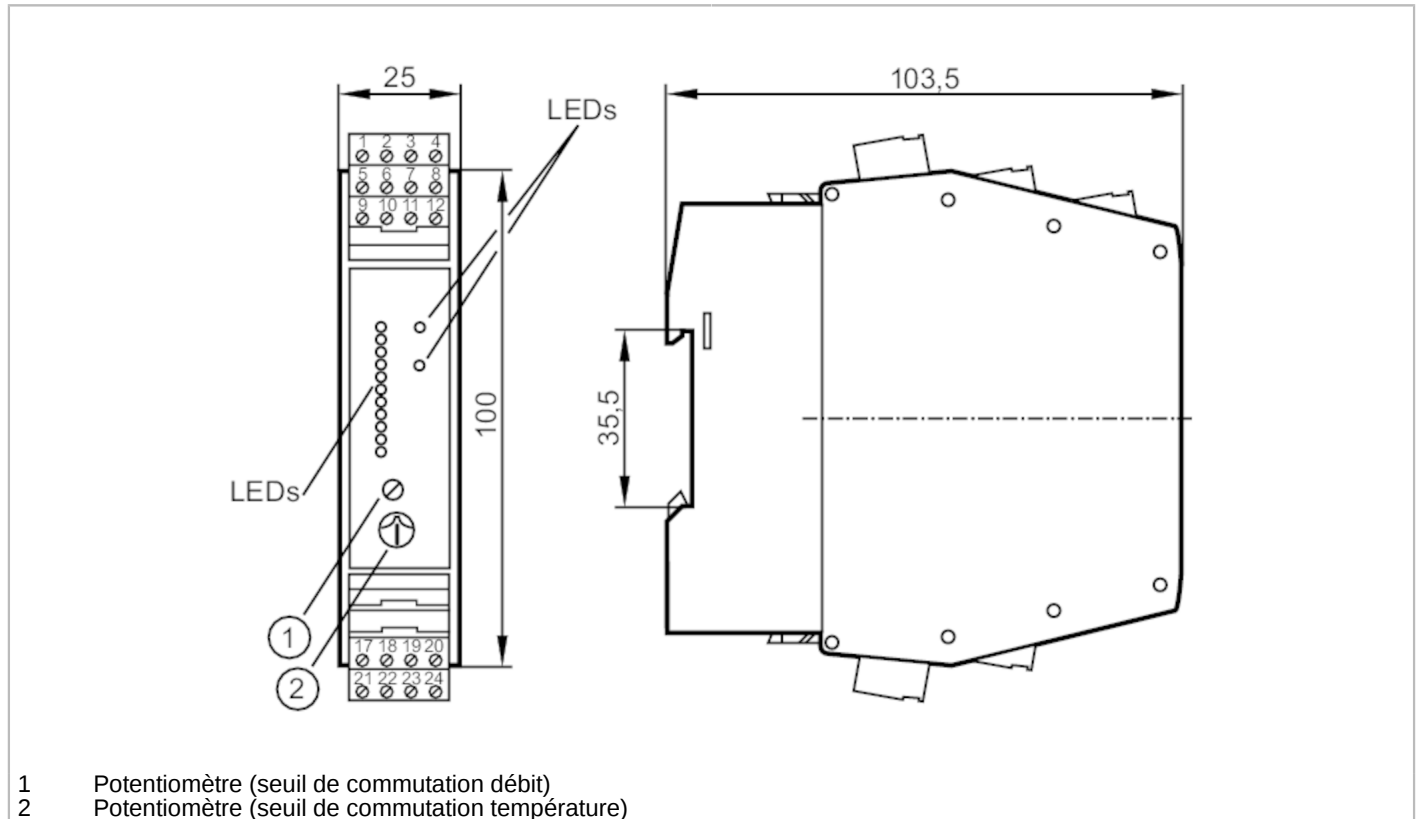




Boîtier de contrôle pour capteurs de débit

VS3000/24VDC



- 1 Potentiomètre (seuil de commutation débit)
2 Potentiomètre (seuil de commutation température)



Application	
Application	Surveillance du débit; Surveillance de la température; Surveillance du câble
Données électriques	
Tolérance de la tension d'alimentation [%]	-10...10
Tension d'alimentation [V]	24 DC
Consommation [mA]	90
Classe de protection	III
Protection inversion de polarité	non
Retard à la disponibilité [s]	10...80; (réglable (valeurs fixes; résistance bornes 22-23))
Nombre de voies	1
Sorties	
Comportement en cas de défaut	en cas de sous-tension tous les relais se déclenchent ; LED "LOW VOLTAGE/WIRE BREAK-RELAY" allumée
Technologie	relais
Pouvoir de coupure	4 A (250 V AC / 30 V DC)
Fonction de commutation surveillance du débit	Le relais est enclenché en cas de débit et durant le retard à la disponibilité
Fonction de commutation surveillance de la température	le relais est déclenché si la température est dépassée
Fonction de commutation surveillance du câble	Le relais est déclenché en cas de rupture d'un fil ou court-circuit

SR0153



Boîtier de contrôle pour capteurs de débit

VS3000/24VDC

Résistance courts-circuits		non
Protection surcharges		non
Temps de réponse		
Temps de réponse	[s]	< 3
Logiciel / programmation		
Réglage du seuil de commutation		potentiomètre
Sélection liquide / gaz		pont; A la livraison : surveillance de liquides.; Pour la surveillance de gaz : shunter les bornes 23 / 24.
Réglage du seuil de commutation		potentiomètre
Plage de température	[°C]	0...80
Reproductibilité	[K]	4
Conditions d'utilisation		
Température ambiante	[°C]	-20...60
Remarque sur la température ambiante		en cas d'espaces libres suffisants pour le refroidissement par convection
Indice de protection		IP 20
Tests / homologations		
MTTF	[Années]	263
Données mécaniques		
Poids	[g]	233
Boîtier		rectangulaire
Type de montage		Montage sur rail DIN; (TH35 (EN 60715))
Dimensions	[mm]	100 x 25 x 103,5
Matières		PBT
Afficheurs / éléments de service		
Indication	Fonction	11 x LED
	état de commutation	LED, rouge
	état de commutation	LED, rouge
Raccordement électrique		
Protection nécessaire		fusible miniature selon CEI60127-2 feuille 1; ≤ 5 A; rapide
Remarques		
Remarques		Recommandation Après un court-circuit, vérifier le bon fonctionnement de l'appareil !
Unité d'emballage		1 pièces

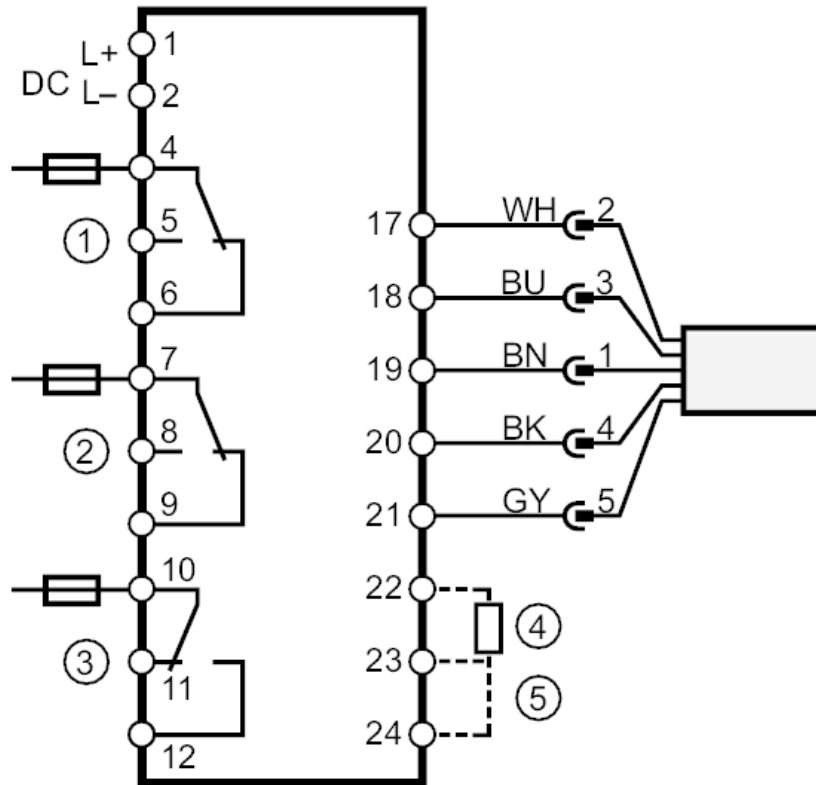
Boîtier de contrôle pour capteurs de débit

VS3000/24VDC

Raccordement électrique

bornier débrochable:

Raccordement



- 1 = Surveillance du débit
 - 2 = Surveillance du câble
 - 3 = Surveillance de la température
 - 4 = Retard à la disponibilité
 - 5 = Sélection liquide / gaz
- Remarque fusible miniature selon CEI60127-2 feuille 1 ≤ 5 A rapide

Couleurs des fils conducteurs :

- BN = brun
- BU = bleu
- BK = noir
- WH = blanc
- GY = gris