

## 特点

- 铜主体材料具有高导电性，并且易于压接
- 镀锡、耐腐蚀
- 增加强度和极佳的导电性
- 乙烯基绝缘、用于电气绝缘和 Terminal
- 颜色编码的绝缘层便于识别端子尺寸
- 扩展绝缘接入、易于插入电线

## rs pro 绝缘环形接线端子、 M4 (#8) 螺柱尺寸、 0.5mm<sup>2</sup> 至 1.5mm<sup>2</sup> 电线尺寸 RS Pro xing Terminal 、 vs.

RS 号: 267-3638



RS 认证产品为您提供所有产品类别的专业品质部件。我们的产品系列经过工程师测试、提供与领先品牌相当的质量、而无需支付高昂的价格。

## 商品描述属性

RS PRO 推出的高品质绝缘环形压接端子又称为环形连接器或电缆接线片。环形压接端子适用于将电缆或电线连接至电气元件上的螺柱或柱子，如电池接线端子。此环形接线端子由高导电性铜制成，并采用双压接设计，配备内部铜套管。内部铜套管可提高套管强度，带来稳固、安全的压接，还可保护电线免受应力和高振动的影响。然后将环形接线端子镀锡，以实现最大的导电性和耐腐蚀性。

## 一般规格

绝缘	绝缘
绝缘材料	尼龙
颜色	红色
触点材料	铜
触点镀层	锡
螺柱尺寸	M4 (#8)
双压接	套管上有铜套管
应用	广泛的行业、用于将电线连接到电气组件。应用包括工业控制系统和工业机器、汽车应用、通信设备、电源和家用电器的布线。

## 电气规格

最大额定电气功率	最大 105°C 600V
最大电流	22 awg : 9A 、 16 awg : 18A

## 机械规格

厚度	0.75mm
总长度	20.4mm
内圈直径	4.3mm
外圈直径	6.6mm
最大电线尺寸	1.5mm <sup>2</sup>
最小电线尺寸	0.5mm <sup>2</sup>
最大电线尺寸 ( awg )	16AWG
最小电线尺寸 ( awg )	22AWG

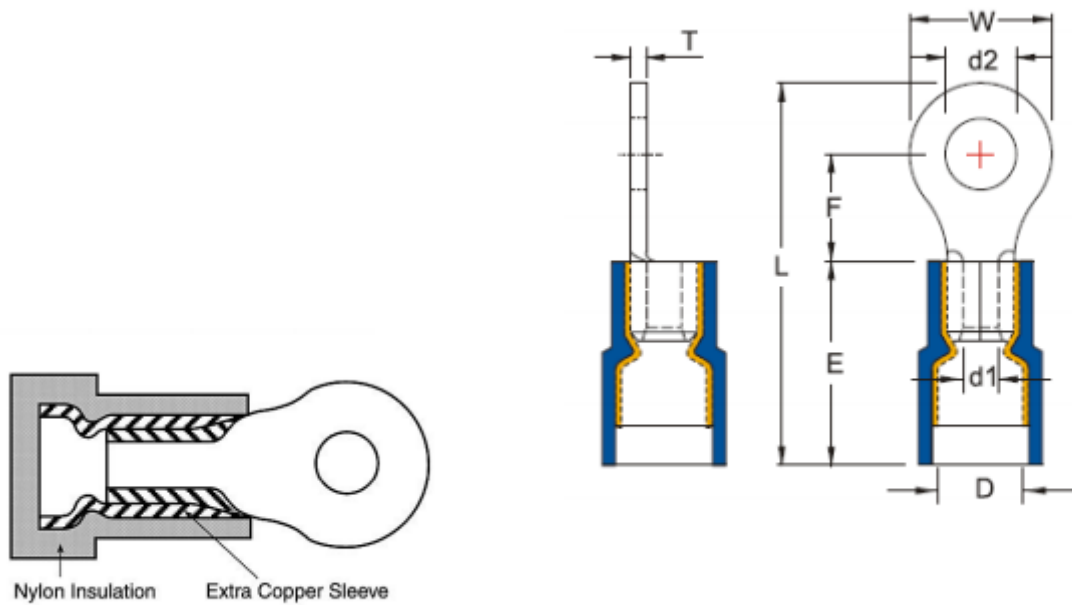
## 操作环境规格

最高工作温度	150°C
--------	-------

## 认证

合规性 / 认证	ul
----------	----





## Dimensions

Wire Size (mm <sup>2</sup> /AWG)	Stud Size		Dimensions (inch/mm)						
	d2		W	F	L	E	D	d1	T
	Size	(inch/mm)							
0.5-1.5 mm <sup>2</sup> /22-16 AWG	#8	.169/4.3	.260/6.6	.248/6.3	.803/20.4	.433/11.0	.177/4.5	.067/1.7	.030/0.75