

Données techniques


Stock n° : 121-7828, 121-7829, 121-7830, 121-7831, 121-7832

Relais octal RS Pro DPCO pour applications générales

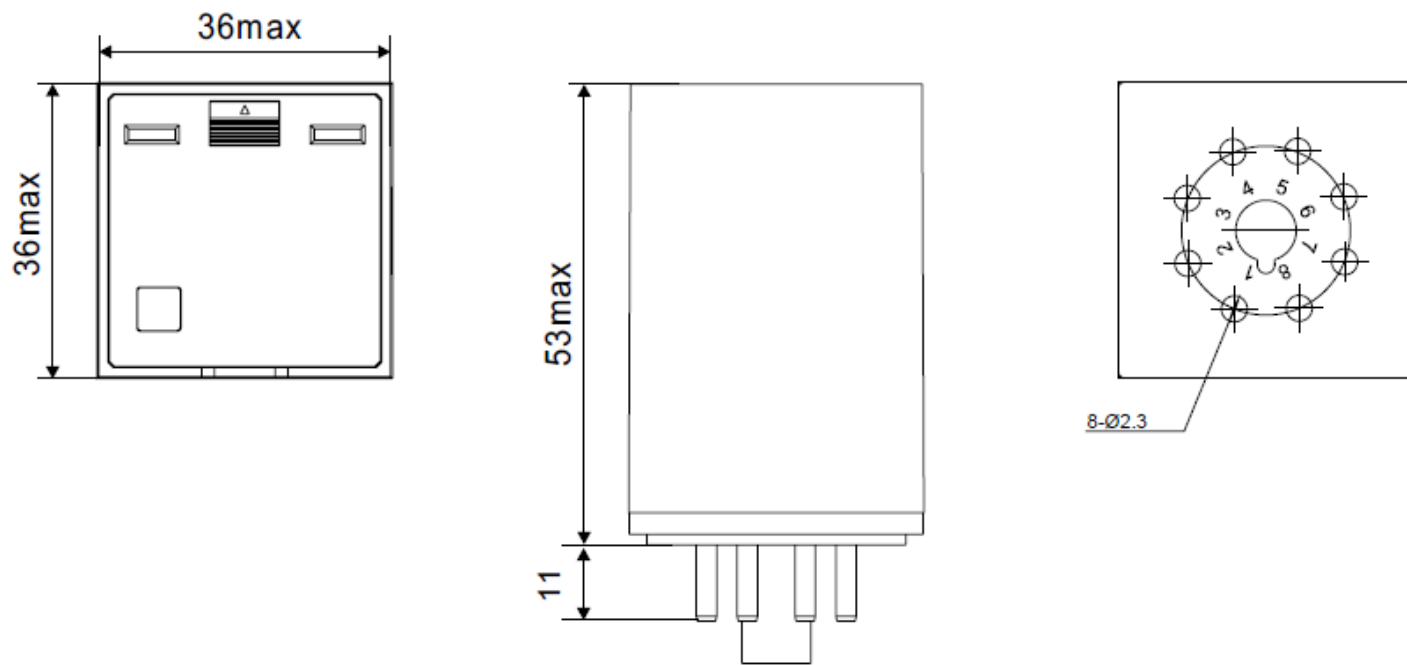


Caractéristiques techniques :

- Relais octal 10 A double pôle pour applications générales
- Contact plaqué or
- DEL sur deux faces intégrée au relais
- Bouton de test verrouillable et fenêtre d'inspection
- Identification des bobines par la couleur du bouton de test (CA rouge / CC bleu)
- Conforme à la directive RoHS

Stock RS n°		121-7828	121-7829	121-7830	121-7831	121-7832
Caractéristiques						
Tension nominale		12 V CC	24 V CC	24 V CA	110 V CA	230 V CA
Options		DEL + bouton de test + diode	DEL + bouton de test + diode	DEL + bouton de test	DEL + bouton de test	DEL + bouton de test
Contact	Configuration	Double inverseur				
	Courant nominal CA-1	10 A/250 V CA, 30 V cc (RES résistive) ; 7 A/250 V ca 30 V CC (GEN perceptif)				
	Capacité de commutation (résistive)	2500 VA, 300 W				
	Résistance initiale du contact	≤ 50 mΩ				
	Matériau	Alliage Ag				
	Durabilité électrique	≥10 ⁵ fois (1800 opérations/h)				
	Durabilité mécanique	≥10 ⁷ fois (18000 opérations/h)				
Tension d'ouverture (23°C)		≤80 %				
Tension de coupure (23°C)		CC : ≥10 %, CA : ≤30 %				
Tension maximale (23°C)		≤110 % tension nominale				
Résistance de l'isolation		≥100 mΩ (500 V CC)				
Puissance de fonctionnement de la bobine	CC (W)	1,5				
	CA (VA)	2,7				
Temps de fonctionnement (à la tension nominale)		≤30 ms				
Temps de réaction (à la tension nominale)		≤20 ms				
Tension de rupture initiale	Entre contacts ouverts	1000 V CA/1min				
	Entre pôles	2500 V CA/1 min				
	Entre contacts et bobine	2500 V CA/1 min				
Température ambiante		-10..+55°C				
Humidité		35 %-85 % HR				
Pression atmosphérique		86-106 KPa				
Résistance aux chocs		10 G				
Résistance aux vibrations		10-55 Hz double amplitude : 1,5mm				
Montage		Enfichable				
Poids de l'unité		79 g				
Certification						

Dimensions du montage (mm)



Schémas

