

Sonde d'humidité et de température ( $\pm 1,8\%$  /  $\pm 2,0\%$ ), pour montage en saillie, étalonnable, avec commutation multi-gamme et sortie active/passive

Le capteur d'humidité-température étalonnable pour montage à l'extérieur **HYGRASGARD® AFF/AFTF** ( $\pm 2,0\%$ ) et **AFF-20/AFTF-20** ( $\pm 1,8\%$ ) avec filtre fritté en plastique (filtre fritté en métal en option) ou **AFF-25/AFTF-25** ( $\pm 1,8\%$ ) avec tête de mesure enfichable avec filtre fritté en métal; boîtier en matière plastique résistant aux chocs avec vis de fermeture rapide, au choix avec / sans écran, avec presse-étoupe (connecteur M12 selon DIN EN 61076-2-101 en option).

Il mesure l'humidité relative et/ou la température et convertit la grandeur de mesure en un signal normalisé de 0-10 V ou de 4...20 mA. Il dispose de quatre plages de température commutables et est utilisé dans un environnement non agressif, exempt de poussières, en technique frigorifique, de climatisation, de ventilation et de salles blanches. L'humidité relative (en % h.r.) est le quotient de la pression partielle de vapeur d'eau contenue dans le gaz par la pression de vapeur saturante à la même température. Les convertisseurs de mesure sont conçus pour donner la mesure exacte de l'humidité. Un capteur numérique à haute stabilité à long terme est utilisé comme élément de mesure de l'humidité. La sonde est étalonnée d'usine et peut être ajustée plus précisément à son environnement par un professionnel.

**AFF / AFTF** ( $\pm 2,0\%$ )  
avec filtre fritté en  
matière synthétique (standard)



**AFF-20 / AFTF-20** ( $\pm 1,8\%$ )  
avec filtre fritté en  
matière synthétique (standard)



**AFF-25 / AFTF-25** ( $\pm 1,8\%$ )  
**tête de mesure enfichable**  
avec filtre fritté en métal



## CARACTÉRISTIQUES TECHNIQUES

Alimentation en tension :	24 V ca ( $\pm 20\%$ ) ; 15...36 V cc pour variante U 15...36 V cc pour variante I, dépend de la charge, ondulations résiduelles stabilisées $\pm 0,3$ V
Charge :	$R_a$ (Ohm) = $(U_b - 14 V) / 0,02 A$ pour variante I, voir diagramme de charge
Résistance de charge :	$R_L > 5 k\Omega$ pour variante U
Puissance absorbée :	$< 1,1 VA / 24 V$ cc ; $< 2,2 VA / 24 V$ ca
Capteurs :	<b>capteur d'humidité numérique avec capteur de température intégré,</b> petite hystérésis, stabilité à long terme

## HUMIDITÉ

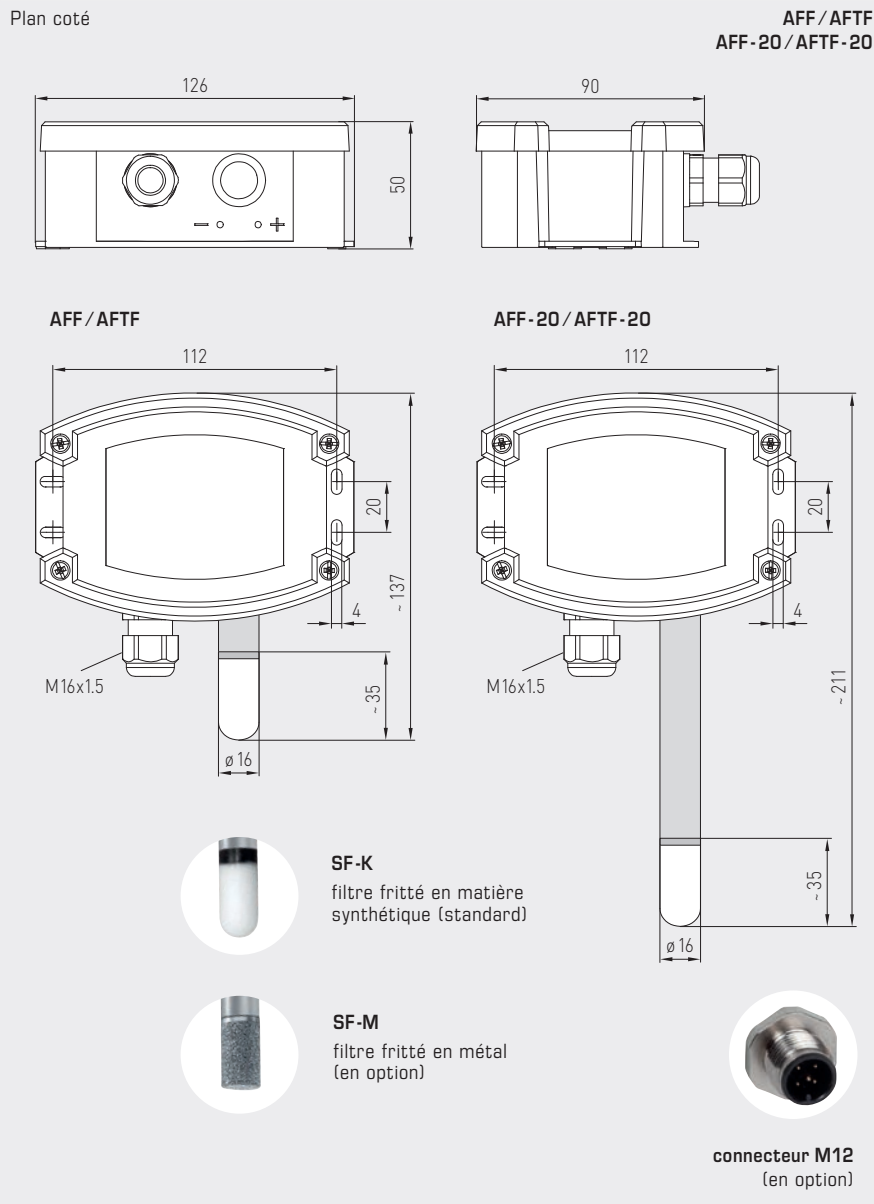
Plage de mesure humidité :	0...100% h.r.
Humidité d'air admissible :	$< 95\%$ h.r., air sans condensation
Écart humidité :	<b>AFF / AFTF :</b> typique $\pm 2,0\%$ (20...80% h.r.) à $+25^\circ C$ , sinon $\pm 3,0\%$ <b>AFF-20 / AFTF-20, AFF-25 / AFTF-25 :</b> typique $\pm 1,8\%$ (10...90% h.r.) à $+25^\circ C$ , sinon $\pm 2,0\%$
Sortie humidité :	0-10 V pour variante U ; 4...20 mA pour variante I

## TEMPÉRATURE

Plage de mesure température :	<b>commutation multi-gamme</b> (voir tableau) <b><math>-35...+35^\circ C</math>; <math>-35...+75^\circ C</math>; <math>0...+50^\circ C</math>; <math>0...+80^\circ C</math></b>
Température ambiante :	stockage $-35...+85^\circ C$ , fonctionnement $-30...+80^\circ C$ , sans condensation
Écart température :	<b>AFF / AFTF :</b> typique $\pm 0,4 K$ à $+25^\circ C$ <b>AFF-20 / AFTF-20, AFF-25 / AFTF-25 :</b> typique $\pm 0,2 K$ à $+25^\circ C$
Sortie température :	0-10 V pour variante U ; 4...20 mA pour variante I ; <b>AFTF-Uxx</b> (capteur de température passif) voir tableau
Raccordement électrique :	2, 3, ou 4 fils (voir schéma de raccordement), 0,14 - 1,5 mm <sup>2</sup> , par bornes à vis
Raccordement de câble :	<b>Presse-étoupe en plastique</b> (M 16 x 1,5 ; avec décharge de traction, remplaçable, diamètre intérieur max. 10,4 mm) <b>ou</b> <b>connecteur M12</b> selon DIN EN 61076-2-101 (en option)
Boîtier :	plastique, résistant aux UV, matière polyamide, renforcé à 30% de billes de verre, avec vis de fermeture rapide (association fente / fente en croix), couleur blanc signalisation (similaire à RAL 9016). Le couvercle de l'écran est transparent !
Dimensions du boîtier :	126 x 90 x 50 mm (Tyr 2)
Tube de protection :	<b>en acier inox V2A</b> (1.4301), $\varnothing$ 16 mm <b>AFF / AFTF :</b> $L_n = 55$ mm <b>AFF-20 / AFTF-20 :</b> $L_n = 137$ mm <b>AFF-25 / AFTF-25 :</b> $L_n = 88,5$ mm
Protection de capteur :	<b>AFF / AFTF, AFF-20 / AFTF-20 :</b> filtre fritté en matière <b>synthétique</b> , $\varnothing$ 16 mm, $L = 35$ mm, remplaçable (en option filtre fritté en métal, $\varnothing$ 16 mm, $L = 32$ mm) <b>AFF-25 / AFTF-25 :</b> <b>tête de mesure enfichable</b> (sonde) en acier inox <b>V2A</b> (1.4301) avec filtre fritté en métal, $\varnothing$ 16 mm, $L = 88,5$ mm, remplaçable
Raccordement process :	par vis
Stabilité à long terme :	$\pm 1\%$ / an
Classe de protection :	III (selon EN 60 730)
Type de protection :	<b>IP 65</b> (selon EN 60 529)
Normes :	conformité CE selon Directive « CEM » 2014 / 30 / EU, selon EN 61326-1, selon EN 61326-2-3
En option :	<b>écran avec rétro-éclairage</b> , à trois lignes, découpe env. 70 x 40 mm (l x h), pour afficher la température effective et/ou l'humidité effective

## ACCESSOIRES

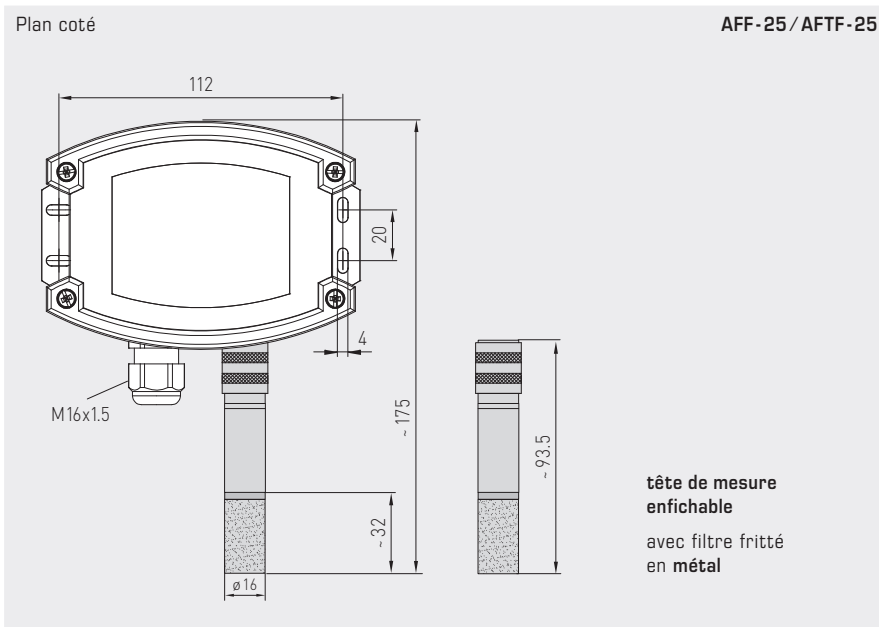
voir dernier chapitre



**AFF / AFTF** ( $\pm 2,0\%$ )  
avec écran et filtre fritté  
en matière synthétique  
(standard)



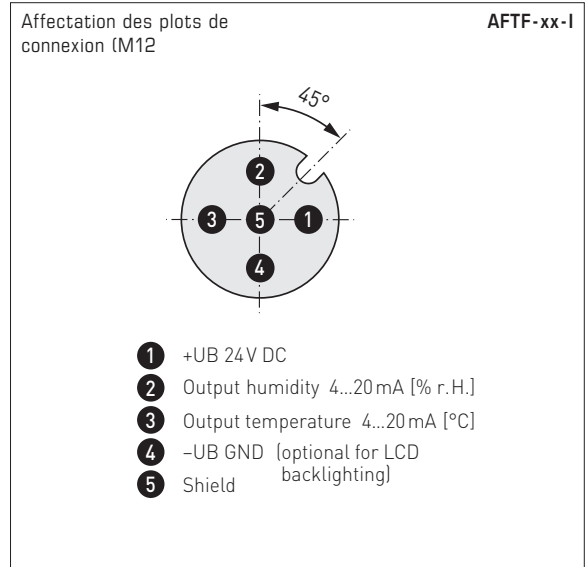
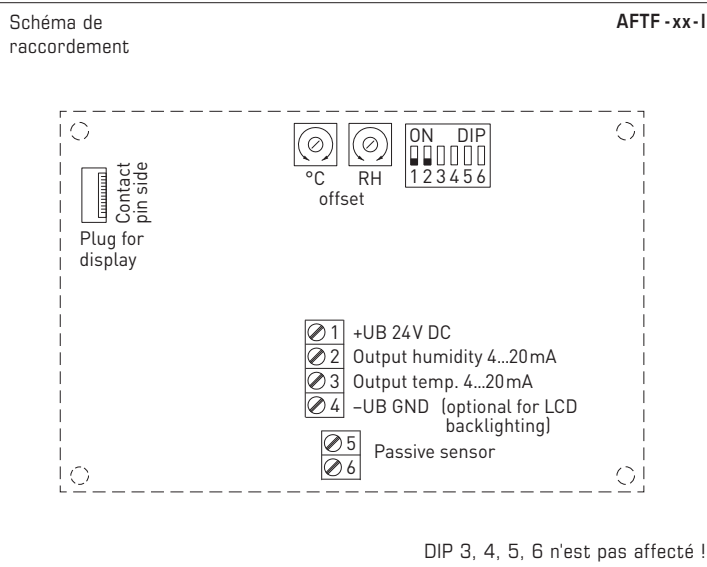
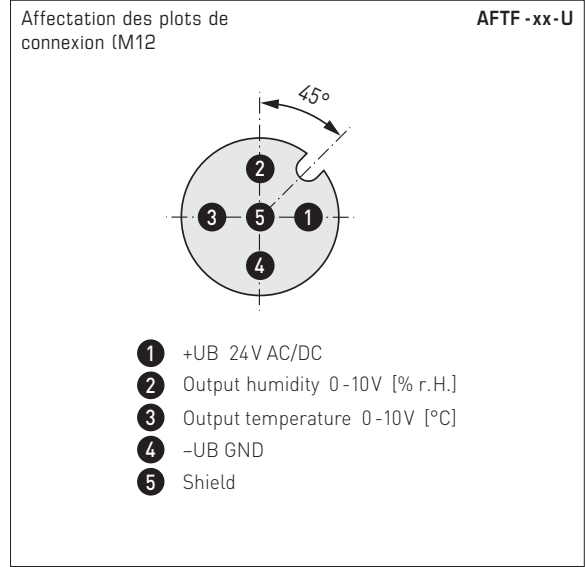
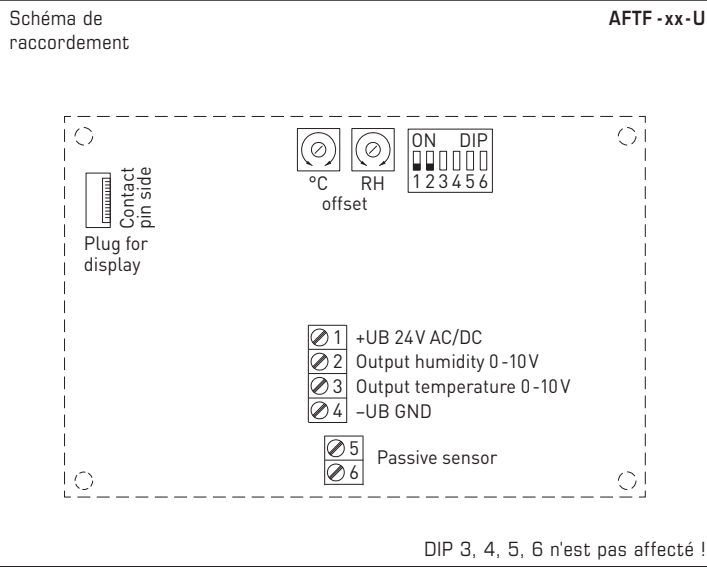
**AFF-20 / AFTF-20** ( $\pm 1,8\%$ )  
avec écran et filtre fritté  
en matière synthétique  
(standard)



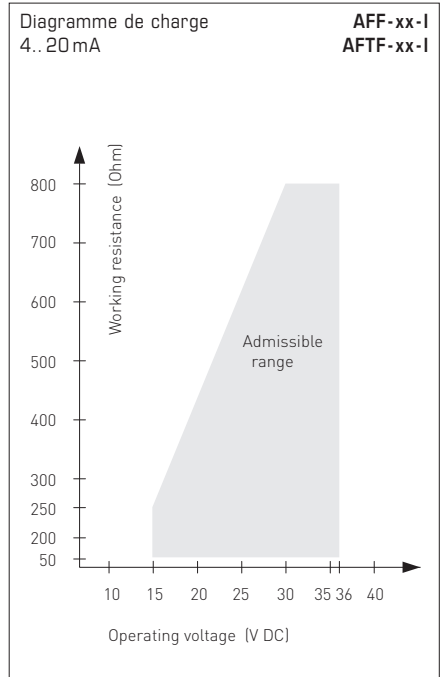
**AFF-25 / AFTF-25** ( $\pm 1,8\%$ )  
tête de mesure enfichable  
avec filtre fritté en métal  
et écran



Sonde d'humidité et de température ( $\pm 1,8\%$  /  $\pm 2,0\%$ ), pour montage en saillie, étalonnable, avec commutation multi-gamme et sortie active/passive



**AFF-xx / AFTF-xx**  
 avec écran,  
 rabattable





**Raccordement**  
3 fils

**AFF-xx-U**

1	+UB 24V AC/DC
2	Output humidity 0-10V
3	Free
4	-UB-GND

**Raccordement**  
2 ou 3 fils \*

**AFF-xx-I (transmetteur)**

1	+UB 24V DC
2	Output humidity 4...20mA
3	Free
4	-UB-GND (optional for backlighting)

**Raccordement**  
4 ou 6 fils

**AFTF-U (capteur de température passif)**

1	+UB 24V AC/DC
2	Output humidity 0-10V
3	Output temperature 0-10V
4	-UB-GND
5	Passive element
6	e.g. Pt1000, Ni1000, LMZ235Z

**Raccordement**  
4 fils

**AFTF-xx-U**

1	+UB 24V AC/DC
2	Output humidity 0-10V
3	Output temperature 0-10V
4	-UB-GND

**Raccordement**  
3 ou 4 fils \*\*

**AFTF-xx-I (transmetteur)**

1	+UB 24V DC
2	Output humidity 4...20mA
3	Output temp. 4...20mA
4	-UB-GND (optional for backlighting)

**Raccordement**  
4 ou 6 fils

**AFTF-I (capteur de température passif)**

1	+UB 24V DC
2	Output humidity 4...20mA
3	Output temp. 4...20mA
4	-UB-GND (optional for backlighting)
5	Passive element
6	e.g. Pt1000, Ni1000, LMZ235Z

Plages de mesure de température (réglables)	DIP 1	DIP 2
-35...+75 °C	ON	ON
-35...+35 °C	OFF	OFF
0...+50 °C (default)	OFF	ON
0...+80 °C	ON	OFF

Raccordement\*:  
Raccordement 2 fils pour appareils sans/avec écran (non éclairé)  
Raccordement 3 fils pour appareils avec écran rétro-éclairé

Raccordement\*\*:  
Raccordement 3 fils pour appareils sans/avec écran (non éclairé)  
Raccordement 4 fils pour appareils avec écran rétro-éclairé

Pour la variante I, il faut impérativement raccorder la sortie humidité.

Tableau de température  
plage de mesure :  
-35...+75 °C

°C	U <sub>A</sub> en V	I <sub>A</sub> en mA
-35	0,0	4,0
-30	0,5	4,7
-25	0,9	5,5
-20	1,4	6,2
-15	1,8	6,9
-10	2,3	7,6
-5	2,7	8,4
0	3,2	9,1
5	3,6	9,8
10	4,1	10,5
15	4,5	11,3
20	5,0	12,0
25	5,5	12,7
30	5,9	13,5
35	6,4	14,2
40	6,8	14,9
45	7,3	15,6
50	7,7	16,4
55	8,2	17,1
60	8,6	17,8
65	9,1	18,5
70	9,5	19,2
75	10,0	20,0

Tableau de température  
plage de mesure :  
-35...+35 °C

°C	U <sub>A</sub> en V	I <sub>A</sub> en mA
-35	0,0	4,0
-30	0,7	5,1
-25	1,4	6,3
-20	2,1	7,4
-15	2,9	8,6
-10	3,6	9,7
-5	4,3	10,9
0	5,0	12,0
5	5,7	13,1
10	6,4	14,3
15	7,1	15,4
20	7,9	16,6
25	8,6	17,7
30	9,3	18,9
35	10,0	20,0

Tableau de température  
plage de mesure :  
0...+50 °C

°C	U <sub>A</sub> en V	I <sub>A</sub> en mA
0	0,0	4,0
5	1,0	5,6
10	2,0	7,2
15	3,0	8,8
20	4,0	10,4
25	5,0	12,0
30	6,0	13,6
35	7,0	15,2
40	8,0	16,8
45	9,0	18,4
50	10,0	20,0

Tableau de température  
plage de mesure :  
0...+80 °C

°C	U <sub>A</sub> en V	I <sub>A</sub> en mA
0	0,0	4,0
5	0,6	5,0
10	1,3	6,0
15	1,9	7,0
20	2,5	8,0
25	3,1	9,0
30	3,8	10,0
35	4,4	11,0
40	5,0	12,0
45	5,6	13,0
50	6,3	14,0
55	6,9	15,0
60	7,5	16,0
65	8,1	17,0
70	8,8	18,0
75	9,4	19,0
80	10,0	20,0

Tableau d'humidité  
plage de mesure :  
0...100 % h.r.

% h.r.	U <sub>A</sub> en V	I <sub>A</sub> en mA
0	0,0	4,0
5	0,5	4,8
10	1,0	5,6
15	1,5	6,4
20	2,0	7,2
25	2,5	8,0
30	3,0	8,8
35	3,5	9,6
40	4,0	10,4
45	4,5	11,2
50	5,0	12,0
55	5,5	12,8
60	6,0	13,6
65	6,5	14,4
70	7,0	15,2
75	7,5	16,0
80	8,0	16,8
85	8,5	17,6
90	9,0	18,4
95	9,5	19,2
100	10,0	20,0

Sonde d'humidité et de température ( $\pm 2,0\%$ ), pour montage en saillie,  
étalonnable, avec commutation multi-gamme  
et sortie active/passive

AFF / AFTF ( $\pm 2,0\%$ )  
avec presse-étoupe



WS-03

protection contre le soleil et  
les intempéries

HYGRASGARD® **AFF** Sonde d'humidité pour montage en saillie ( $\pm 2,0\%$ ), *Standard*  
HYGRASGARD® **AFTF** Sonde d'humidité et de température pour montage en saillie ( $\pm 2,0\%$ ), *Standard*

Type / WG02	plage de mesure / affichage		sortie		écran	référence	prix
	humidité	température	humidité	température			
<b>AFF</b>							
AFF-I	0...100% h.r.	-	4...20 mA	-		1201-7112-0000-000	196,03 €
AFF-I LCD	0...100% h.r.	-	4...20 mA	-	■	1201-7112-0400-000	248,48 €
AFF-U	0...100% h.r.	-	0-10V	-		1201-7111-0000-000	196,03 €
AFF-U LCD	0...100% h.r.	-	0-10V	-	■	1201-7111-0400-000	248,48 €
<b>AFTF</b>							
AFTF-I	0...100% h.r.	-35...+75 °C -35...+35 °C 0...+50 °C 0...+80 °C	4...20 mA	4...20 mA		1201-7112-1000-000	215,04 €
AFTF-I LCD	0...100% h.r.	(4x comme plus haut)	4...20 mA	4...20 mA	■	1201-7112-1400-000	267,49 €
AFTF-U	0...100% h.r.	-35...+75 °C -35...+35 °C 0...+50 °C 0...+80 °C	0-10V	0-10V		1201-7111-1000-000	215,04 €
AFTF-U LCD	0...100% h.r.	(4x comme plus haut)	0-10V	0-10V	■	1201-7111-1400-000	267,49 €
<b>Variante de boîtier :</b>	Raccordement de câble <b>avec presse-étoupe</b> (connecteur M12 sur demande)						

HYGRASGARD®  
AFTF - U xx Sonde d'humidité et de température ( $\pm 2,0\%$ ), *Standard*  
(capteur de température passif)

Type / WG02	plage de mesure / affichage		sortie		référence	prix	
	humidité	température	humidité	température			
<b>AFTF - U xx</b>	<b>Pt, Ni, LM235Z, NTC</b>		<b>(actif / passif)</b>				
AFTF-U Pt100	0...100% h.r.	-35...+75 °C -35...+35 °C 0...+50 °C 0...+80 °C	0-10V	0-10V + <b>Pt100</b>	1201-7111-2001-000	216,35 €	
AFTF-U Pt1000	0...100% h.r.	(4x comme plus haut)	0-10V	0-10V + <b>Pt1000</b>	1201-7111-2005-000	217,66 €	
AFTF-U Ni1000	0...100% h.r.	(4x comme plus haut)	0-10V	0-10V + <b>Ni1000</b>	1201-7111-2009-000	218,32 €	
AFTF-U NiTK	0...100% h.r.	(4x comme plus haut)	0-10V	0-10V + <b>Ni1000TK5000</b>	1201-7111-2010-000	218,97 €	
AFTF-U LM235Z	0...100% h.r.	(4x comme plus haut)	0-10V	0-10V + <b>LM235Z</b> , 10mV / K	1201-7111-2021-000	217,79 €	
AFTF-U NTC1,8K	0...100% h.r.	(4x comme plus haut)	0-10V	0-10V + <b>NTC 1,8 kOhm</b>	1201-7111-2012-000	218,71 €	
AFTF-U NTC10K	0...100% h.r.	(4x comme plus haut)	0-10V	0-10V + <b>NTC 10 kOhm</b>	1201-7111-2015-000	215,70 €	
AFTF-U NTC20K	0...100% h.r.	(4x comme plus haut)	0-10V	0-10V + <b>NTC 20 kOhm</b>	1201-7111-2016-000	215,70 €	
<b>Variante de boîtier :</b>	Raccordement de câble <b>avec presse-étoupe</b> (connecteur M12 sur demande)						



S+S REGELTECHNIK

HYGRASGARD® AFF-25  
HYGRASGARD® AFTF-25Sonde d'humidité et de température ( $\pm 1,8\%$ ), pour montage en saillie,  
étalonnable, avec commutation multi-gamme  
et sortie activeAFF-25 / AFTF-25 ( $\pm 1,8\%$ )  
avec presse-étoupe

Type / WG02	plage de mesure / affichage		sortie		écran	référence	prix
	humidité	température	humidité	température			
<b>HYGRASGARD® AFF-25</b> Sonde d'humidité pour montage en saillie, enfichable ( $\pm 1,8\%$ ), <i>Deluxe</i>							
<b>HYGRASGARD® AFTF-25</b> Sonde d'humidité et de température pour montage en saillie, enfichable ( $\pm 1,8\%$ ), <i>Deluxe</i>							
<b>AFF-25</b>							
AFF-25-I	0...100% h.r.	–	4...20 mA	–		1201-7132-0000-101	<b>367,13 €</b>
AFF-25-I LCD	0...100% h.r.	–	4...20 mA	–	■	1201-7132-0400-101	<b>418,45 €</b>
AFF-25-U	0...100% h.r.	–	0-10 V	–		1201-7131-0000-101	<b>367,13 €</b>
AFF-25-U LCD	0...100% h.r.	–	0-10 V	–	■	1201-7131-0400-101	<b>418,45 €</b>
<b>AFTF-25</b>							
AFTF-25-I	0...100% h.r.	–35...+75 °C –35...+35 °C 0...+50 °C 0...+80 °C	4...20 mA	4...20 mA		1201-7132-1000-101	<b>389,42 €</b>
AFTF-25-I LCD	0...100% h.r.	(4x comme plus haut)	4...20 mA	4...20 mA	■	1201-7132-1400-101	<b>440,75 €</b>
AFTF-25-U	0...100% h.r.	–35...+75 °C –35...+35 °C 0...+50 °C 0...+80 °C	0-10 V	0-10 V		1201-7131-1000-101	<b>389,42 €</b>
AFTF-25-U LCD	0...100% h.r.	(4x comme plus haut)	0-10 V	0-10 V	■	1201-7131-1400-101	<b>440,75 €</b>
<b>Variante de boîtier :</b>		Raccordement de câble avec presse-étoupe (connecteur M12 sur demande)					

<b>ACCESSOIRES</b>							
<b>SF-M</b>	filtre fritté en métal, Ø 16 mm, L=32 mm, remplaçable en acier inox V4A (1.4404)					7000-0050-2200-100	<b>43,60 €</b>
<b>MSK-25</b>	tête de mesure (sonde) enfichable, en acier inox V2A (1.4301), filtre fritté en métal, Ø 16 mm, L=88,5 mm, remplaçable, élément interchangeable pour AFF-25 / AFTF-25					7201-1131-0000-000	<b>221,60 €</b>
<b>WS-01</b>	protection contre le soleil et pare-balle, 184 x 180 x 80 mm, en acier inox V2A (1.4301)					7100-0040-2000-000	<b>32,72 €</b>
<b>WS-03</b>	protection contre le soleil et les intempéries, 200 x 180 x 150 mm, en acier inox V2A (1.4301)					7100-0040-6000-000	<b>46,08 €</b>

Pour d'autres informations, voir le dernier chapitre!

Sonde d'humidité et de température ( $\pm 1,8\%$ ), pour montage en saillie, étalonnable, avec commutation multi-gamme et sortie active

AFTF-20-Q ( $\pm 1,8\%$ )  
avec connecteur M12



**HYGRASGARD®  
AFTF-20-Q**

Sonde d'humidité et de température pour montage en saillie ( $\pm 1,8\%$ ), *Premium*  
(avec connecteur M12)

Type / WG02	plage de mesure / affichage		sortie		écran	référence	prix
	humidité	température	humidité	température	● = Q		
<b>AFTF-20-Q</b>							
AFTF-20-I Q	0...100% h.r.	-35...+75 °C -35...+35 °C 0...+50 °C 0...+80 °C	4...20 mA	4...20 mA	●	2003-6121-2100-001	<b>315,96 €</b>
AFTF-20-I Q LCD	0...100% h.r.	(4x comme plus haut)	4...20 mA	4...20 mA	● ■	2003-6122-2100-001	<b>365,78 €</b>
AFTF-20-U Q	0...100% h.r.	-35...+75 °C -35...+35 °C 0...+50 °C 0...+80 °C	0-10 V	0-10 V	●	2003-6121-1100-001	<b>315,96 €</b>
AFTF-20-U Q LCD	0...100% h.r.	(4x comme plus haut)	0-10 V	0-10 V	● ■	2003-6122-1100-001	<b>365,78 €</b>

**Variante de boîtier "Q"** : Raccordement de câble avec connecteur M12 (mâle, 5 pôles, codage A)

**ACCESSOIRES**

<b>SF-M</b>	filtre fritté en métal, Ø 16 mm, L = 32 mm, remplaçable en acier inox V4A (1.4404)	7000-0050-2200-100	<b>43,60 €</b>
-------------	--	--------------------	----------------

Pour d'autres informations, voir le dernier chapitre!



S+S REGELTECHNIK

HYGRASGARD® AFF-20  
HYGRASGARD® AFTF-20Sonde d'humidité et de température ( $\pm 1,8\%$ ), pour montage en saillie,  
étalonnable, avec commutation multi-gamme  
et sortie activeAFF-20 / AFTF-20 ( $\pm 1,8\%$ )  
avec presse-étoupe

HYGRASGARD® AFF-20		Sonde d'humidité pour montage en saillie ( $\pm 1,8\%$ ), <i>Premium</i> (avec presse-étoupe)					
Type /WG02	plage de mesure /affichage humidité	affichage température	sortie humidité	température	écran	référence	prix
<b>AFF-20</b>							
AFF-20-I	0...100% h.r.	–	4...20 mA	–		1201-7112-0000-201	248,48 €
AFF-20-I LCD	0...100% h.r.	–	4...20 mA	–	■	1201-7112-0400-201	300,92 €
AFF-20-U	0...100% h.r.	–	0-10 V	–		1201-7111-0000-201	248,48 €
AFF-20-U LCD	0...100% h.r.	–	0-10 V	–	■	1201-7111-0400-201	300,92 €
<b>Variante de boîtier :</b>		Raccordement de câble <b>avec presse-étoupe</b> (connecteur M12 sur demande)					

HYGRASGARD® AFTF-20		Sonde d'humidité et de température pour montage en saillie ( $\pm 1,8\%$ ), <i>Premium</i> (avec presse-étoupe)					
Type /WG02	plage de mesure /affichage humidité	affichage température	sortie humidité	température	écran	référence	prix
<b>AFTF-20</b>							
AFTF-20-I	0...100% h.r.	–35...+75 °C –35...+35 °C 0...+50 °C 0...+80 °C	4...20 mA	4...20 mA		1201-7112-1000-201	272,77 €
AFTF-20-I LCD	0...100% h.r.	(4x comme plus haut)	4...20 mA	4...20 mA	■	1201-7112-1400-201	322,62 €
AFTF-20-U	0...100% h.r.	–35...+75 °C –35...+35 °C 0...+50 °C 0...+80 °C	0-10 V	0-10 V		1201-7111-1000-201	272,77 €
AFTF-20-U LCD	0...100% h.r.	(4x comme plus haut)	0-10 V	0-10 V	■	1201-7111-1400-201	322,62 €
<b>Variante de boîtier :</b>		Raccordement de câble <b>avec presse-étoupe</b> (connecteur M12 voir <b>AFTF-20-G</b> )					

ACCESSOIRES							
<b>SF-M</b>	filtre fritté en métal, Ø 16 mm, L = 32 mm, remplaçable en acier inox V4A (1.4404)					7000-0050-2200-100	43,60 €
Pour d'autres informations, voir le dernier chapitre!							