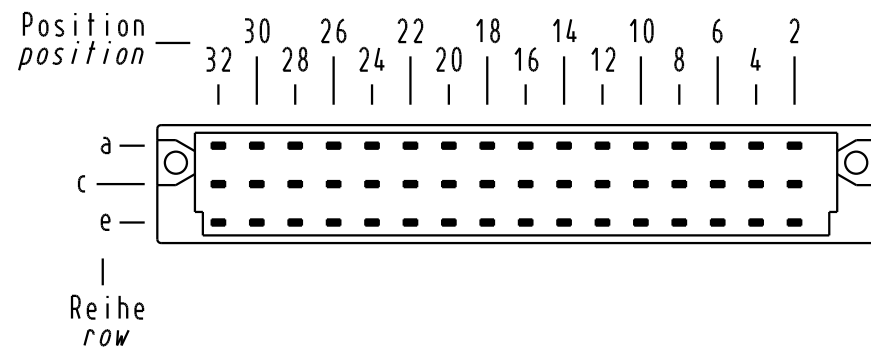


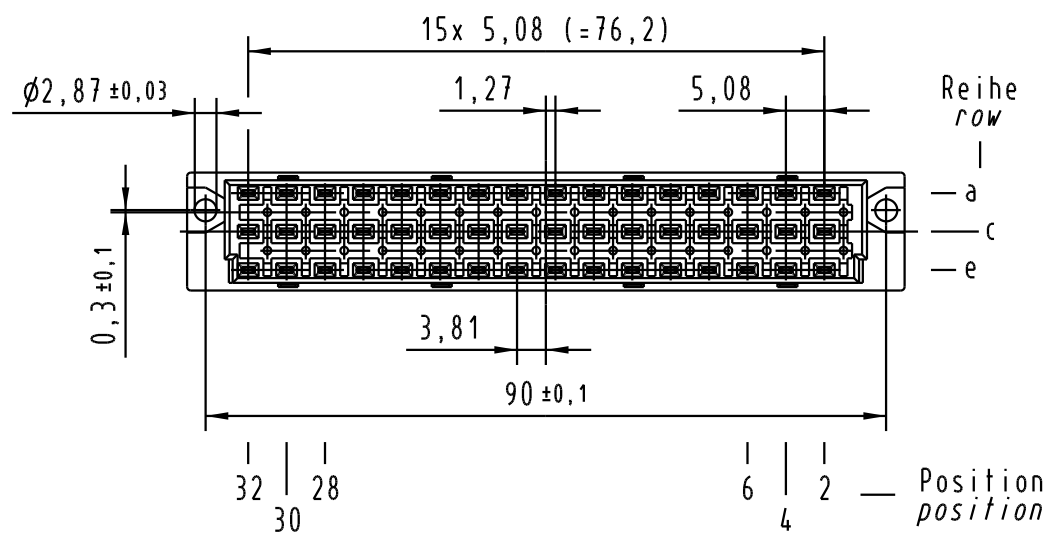
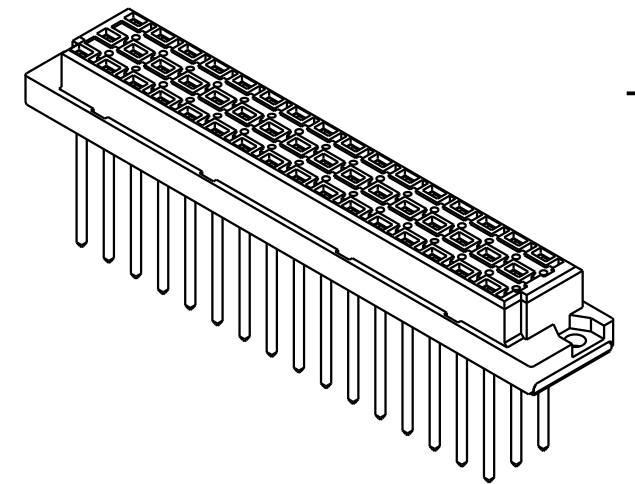
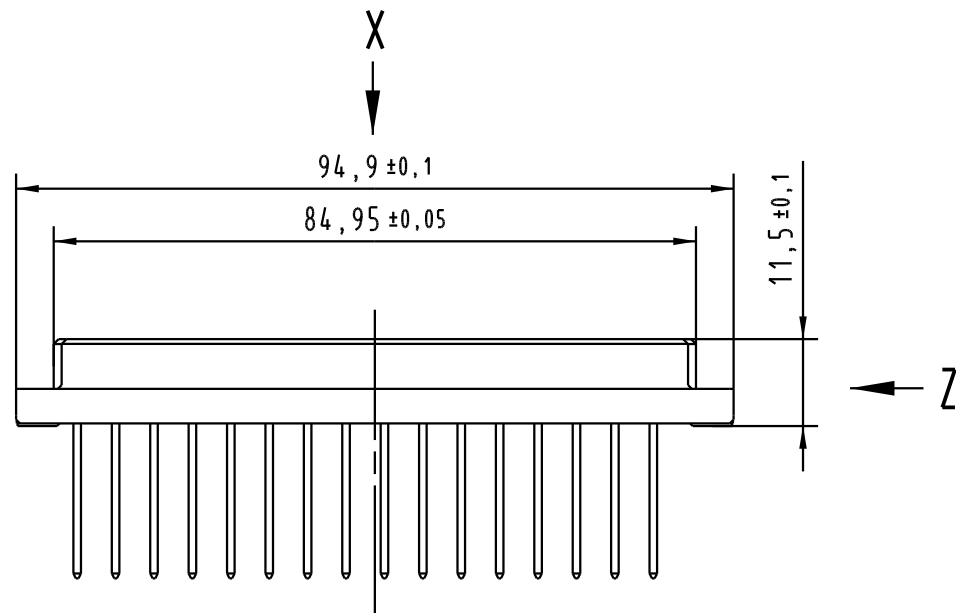
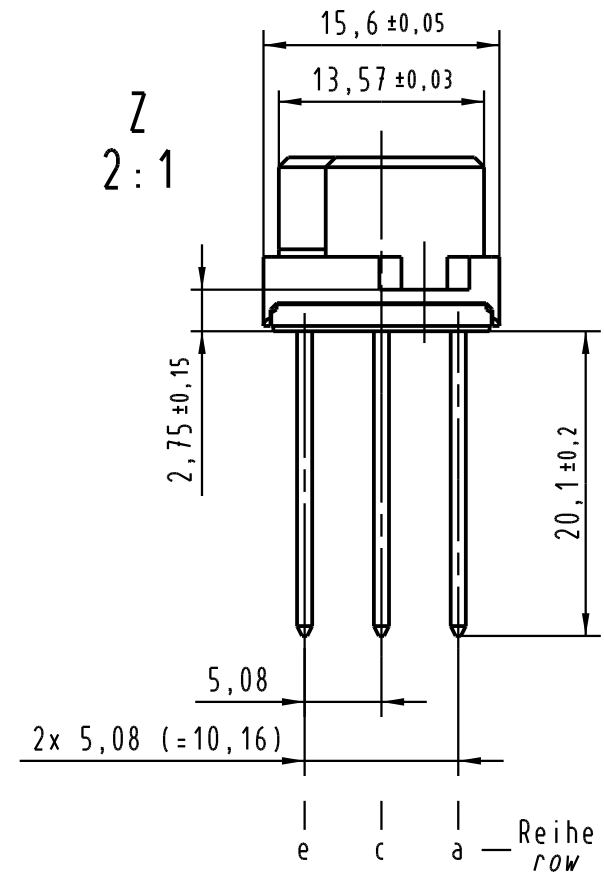
Alle Rechte vorbehalten. All rights reserved

**X**  
Kontaktanordnung  
contact arrangement

48 WW - Kontakte  
48 WW - contacts



- = Kontaktposition belegt  
= position with contact
- = Kontaktposition nicht belegt  
= position without contact



09 05 248 <u>7</u> 821	3	Au über/over Ni
09 05 248 <u>6</u> 821	2	Au über/over Ni
09 05 248 <u>2</u> 821	1	Au über/over Ni
Bestell-Nr. part-no.	Anforderungsstufe nach IEC performance level acc. to IEC	Kontaktoberfläche contact plating

All Dimensions in mm Original Size DIN A 3			Techn. Character. IEC 60603-2			Nicht tolerierte Maß/Free size tolerances IEC 60603-2		
			Dat. Name Maßstab/Scale 1:1 2:1			<b>Bauform / type E</b> Federleiste WW 20,0 48 pol. female connector WW 20,0 48 pol.		
33728 11.08.06 LeHT 32936 Mod. Dat. Name			HARTING Electronics GmbH & Co. KG D-32339 ESPELKAMP 			<b>TB 09 05 248 x821</b> Sub. Mod. v.		