

E11287

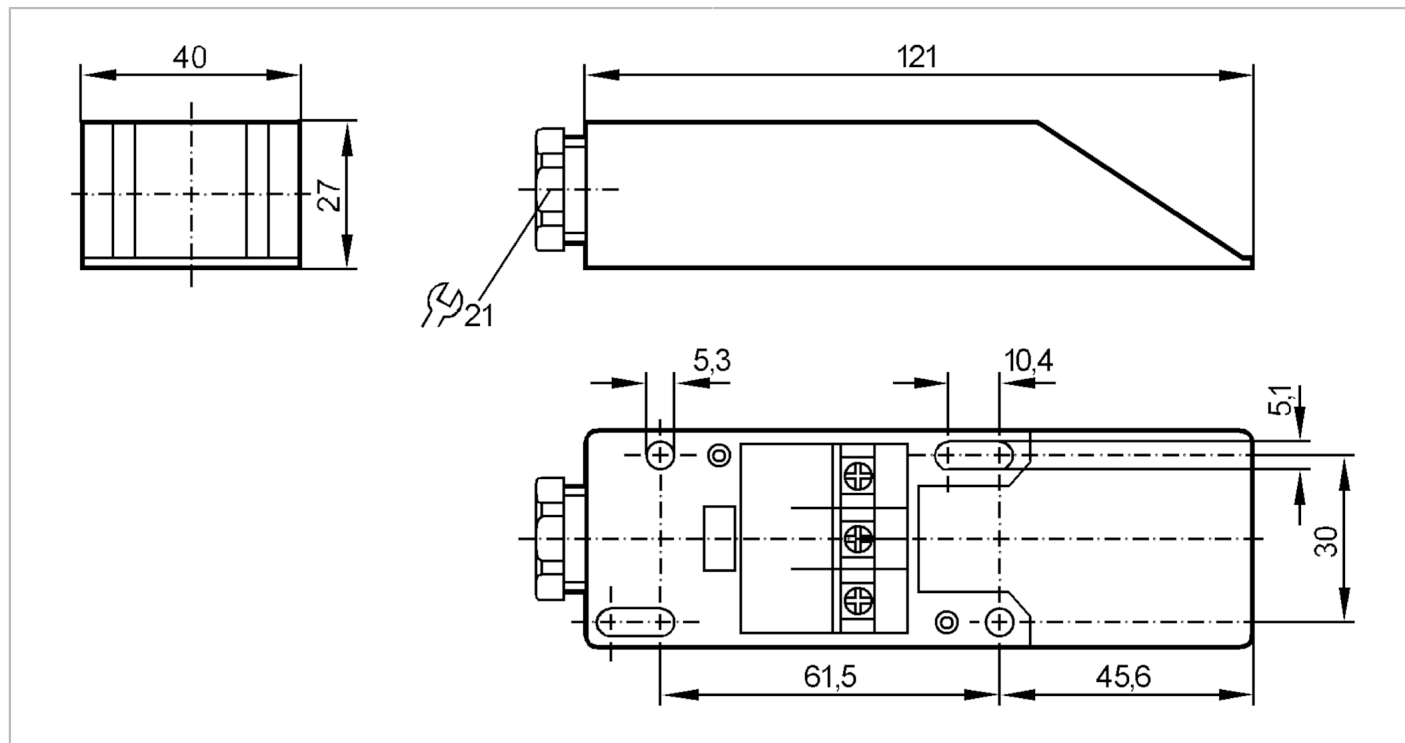


Base de montage

MOUNTING BASE IME/3WIRE

article arrêté

Date d'arrêt: 03/31/2026



Données mécaniques

Poids	[g]	57
Matières		PPE

Remarques

Unité d'emballage	1 pièces
-------------------	----------

Raccordement électrique

Bornes de raccordement: ...2,5 mm²; Presse-étoupe: M20 X 1,5