

Seilzugschalter Metallgehäuse, 2 xM20 x1,5; 1S+1Ö, Verrastung, ISO 13850 und Druckknopfentriegelung, für Seillängen bis 25 m



Produkt-Markename	SIRIUS
Produkt-Bezeichnung	Seilzugschalter
Produkttyp-Bezeichnung	3SE7

Allgemeine technische Daten

Produktfunktion	
• NOT-HALT-Funktion	Ja
Produktbestandteil Leuchtmittel	Nein
Isolationsspannung	
• Bemessungswert	400 V
Verschmutzungsgrad	Klasse 3
Stoßspannungsfestigkeit Bemessungswert	6 kV
Schutzart IP	IP65
mechanische Lebensdauer (Schaltspiele)	
• typisch	100 000
thermischer Strom	6 A
Dauerstrom des DIAZED-Sicherungseinsatzes gG	6 A
Anzahl der Öffner für Hilfskontakte	1
Anzahl der Schließer für Hilfskontakte	1
Anzahl der Wechsler für Hilfskontakte	0

Betriebsstrom bei AC-15	
• bei 240 V Bemessungswert	6 A
• bei 400 V Bemessungswert	6 A
Betriebsstrom bei DC-13	
• bei 24 V Bemessungswert	3 A
• bei 250 V Bemessungswert	0,27 A

Gehäuse	
Material des Gehäuses	Metall
Material des Gehäusedeckels	Kunststoff
Produktbestandteil	
• NOT-HALT-Gerät	Nein
Farbe	
• des Gehäuses	schwarz
• des Gehäuseoberteils	grau
Beschichtung des Gehäuses	lackiert
Schaltprinzip	Sprungfunktion
Material des Kontaktes	Silber
Anzahl der Schaltkontakte sicherheitsgerichtet	1

Anschlüsse/Klemmen	
Ausführung des elektrischen Anschlusses	Schraubanschluss
Art der anschließbaren Leiterquerschnitte	
• eindrätig	2x (0,5 ... 2,5 mm ²)
• feindrätig mit Aderendbearbeitung	2x (0,5 ... 2,5 mm ²)
• bei AWG-Leitungen eindrätig	2x (20 ... 14)
• bei AWG-Leitungen mehrdrätig	2x (20 ... 14)

Sicherheitsrelevante Kenngrößen	
B10-Wert	
• bei hoher Anforderungsrate gemäß SN 31920	100 000
Anteil gefahrbringender Ausfälle	
• bei hoher Anforderungsrate gemäß SN 31920	50 %
Ausführung der Kabeleinführung	2x M20 x 1,5

Umgebungsbedingungen	
Umgebungstemperatur	
• während Betrieb	-25 ... +70 °C

Anzeige	
Produktfunktion Statusanzeige	Ja

Einbau/ Befestigung/ Abmessungen	
Befestigungsart	Schraubbefestigung
Höhe	171 mm
Breite	52 mm

Tiefe

54 mm

Approbationen/Zertifikate

allgemeine Produktzulassung



CCC



CSA



UL



EG-Konf.

[Sonstige](#)

Marine / Schiffbau



ABS



LRS



PRS

Sonstige

[Bestätigungen](#)

Weitere Informationen

Information- and Downloadcenter (Kataloge, Broschüren,...)

<http://www.siemens.de/industrial-controls/catalogs>

Industry Mall (Online-Bestellsystem)

<https://mall.industry.siemens.com/mall/de/de/Catalog/product?mlfb=3SE7150-1BD00>

CAX-Online-Generator

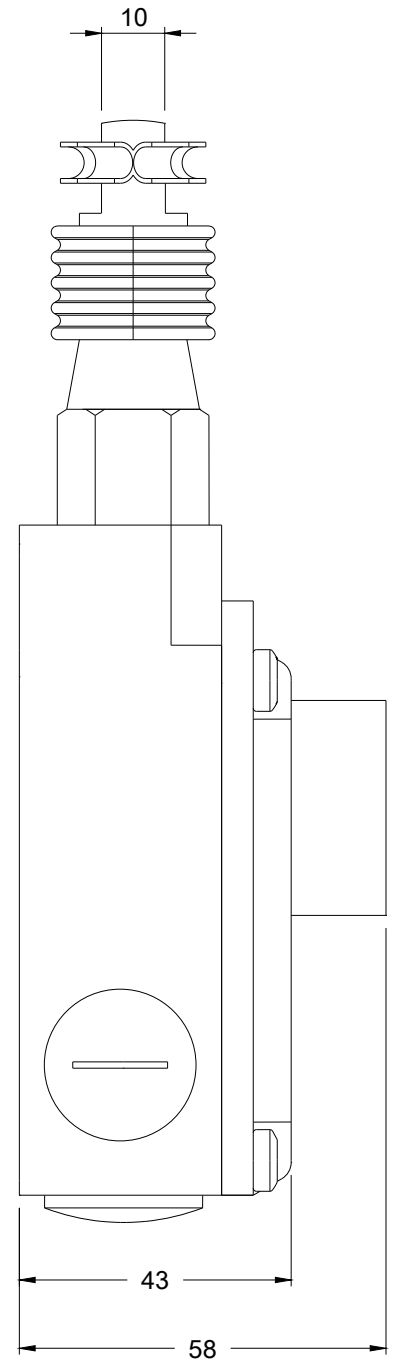
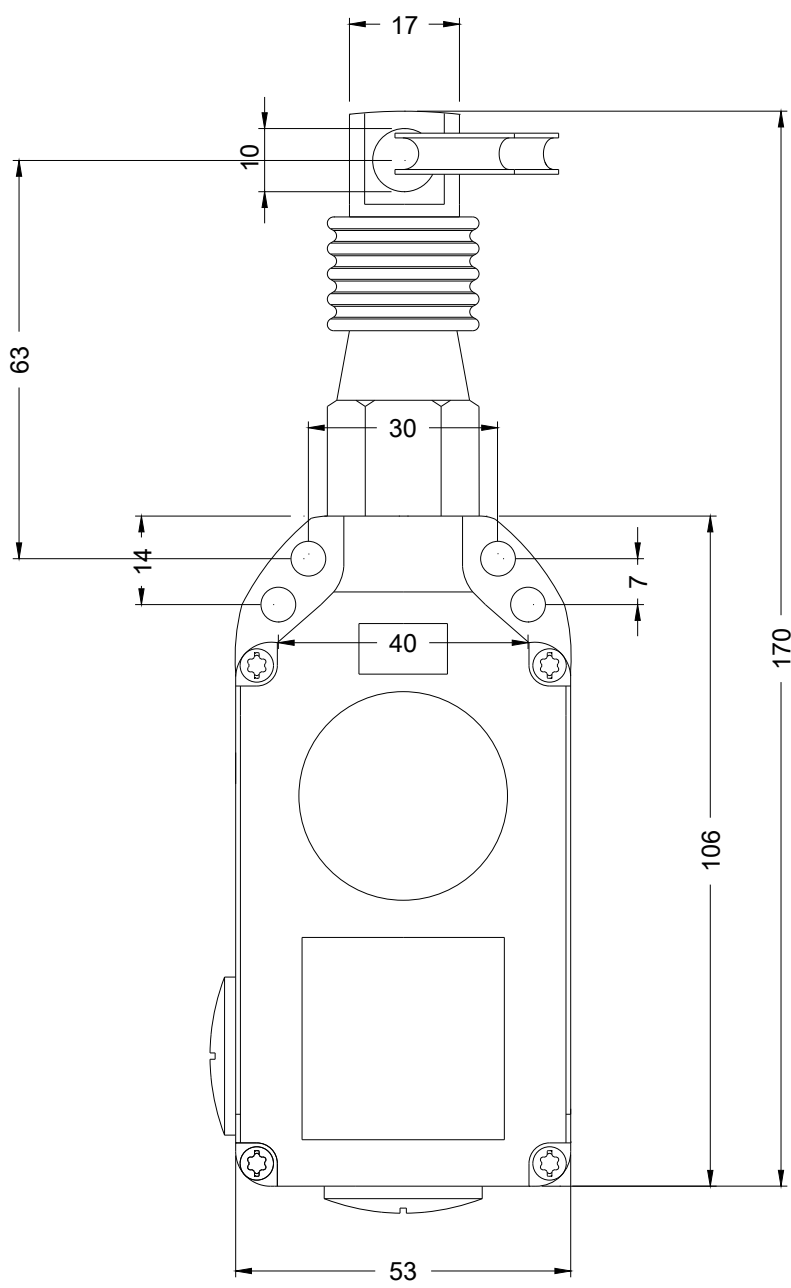
<http://support.automation.siemens.com/WW/CAXorder/default.aspx?lang=de&mlfb=3SE7150-1BD00>

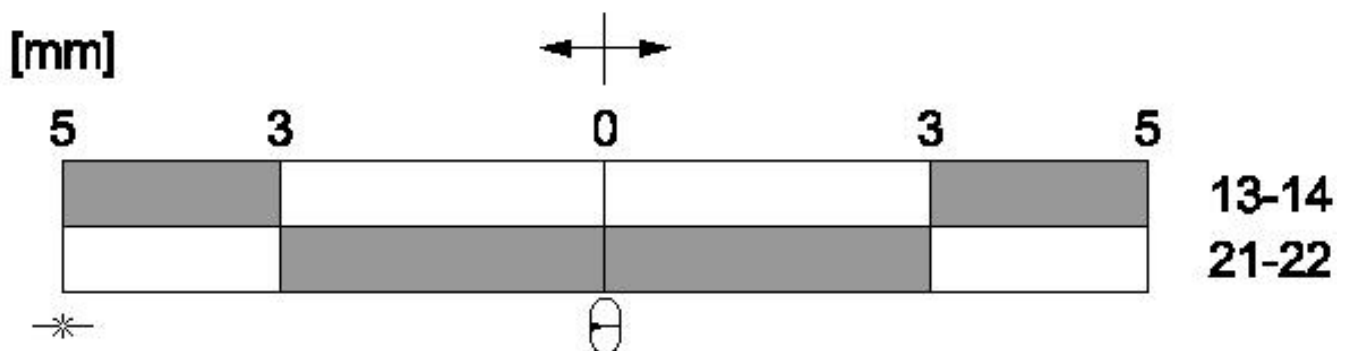
Service&Support (Handbücher, Betriebsanleitungen, Zertifikate, Kennlinien, FAQs,...)

<https://support.industry.siemens.com/cs/ww/de/ps/3SE7150-1BD00>

Bilddatenbank (Produktfotos, 2D-Maßzeichnungen, 3D-Modelle, Geräteschaltpläne, EPLAN Makros, ...)

http://www.automation.siemens.com/bilddb/cax_de.aspx?mlfb=3SE7150-1BD00&lang=de





- **Betätigungsrichtung / Travel**
- Mittelstellung / Middle position**
- * **Selbstrisse / Rope rip**
- Schaltglied geschlossen / Contact element closed**
- Schaltglied geöffnet / Contact element open**

letzte Änderung:

13.05.2019