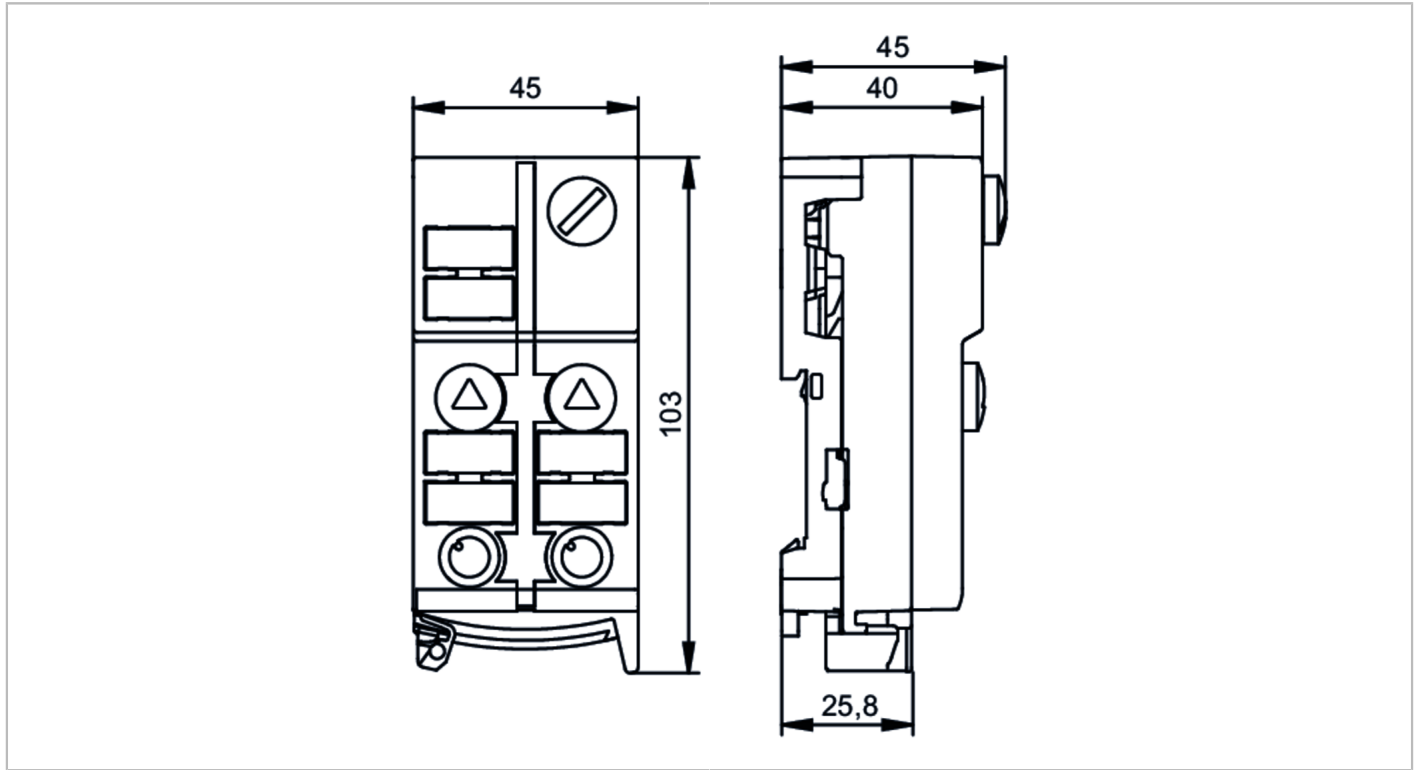




## Module ClassicLine AS-Interface avec technologie de montage rapide

ClassicLine 2AI C IP67



Caractéristiques du produit	
Nombre des entrées et sorties	Nombre des entrées analogiques: 2
Application	
Version	montage sur rail
Application	montage sur le terrain
Données électriques	
Tension d'alimentation [V]	26,5...31,6 DC
Consommation max. via AS-i [mA]	250
Protection inversion de polarité	oui
Entrées/sorties	
Nombre des entrées et sorties	Nombre des entrées analogiques: 2
Entrées	
Alimentation capteurs, entrées	AS-i
Nombre des entrées analogiques	2; (raccordement de capteurs à 2 et 3 fils)
Entrée analogique (courant) [mA]	4...20
Chute de tension max. sur charge pour tension nominale [V]	10
Entrées analogiques protégées contre les courts-circuits	oui



## Module ClassicLine AS-Interface avec technologie de montage rapide

ClassicLine 2AI C IP67

Résolution entrée analogique	12 bit	
<b>Exactitude / déviations</b>		
Précision	0,5; (% de la valeur finale de l'étendue de mesure; tolérance sous l'influence de l'interférence électromagnétique: <math>\pm 1\%</math> de la valeur finale de l'étendue de mesure)	
<b>Conditions d'utilisation</b>		
Température ambiante [°C]	-25...70	
Température de stockage [°C]	-25...70	
Humidité relative de l'air max. [%]	90; (sans condensation)	
Altitude max. au-dessus du niveau de la mer [m]	2000	
Indice de protection	IP 67	
<b>Tests / homologations</b>		
CEM	EN 50295	
MTTF [Années]	174	
Homologation UL	alimentation en tension	Class 2
<b>Classification AS-i</b>		
Version AS-i	2.11; 3.0	
Adressage AS-i	Prise d'adressage	
Mode d'adressage étendu	non	
Profil maître AS-i	M3; M4	
Profil AS-i	S-7.3.D	
Configuration E/S AS-i [hex]	7	
Code ID AS-i [hex]	3.D	
<b>Données mécaniques</b>		
Poids [g]	176	
Boîtier	rectangulaire	
Type de montage	montage rapide; câble plat AS-i à embrocher directement; Montage sur rail DIN; (TH35 (EN 60715))	
Dimensions [mm]	103 x 45 x 44,7	
Matières	PA; contacts vampires: CuSn6 nickelé et étamé	
<b>Afficheurs / éléments de service</b>		
Indication	signal analogique	LED, jaune voies AI1...AI2
	fonctionnement	LED, vert AS-i
	erreurs	LED, rouge
<b>Raccordement électrique</b>		
Raccordement au module	Câbles plats	
<b>Accessoires</b>		
Fourniture	embase	
Accessoires en option	Bouchon: M12, E73004	
<b>Remarques</b>		
Remarques	Si les actionneurs sont alimentés via AS-i, la charge ne doit pas être supérieure à 200 mA au maximum.	
	Il n'y a pas d'isolation galvanique entre le capteur et AS-i.	
	Le module est uniquement alimenté via le câble AS-i jaune.	
Unité d'emballage	1 pièces	



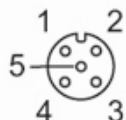
## Module ClassicLine AS-Interface avec technologie de montage rapide

ClassicLine 2AI C IP67

### Raccordement électrique

technologie de montage rapide pour câble plat AS-i ; possibilité d'orientation dans trois directions

Connecteur: M12; codage: A



1	Alimentation des capteurs +24V
2	entrée analogique AI +
3	Alimentation des capteurs 0V / entrée analogique AI-
5	terre fonctionnelle