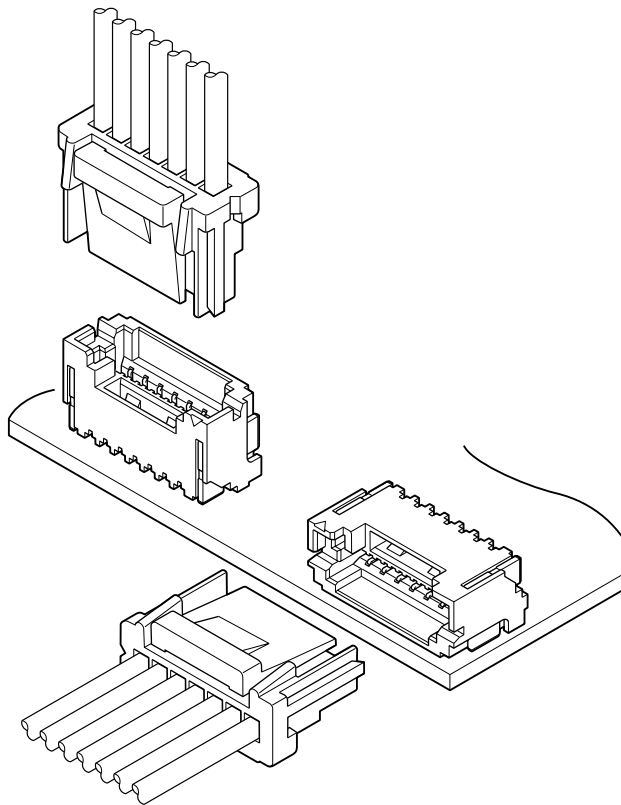


# ZE CONNECTOR

1.5mmピッチ/プリント基板用コネクタ/圧着・嵌合タイプ



1.5mmピッチ強ロックコネクタ。  
ベースコンタクトをフォーク形状にすることにより、良好な嵌合フィーリングが得られ、嵌合作業が確実に行えます。

- 強ロック機構
- コンタクトロック構造

## 登録規格

UL: Recognized E 60389

## 一般仕様

- 定格電流：2A AC・DC (AWG#24使用時)
- 定格電圧：100V AC・DC
- 使用温度範囲：-25℃～+85℃ (通電時の温度上昇値を含む)
- 接触抵抗：初期 / 20mΩ以下  
環境試験後 / 40mΩ以下
- 絶縁抵抗：500MΩ以上
- 耐電圧：AC 500V・1分間
- 適用電線範囲：導体サイズ / AWG#30～#24

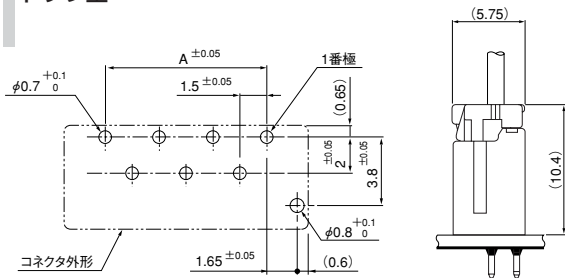
被覆外径 / φ 0.8mm～φ 1.2mm

※ご使用に際しては、巻頭の「端子・コネクタ」のご使用上の注意事項を参照ください。

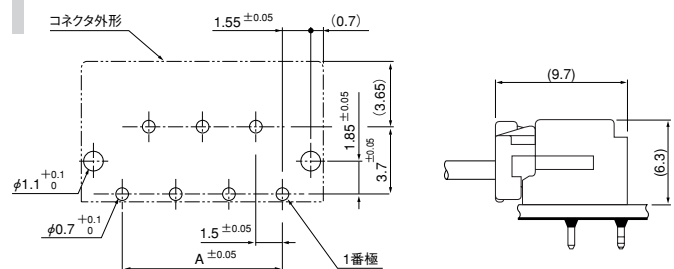
※詳細は弊社までお問い合わせください。

※RoHS対応品を掲載しています。

## トップ型



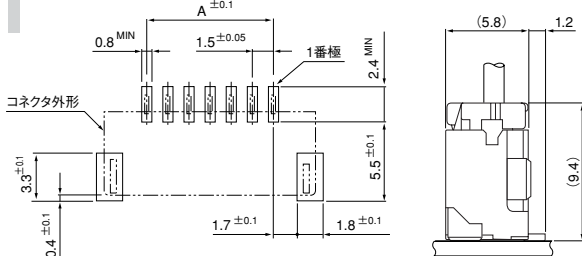
## サイド型



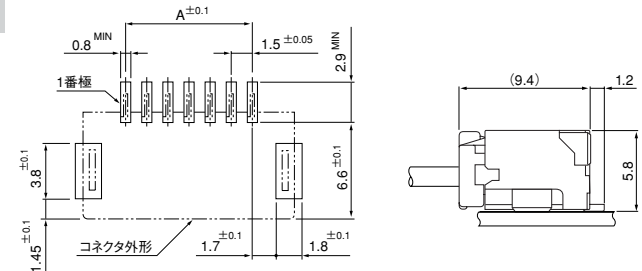
- 注1) 上図はコネクタ装着側から見た図です。  
 2) 基板の穴あけは全体にわたって公差±0.05で累積しないこと。  
 3) 基板の穴あけ寸法は基板の種類、穴あけ方法などによって異なります。上図記載の寸法は参考値ですので詳しくは弊社までお問い合わせください。

## <表面実装タイプ>

### トップ型

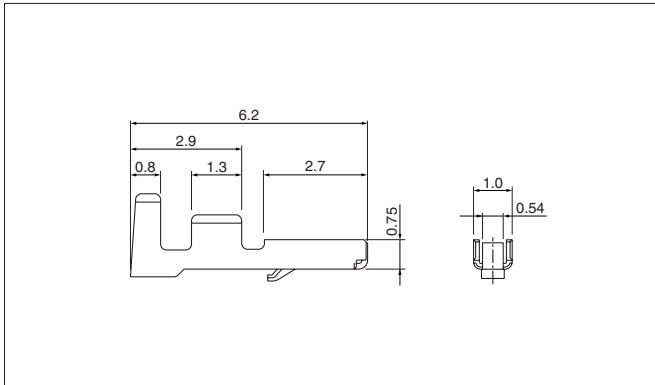


### サイド型



- 注1) 上図はコネクタ装着側から見た図です。  
 2) 基板のパターンピッチは全体の公差±0.1で累積しないこと。上図記載の寸法は参考値ですので詳しくは弊社までお問い合わせください。

## ■コンタクト



形番	適用電線範囲		電線被覆外径(mm)	個数／リール
	mm <sup>2</sup>	AWG#		
<b>SZE-002T-P0.3</b>	0.08~0.21	28~24	0.8~1.2	16,000
<b>SZE-003T-P0.3</b>	0.05~0.13	30~26	0.8~1.0	16,000

### 材質・表面処理

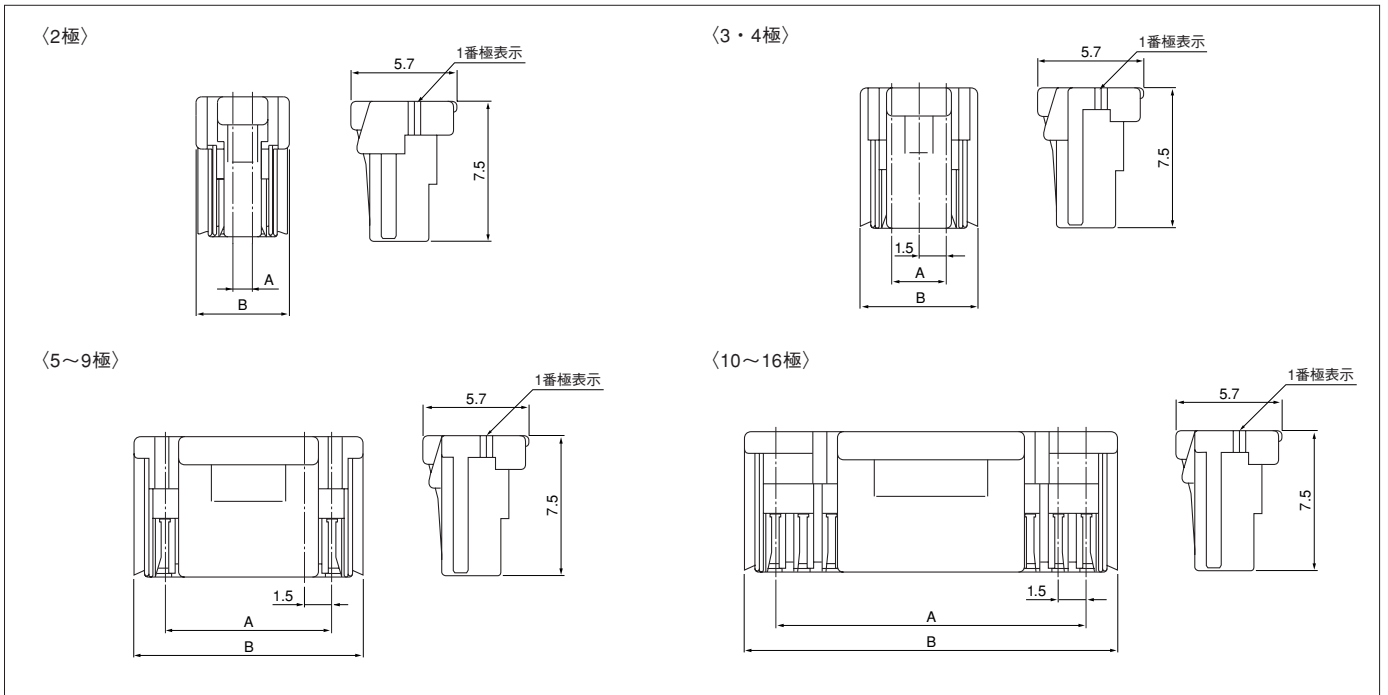
銅合金・すずめっき (リフロー処理)

### ●RoHS対応品

コンタクト	圧着機	アプリケーション		
		アプリケーション本体	ダイス	アプリ・ダイスセット
<b>SZE-002T-P0.3</b>	AP-K2N	MKS-L	MK/SZE-002-03	APLMK SZE002-03
		—	—	—
<b>SZE-003T-P0.3</b>	AP-K2N	MKS-L	MK/SZE-003-03	APLMK SZE003-03
		—	—	—

注1) 全自動機対応アプリケーションについては弊社までお問い合わせください。

## ■ハウジング



極数	形番	寸法 (mm)		個数／袋
		A	B	
2	<b>ZER-02V-S</b>	1.5	5.0	6,000
3	<b>ZER-03V-S</b>	3.0	6.3	6,000
4	<b>ZER-04V-S</b>	4.5	7.8	5,000
5	<b>ZER-05V-S</b>	6.0	9.3	3,000
6	<b>ZER-06V-S</b>	7.5	10.8	3,000
7	<b>ZER-07V-S</b>	9.0	12.3	2,000
8	<b>ZER-08V-S</b>	10.5	13.8	2,000
9	<b>ZER-09V-S</b>	12.0	15.3	2,000
10	<b>ZER-10V-S</b>	13.5	16.8	2,000
11	<b>ZER-11V-S</b>	15.0	18.3	2,000
12	<b>ZER-12V-S</b>	16.5	19.8	2,000
13	<b>ZER-13V-S</b>	18.0	21.3	2,000
14	<b>ZER-14V-S</b>	19.5	22.8	2,000
15	<b>ZER-15V-S</b>	21.0	24.3	1,500
16	<b>ZER-16V-S</b>	22.5	25.8	1,500

### 材質

PBT・UL94V-0, ナチュラル

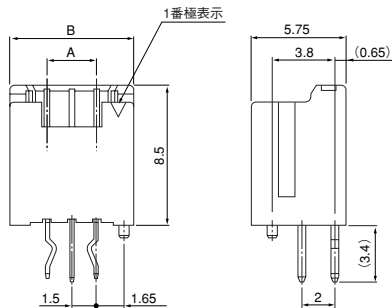
### ●RoHS対応品

# ZE CONNECTOR

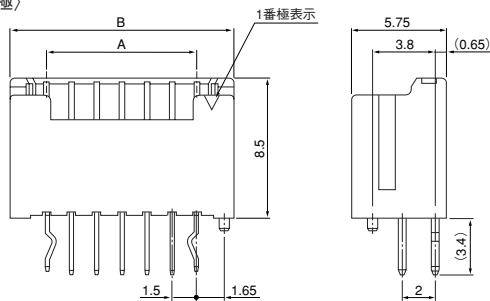
## ベース(DIPタイプ)

### トップ型

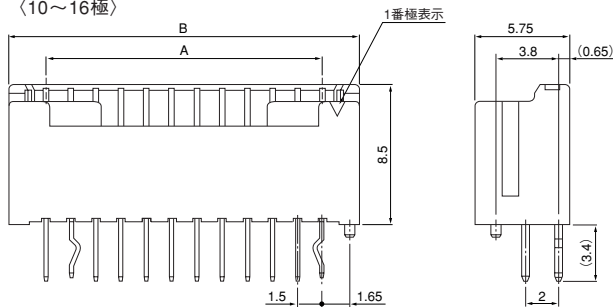
〈2~5極〉



〈6~9極〉

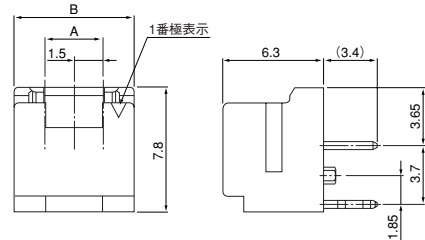


〈10~16極〉

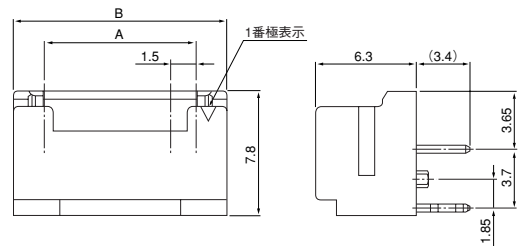


### サイド型

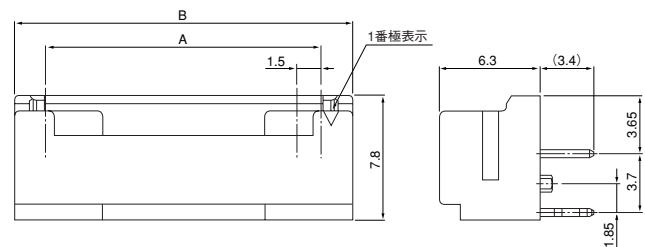
〈2~5極〉



〈6~9極〉



〈10~16極〉



### トップ型

極数	形番		寸法 (mm)		個数/箱
	ボス無し	ボス有り	A	B	
2	—	<b>B02B-ZESK-1D</b>	1.5	6.0	2,496
3	<b>B03B-ZESK-D</b>	<b>B03B-ZESK-1D</b>	3.0	7.5	1,984
4	<b>B04B-ZESK-D</b>	<b>B04B-ZESK-1D</b>	4.5	9.0	1,664
5	<b>B05B-ZESK-D</b>	<b>B05B-ZESK-1D</b>	6.0	10.5	1,408
6	<b>B06B-ZESK-D</b>	<b>B06B-ZESK-1D</b>	7.5	12.0	1,216
7	<b>B07B-ZESK-D</b>	<b>B07B-ZESK-1D</b>	9.0	13.5	1,088
8	<b>B08B-ZESK-D</b>	<b>B08B-ZESK-1D</b>	10.5	15.0	960
9	<b>B09B-ZESK-D</b>	<b>B09B-ZESK-1D</b>	12.0	16.5	896
10	<b>B10B-ZESK-D</b>	<b>B10B-ZESK-1D</b>	13.5	18.0	832
11	<b>B11B-ZESK-D</b>	<b>B11B-ZESK-1D</b>	15.0	19.5	768
12	<b>B12B-ZESK-D</b>	<b>B12B-ZESK-1D</b>	16.5	21.0	704
13	<b>B13B-ZESK-D</b>	<b>B13B-ZESK-1D</b>	18.0	22.5	640
14	<b>B14B-ZESK-D</b>	<b>B14B-ZESK-1D</b>	19.5	24.0	576
15	<b>B15B-ZESK-D</b>	<b>B15B-ZESK-1D</b>	21.0	25.5	576
16	<b>B16B-ZESK-D</b>	<b>B16B-ZESK-1D</b>	22.5	27.0	512

#### 材質・表面処理

コンタクト：銅合金・銅下地付すずめっき (リフロー処理)  
ベース：ガラス入ナイロン66・UL94V-0, ナチュラル

### サイド型

極数	形番	寸法 (mm)		個数/箱
		A	B	
2	<b>S02B-ZESK-2D</b>	1.5	6.0	1,872
3	<b>S03B-ZESK-2D</b>	3.0	7.5	1,488
4	<b>S04B-ZESK-2D</b>	4.5	9.0	1,248
5	<b>S05B-ZESK-2D</b>	6.0	10.5	1,056
6	<b>S06B-ZESK-2D</b>	7.5	12.0	912
7	<b>S07B-ZESK-2D</b>	9.0	13.5	816
8	<b>S08B-ZESK-2D</b>	10.5	15.0	720
9	<b>S09B-ZESK-2D</b>	12.0	16.5	672
10	<b>S10B-ZESK-2D</b>	13.5	18.0	624
11	<b>S11B-ZESK-2D</b>	15.0	19.5	576
12	<b>S12B-ZESK-2D</b>	16.5	21.0	528
13	<b>S13B-ZESK-2D</b>	18.0	22.5	480
14	<b>S14B-ZESK-2D</b>	19.5	24.0	432
15	<b>S15B-ZESK-2D</b>	21.0	25.5	432
16	<b>S16B-ZESK-2D</b>	22.5	27.0	384

#### 材質・表面処理

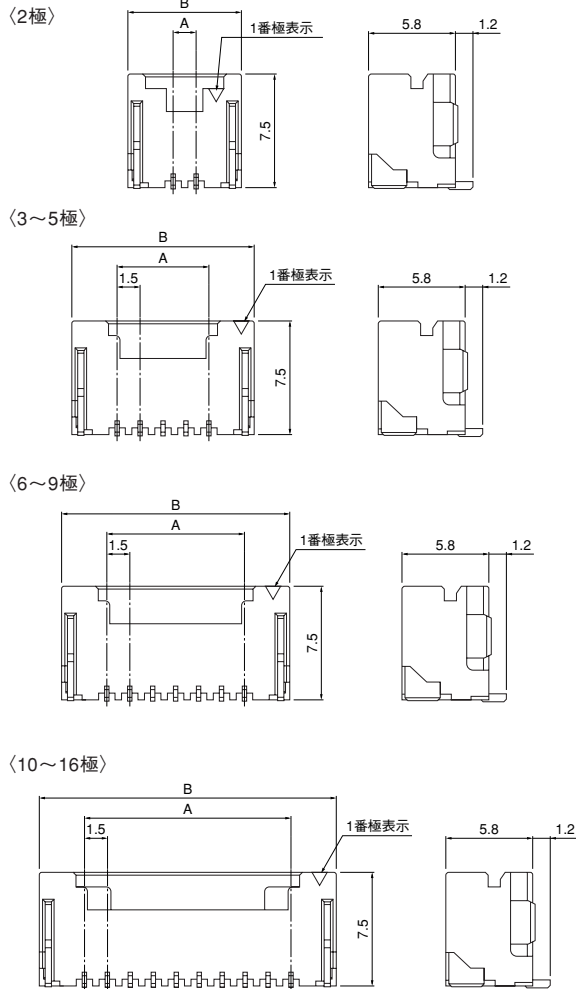
コンタクト：銅合金・銅下地付すずめっき (リフロー処理)  
ベース：ガラス入ナイロン66・UL94V-0, ナチュラル

- RoHS対応品 本製品はラベルに(LF) (SN)を表示します。
- トップ型2極に限りボス有りのみとなります。

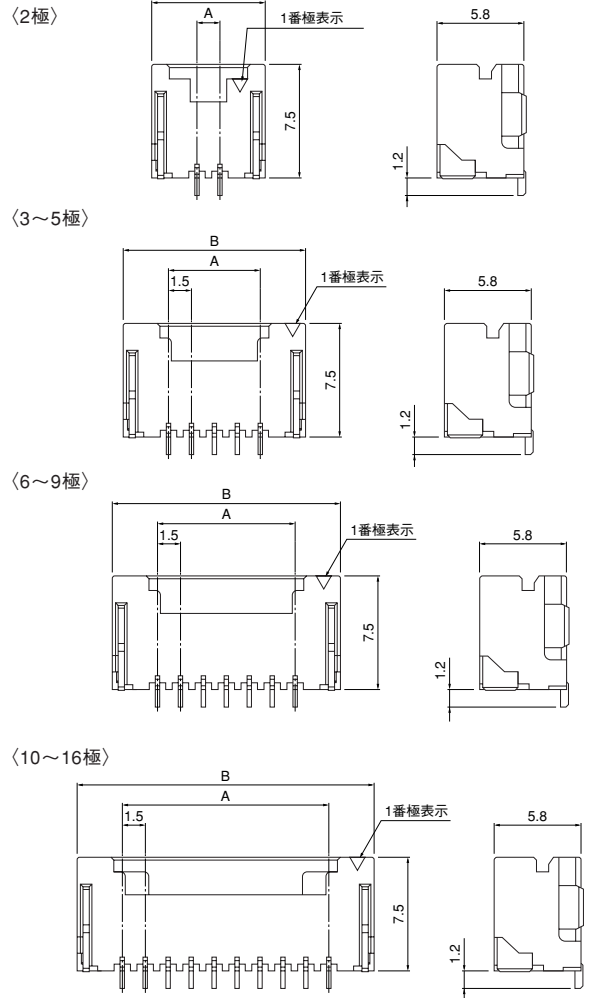
- RoHS対応品 本製品はラベルに(LF) (SN)を表示します。

## ベース(表面実装タイプ)

### トップ型



### サイド型



### トップ型

極数	形番	寸法 (mm)		個数/ リール
		A	B	
2	BM02B-ZESS-TBT	1.5	7.5	800
3	BM03B-ZESS-TBT	3.0	9.0	800
4	BM04B-ZESS-TBT	4.5	10.5	800
5	BM05B-ZESS-TBT	6.0	12.0	800
6	BM06B-ZESS-TBT	7.5	13.5	800
7	BM07B-ZESS-TBT	9.0	15.0	800
8	BM08B-ZESS-TBT	10.5	16.5	800
9	BM09B-ZESS-TBT	12.0	18.0	800
10	BM10B-ZESS-TBT	13.5	19.5	800
11	BM11B-ZESS-TBT	15.0	21.0	800
12	BM12B-ZESS-TBT	16.5	22.5	800
13	BM13B-ZESS-TBT	18.0	24.0	800
14	BM14B-ZESS-TBT	19.5	25.5	800
15	BM15B-ZESS-TBT	21.0	27.0	800
16	BM16B-ZESS-TBT	22.5	28.5	800

#### 材質・表面処理

コンタクト: 銅合金・銅下地付すずめっき (リフロー処理)  
 ベース: ポリアミド樹脂・UL94V-0, ナチュラル  
 補強金具: 銅合金・銅下地付すずめっき (リフロー処理)

- RoHS対応品 本製品はラベルに(LF) (SN)を表示します。
- 上記製品はエンボステーピング供給品/吸着テープ付です。

### サイド型

極数	形番	寸法 (mm)		個数/ リール
		A	B	
2	SM02B-ZESS-TB	1.5	7.5	1,000
3	SM03B-ZESS-TB	3.0	9.0	1,000
4	SM04B-ZESS-TB	4.5	10.5	1,000
5	SM05B-ZESS-TB	6.0	12.0	1,000
6	SM06B-ZESS-TB	7.5	13.5	1,000
7	SM07B-ZESS-TB	9.0	15.0	1,000
8	SM08B-ZESS-TB	10.5	16.5	1,000
9	SM09B-ZESS-TB	12.0	18.0	1,000
10	SM10B-ZESS-TB	13.5	19.5	1,000
11	SM11B-ZESS-TB	15.0	21.0	1,000
12	SM12B-ZESS-TB	16.5	22.5	1,000
13	SM13B-ZESS-TB	18.0	24.0	1,000
14	SM14B-ZESS-TB	19.5	25.5	1,000
15	SM15B-ZESS-TB	21.0	27.0	1,000
16	SM16B-ZESS-TB	22.5	28.5	1,000

#### 材質・表面処理

コンタクト: 銅合金・銅下地付すずめっき (リフロー処理)  
 ベース: ポリアミド樹脂・UL94V-0, ナチュラル  
 補強金具: 銅合金・銅下地付すずめっき (リフロー処理)

- RoHS対応品 本製品はラベルに(LF) (SN)を表示します。
- 上記製品はエンボステーピング供給品/吸着テープ無しです。

# ZE CONNECTOR

## 形番表示

### コンタクト

**S ZE - 002 T - P 0.3**

製品形態：S…連鎖状

シリーズ名

適用電線範囲：002…AWG #28～#24  
003…AWG #30～#26

表面処理：T…すずめっき（リフロー処理）

材質：P…銅合金

端子のサイズ

### ハウジング

**ZE R - 02 V - S**

シリーズ名

部品名称：ソケット

極数：2～16

難燃性表示：V…UL94V-0

色表示：S…ナチュラル、Z…アイボリー、E…青  
TR…トマトレッド、MG…モスグリーン、DH…ダークグレー  
DPK…ダークピンク、L…レモンイエロー、LE…水色  
DO…ダークオレンジ、DP…ダークパープル、K…黒  
R…赤、M…緑、Y…黄、N…茶、P…紫  
FY…蛍光黄色、PK…桃、O…橙

### ベース（DIPタイプ）

**B 02 B - ZE S K - D**

組立品の形態：B…トップ型  
S…サイド型

極数：2～16

部品名称：ベース

シリーズ名

色表示：S…ナチュラル、Z…アイボリー、E…青  
TR…トマトレッド、MG…モスグリーン、DH…ダークグレー  
DPK…ダークピンク、L…レモンイエロー、LE…水色  
DO…ダークオレンジ、K…黒  
R…赤、M…緑、Y…黄、N…茶、P…紫  
FY…蛍光黄色、PK…桃、O…橙

クリンチ表示：K…クリンチ有り、S…クリンチ無し

形状：トップタイプ/1…ボス有り、なし…ボス無し  
（トップ型2極に限りボス有りのみとなります）  
：サイドタイプ/2…ボス有り

補助記号：D…標準品、なし…色調対応品

### ベース（表面実装タイプ）

**BM 02 B - ZE S S - TB T**

組立品の形態：BM…トップ型  
SM…サイド型

極数：2～16

部品名称：ベース

シリーズ名

色表示：S…ナチュラル、Z…アイボリー、E…青  
TR…トマトレッド、MG…モスグリーン、DH…ダークグレー  
DPK…ダークピンク、L…レモンイエロー、LE…水色  
DO…ダークオレンジ、DP…ダークパープル

クリンチ表示：S…クリンチ無し

納入形態：TB…エンボステーピング

吸着テープ：なし…テープ無し、T…テープ付

BM（トップ型）につきましては吸着テープ付となりますので、形番末尾はT付となります。  
SM（サイド型）につきましては吸着テープ無しとなりますので、形番末尾はT無しとなります。