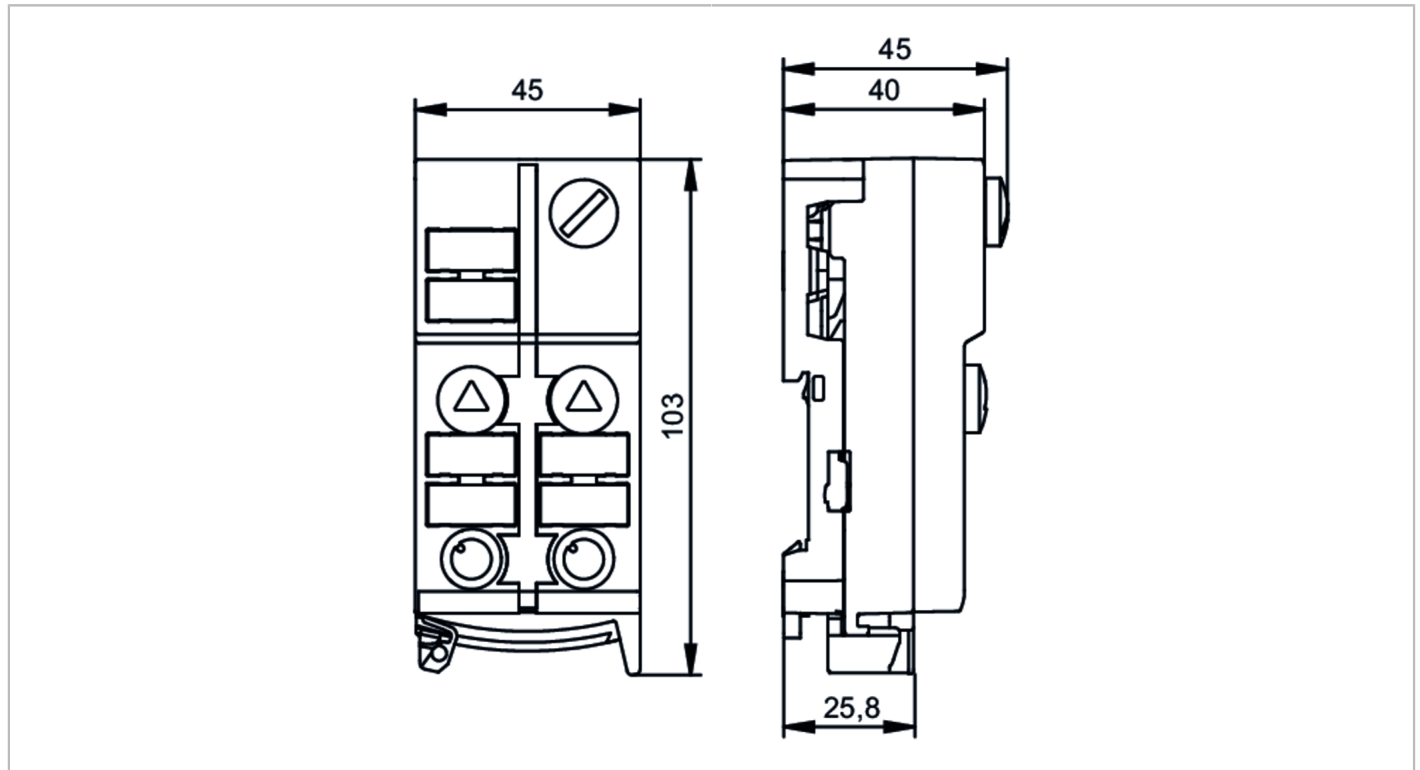


AC5290



Module ClassicLine AS-Interface avec technologie de montage rapide

ClassicLine 4DI-Y AUX IP67



Application	
Version	montage sur rail
Application	montage sur le terrain
Données électriques	
Tension d'alimentation [V]	26,5...31,6 DC; ("supply class 2" selon cULus)
Consommation max. via AS-i [mA]	30
Entrées/sorties	
Nombre des entrées et sorties	Nombre des entrées TOR: 4
Entrées	
Nombre des entrées TOR	4
Technologie des entrées TOR	PNP
Alimentation capteurs, entrées	AUX
Alimentation en tension [V]	20...30; (via câble plat)
Courant max. total des entrées [mA]	1000
Courant d'entrée niveau haut [mA]	6...10
Courant d'entrée niveau bas [mA]	0...2
Niveau du signal logique haut [V]	> 11
Protection courts-circuits des entrées TOR	oui
Conditions d'utilisation	
Température ambiante [°C]	-25...70


Module ClassicLine AS-Interface avec technologie de montage rapide

ClassicLine 4DI-Y AUX IP67

Indice de protection	IP 67
----------------------	-------

Tests / homologations

CEM	EN 50295	
	IEC 61000-6-2	
MTTF [Années]	225	

Classification AS-i

Version AS-i	2.11; 3.0					
Adressage AS-i	Prise d'adressage					
Mode d'adressage étendu	oui					
Profil maître AS-i	M2; M3; M4					
Profil AS-i	S-0.A.E					
Configuration E/S AS-i [hex]	0					
Code ID AS-i [hex]	A.E					
Affectation des bits de données	bit de données	D0	D1	D2	D3	
	entrée	1	2	3	4	
	Connecteur femelle	I-1/2	I-1/2 I-2	I-3/4	I-3/4 I-4	
	broche	4	2 4	4	2 4	
Affectation des bits de paramètres	Bit de paramètre	Désignation				
	P0	non utilisé				
	P1	affichage défaut périphérie	: 1	activé	* / 0	désactivé
	P2	non utilisé				
	P3	non utilisé				

Données mécaniques

Poids [g]	173
Boîtier	rectangulaire
Type de montage	montage rapide; câble plat AS-i à embrocher directement; Montage sur rail DIN; (TH35 (EN 60715))
Dimensions [mm]	103 x 45 x 44,7
Matières	PA; contacts vampires: CuSn6 nickelé et étamé

Afficheurs / éléments de service

Indication	fonctionnement	LED, vert Tension AUX > 7 V
	erreurs	LED, rouge AUX 15 V ± 2 V
	Fonction	LED, jaune

Raccordement électrique

Raccordement au module	Câbles plats
------------------------	--------------

Accessoires

Fourniture	embase
Accessoires en option	Bouchon: M12, E73004

Remarques

Unité d'emballage	1 pièces
-------------------	----------



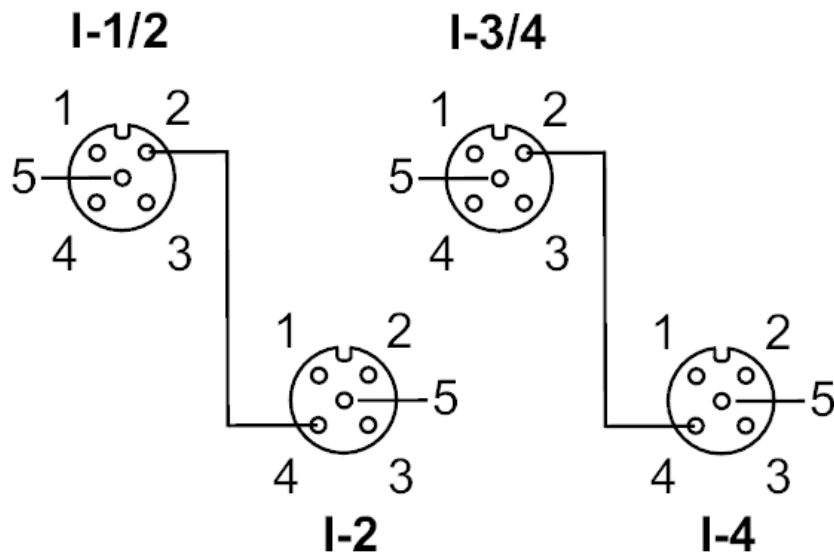
Module ClassicLine AS-Interface avec technologie de montage rapide

ClassicLine 4DI-Y AUX IP67

Raccordement électrique

technologie de montage rapide pour câble plat AS-i ; possibilité d'orientation dans trois directions

Raccordement



Connecteur: M12

Entrées	
Connecteur femelle I-1/2	
1	Alimentation des capteurs L+
2	entrée de données 2
3	Alimentation des capteurs L-
4	entrée de données 1
5	non utilisé
Connecteur femelle I-2	
1	Alimentation des capteurs L+
2	non utilisé
3	Alimentation des capteurs L-
4	entrée de données 2
5	non utilisé
Connecteur femelle I-3/4	
1	alimentation en tension L+
2	entrée de données 4
3	Alimentation des capteurs L-
4	entrée de données 3
5	non utilisé
Connecteur femelle I-4	
1	Alimentation des capteurs L+
2	non utilisé
3	Alimentation des capteurs L-
4	entrée de données 4
5	non utilisé