

Fiche technique du produit

Spécifications

COUP DE POING



9001SKR9R20H6

! La production de ce produit a été arrêtée le: 1 nov. 2020

Statut commercial: Arrêt de commercialisation

! Arrêt de commercialisation

Principales

Gamme de produit	Harmony 9001SK
Type de produit ou équipement	Bouton-poussoir
Nom de l'appareil	9001SK
Type de commande	pousser-tirer
Profil de fonctionnement	Rouge coup de poing Ø 35 mm, sans marquage
Informations complémentaires pour le fonctionnement	À visser en plastique

Complémentaires

Matériau de la collerette	Plastique
Diamètre de fixation	30 mm
Largeur hors tout CAO	46 mm
Hauteur hors tout CAO	45 mm
Profondeur hors tout CAO	69 mm
Poids Net	0,159 kg
Position de fonctionnement	Toutes positions
Forme de la tête de l'unité de signalisation	Rond
Information sur position de fonctionnement	2 positions
Type et composition des contacts	1 NF
Ouverture positive	Avec se conformer à CEI 60947-5-2
Durée de vie mécanique	5000000 cycle
Mode de raccordement	Borniers à vis-étrier, 1 x 0,22 à 2 x 1,5 mm ² se conformer à CEI 60947-1
Couple de serrage	0,8 N.m se conformer à CEI 60947-1
Forme de la tête de vis	À encoche transversale
Matière des contacts	Contacts alliage d'argent
Protection contre les courts-circuits	10 A cartouche fusible se conformer à CEI 60947-5-1
[Ith] courant thermique conventionnel	10 A
[Ui] tension assignée d'isolement	250 V (degré de pollution 3) se conformer à CEI 60947-1
[Uimp] tension assignée de tenue aux chocs	2,5 kV se conformer à CEI 60947-1
[Ie] courant assigné d'emploi	3 A à 240 V, AC-15, A600-Q600 se conformer à NEMA 0,55 A à 125 V, DC-13, A600-Q600 se conformer à NEMA

[Icm] pouvoir assigné de fermeture en court-circuit	12 kA à 600 V AC-15, 7200 VA 15 kA à 480 V AC-15, 7200 VA 30 kA à 240 V AC-15, 7200 VA 60 kA à 120 V AC-15, 7200 VA 0,55 kA à 125 V DC-13
Pouvoir assigné de coupure	6 kA à 120 V AC-15, 720 VA 1,2 kA à 600 V AC-15, 720 VA 1,5 kA à 480 V AC-15, 720 VA 0,55 kA à 125 V DC-13
Code de compatibilité	9001SK
Présentation du produit	Produit complet
Couleur de la capsule/cabochon	Rouge
Profil de fonctionnement	Coup de poing Ø 35 mm
Type de commande	Pousser-tirer
Type et composition des contacts	1 NF
Dimension	30 mm

Environnement

Traitement de protection	TC
Température ambiante pour le stockage	-40...70 °C
Température de l'air ambiant en fonctionnement	-25...70 °C
Catégorie de surtension	Classe II conforming to CEI 61140
Degré de protection IP	IP65 IP66
Degré de protection NEMA	NEMA 1 NEMA 12 NEMA 13 NEMA 2 NEMA 3 NEMA 3R NEMA 4 NEMA 4X
Normes	CEI 60947-5-1 CEI 60947-1 CEI 60947-5-4 JIS C 4520 JIS C 852 UL 508 CSA C22.2 No 14
Certifications du produit	UL 508 NEMA
Tenue aux vibrations	7 gn (f= 2...500 Hz) conforming to CEI 60068-2-6
Tenue aux chocs mécaniques	50 gn se conformer à CEI 60068-2-27

Emballage

Type d'emballage 1	PCE
Nombre d'unité par paquet	1
Hauteur de l'emballage 1	4,572 cm
Largeur de l'emballage 1	5,334 cm
Longueur de l'emballage 1	9,144 cm
Poids de l'emballage (Kg)	226,796 g

Garantie contractuelle

Garantie (en mois)

18

Environmental Data

Schneider Electric vise à atteindre le statut de Net Zero d'ici 2050 grâce à des partenariats avec la chaîne logistique, des matériaux à faible impact et une circularité via notre campagne en cours "Use Better, Use Longer, Use Again" pour prolonger la durée de vie des produits et leur recyclabilité.

[Environmental Data expliquées >](#)

Use Better

Matières et Substances

Emballage avec carton recyclé

Oui

Emballage sans plastique

Oui

[Directive RoHS UE](#)

Conformité pro-active (Produit en dehors du scope légal RoHS UE)

Régulation REACH

[Déclaration REACH](#)

Use Longer

Prolongation de vie

Réparation

Non

Use Again

Réemballer et réusiner

Reprise

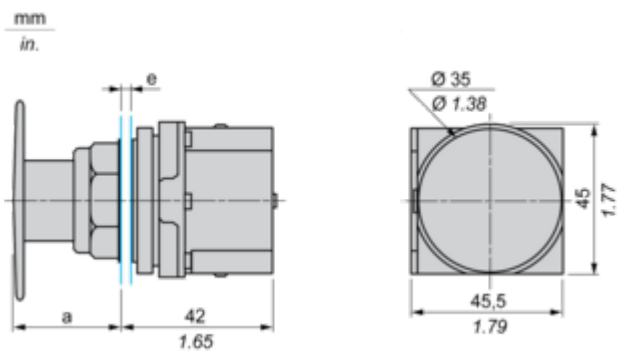
Non

Label DEEE

 Sur le marché de l'Union Européenne, le produit doit être mis au rebut selon un protocole spécifique de collecte des déchets et ne jamais être jeté dans une poubelle d'ordures ménagères.

Encombrements

Dimensions

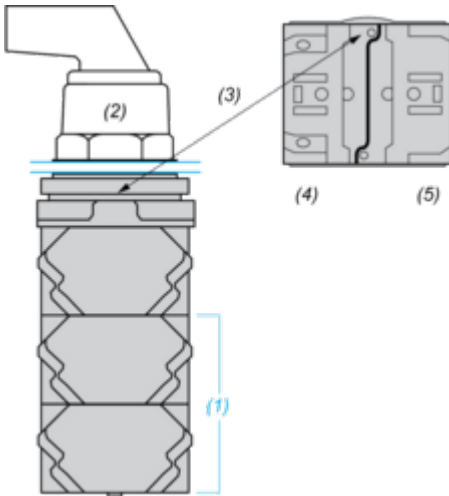


e épaisseur du panneau : 1 à 6 mm (0.04 à 0.24 po.)
a 32 mm (1.26 po.)

Montage et périmètre de sécurité

Position de montage du bloc de contacts

Vues du dessus et de l'arrière



- (1) Il est possible de monter jusqu'à 3 niveaux de blocs de contacts (6 blocs maximum)
- (2) Opérateur
- (3) Encoche de position
- (4) Côté 1
- (5) Côté 2