

ALPHA

8477UOO200P63

EAN 4031582313130

Roulette pivotante à blocage total suiveur, Chape en acier inoxydable, pivot sur double rangée de billes, Axe de roue boulonné, Fixation à platine. Corps de roue polyamide, moyeu lisse

TENTE

BETTER MOBILITY. BETTER LIFE.



Picture may differ from original product

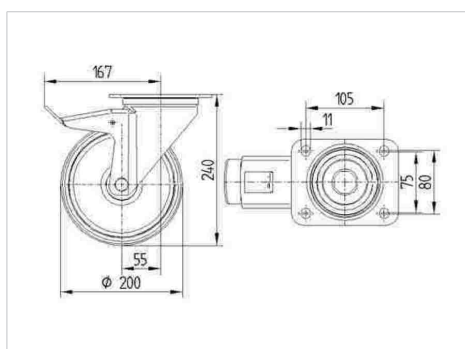
Fiche technique

Diamètre de roue	200 mm
Largeur de bandage	50 mm
Dimension de platine	137 x 105 mm
Distance entre axe	105 x 80/75 mm
Diamètre des trous	11 mm
Déport	55 mm
Diamètre d'encombrement	334 mm
Hauteur	240 mm
Résistance à la température	- 40 / + 80 °C
Norme	EN 12532
Poids	2.41 kg
Dureté du bandage	Shore D 75
Capacité de charge dynamique	500 kg
Capacité de charge statique	1000 kg

Advantages at a glance

Résistance au roulement	● ● ● ○ ○
Bruit du mouvement	● ● ● ○ ○
Usure	● ● ● ● ●
Résistance à l'oxydation.	● ● ● ● ●

Dimensions



Structure & Mounting



ALPHA

8477UOO200P63

EAN 4031582313130



BETTER MOBILITY. BETTER LIFE.

Structure & Mounting

