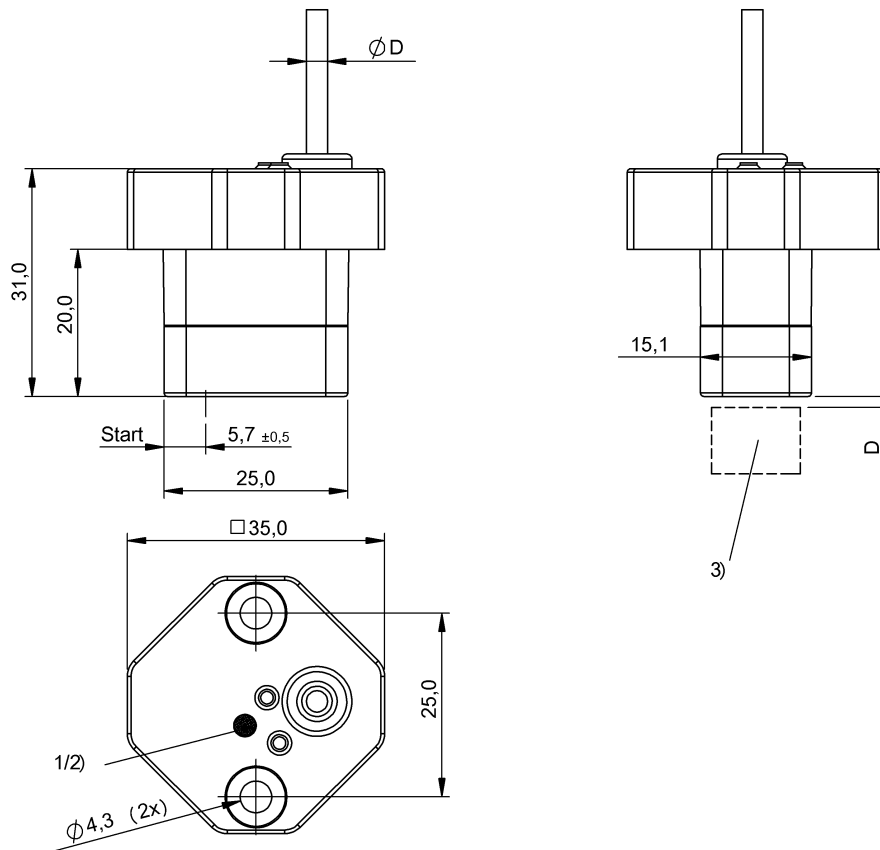


BIP LD2-T014-01-EP02
BIP0007



1) LED de visualisation d'état 2) LED de visualisation d'état 3) Capteur de position



Display/Operation

Diagnostic	non
Témoin de mise sous tension	non
Visualisation d'état	Visualisation de réglage

Electrical connection

Diamètre de câble D	3.00 mm
Longueur de câble	2 m
Nombre de conducteurs	3
Protection contre l'inversion de polarité	oui
Protection contre les courts-circuits	oui
Section de conducteur	0.14 mm ²
Type de raccordement	Câble, 2.00 m, PUR

Electrical data

Courant à vide I _o max. (à U _e)	20 mA
Degré d'encrassement	3
MTTF (40 °C)	200 a
Protection contre l'interversion	oui
Tension d'emploi nominale U _e DC	24 V
Tension d'emploi U _b	18...30 VDC

Tension d'isolement nominale U_i 75 V DC

Environmental conditions

Classe de protection IEC 60529	IP67
Température ambiante	-25...70 °C

Functional safety

Durée d'utilisation	20 a
Sécurité fonctionnelle	non
Taux de couverture de diagnostic	0.0 %

General data

Norme de base	BWN PR 44 CEI 60947-5-2 CEI 60947-5-7
---------------	---

Material

Câble, blindage	non
Face sensible, matériau	PA
Matériau de l'enveloppe	PUR
Matériau du boîtier	PA

BIP LD2-T014-01-EP02 BIP0007

Mechanical data

Couple de serrage max. 0.5 Nm

Range/Distance

Ecart de linéarité max. $\pm 250 \mu\text{m}$
Fidélité de répétition 0.5 % FS

Ondulation résiduelle max. (en % de U_e) 10 %

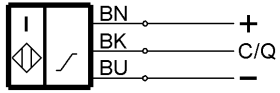
Plage de mesure 0...14 mm

Portée 0...14 mm

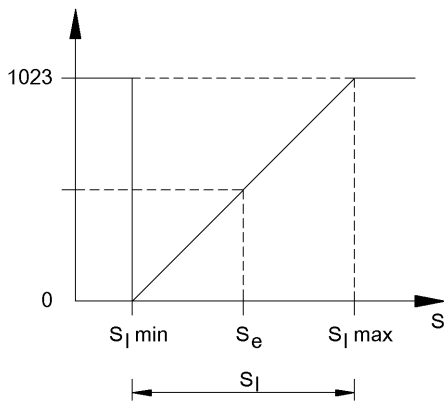
Informations complémentaires concernant MTTF ou B10d, voir le certificat MTTF / B10d

L'indication de la valeur MTTF / B10d n'a aucune valeur contractuelle en termes de qualité et/ou de durée de vie ; il s'agit uniquement de valeurs empiriques sans caractère obligatoire. En outre, l'indication de ces valeurs n'implique ou n'influence pas, sous quelque forme que ce soit, le prolongement du délai de prescription concernant les réclamations pour vices de fabrication.

Wiring Diagram



Diagram



Additional View

Process Data

Byte 0								Byte 1							
7	6	5	4	3	2	1	0	7	6	5	4	3	2	1	0
MSB	Analog value							LSB	0	0	0	0	0	0	Out of Range

Identification Data

DPP Index	SPDU Index / Sub Index		Object name	Length	Range	Default value
0x07			Vendor ID	2 Byte	read only	0x0378
0x08						
0x09			Device ID	3 Byte		0x020302
0x0A						
0x0B						
0x10	0	Vendor name	7 Byte	BALLUFF		
0x11	0	Vendor text	15 Byte	www.balluff.com		
0x12	0	Product name	19 Byte	BIP LD2-T014-01-EP02		
0x13	0	Product ID	7 Byte	BIP 0007		
0x14	0	Product text	37 Byte	Inductive Positioning Sensor 0...14mm		
0x16	0	Hardware Revision	3 Byte	1.0		
0x17	0	Firmware Revision	3 Byte	1.0		