

IN30-E0306K

IN3000 Direct

BERÜHRUNGSLÖSE SICHERHEITSSCHALTER

SICK
Sensor Intelligence.



Bestellinformationen

Typ	Artikelnr.
IN30-E0306K	6034581

Weitere Geräteausführungen und Zubehör → www.sick.com/IN3000_Direct



Technische Daten im Detail

Merkmale

Sensorprinzip	Induktiv
Anzahl sicherer Ausgänge	2
Freigabezone	1 mm ... 5 mm ¹⁾
Gesicherter Ausschaltabstand S_{ar}	7 mm
Betätigungsrichtungen	5
Aktive Sensorflächen	1

¹⁾ Werte gelten für Stahl (FE360).

Sicherheitstechnische Kenngrößen

Sicherheits-Integritätslevel	SIL2 (IEC 61508), SILCL2 (EN 62061)
Kategorie	Anwendbar bis Kategorie 3 (EN ISO 13849)
Performance Level	PL d (EN ISO 13849)
PFH_D (mittlere Wahrscheinlichkeit eines Gefahr bringenden Ausfalls pro Stunde)	1,0 x 10 ⁻⁷ (EN ISO 13849)
T_M (Gebrauchsdauer)	10 Jahre (EN ISO 13849) ¹⁾ 20 Jahre (EN ISO 13849) ²⁾
Bauart	Bauart 3 (EN ISO 14119)
Codierungsstufe des Betätigers	Uncodiert (EN ISO 14119)

¹⁾ Bei -25 °C ... +70 °C und 5 % ... 95 % relativer Luftfeuchtigkeit.

²⁾ Bei +10 °C ... +40 °C und 5 % ... 70 % relativer Luftfeuchtigkeit.

Schnittstellen

Anschlussart	Steckverbinder, M12, 4-polig
Flexi-Loop-ready	✓
Anzeige Power	✓
Anzeige Status	✓

Elektrische Daten

Schutzklasse	III (EN 50178)
Versorgungsspannung U_v	24 V DC (19,2 V DC ... 28,8 V DC)

Ausgangsart	Halbleiterausgang
Ansprechzeit	≤ 1 ms

Mechanische Daten

Bauform	Zylindrisch
Gehäusedurchmesser	M18
Gewicht	0,11 kg
Gehäusematerial	Messing, weißbronze-beschichtet (Gehäuse), PBT (Deckel)
Einbauart	Bündig

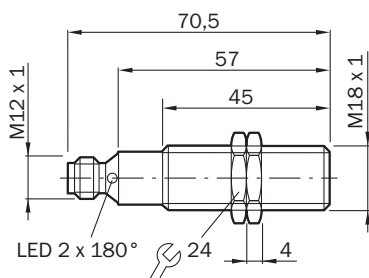
Umgebungsdaten

Schutzart	IP65, IP67 (IEC 60529)
Betriebsumgebungstemperatur	-25 °C ... +70 °C
Lagertemperatur	-25 °C ... +70 °C

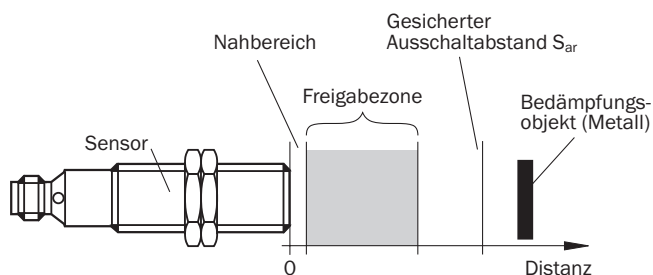
Klassifikationen

ECl@ss 5.0	27272401
ECl@ss 5.1.4	27272401
ECl@ss 6.0	27272401
ECl@ss 6.2	27272401
ECl@ss 7.0	27272401
ECl@ss 8.0	27272401
ECl@ss 8.1	27272401
ECl@ss 9.0	27272401
ETIM 5.0	EC001818
ETIM 6.0	EC001818
UNSPSC 16.0901	39122205

Maßzeichnung (Maße in mm)



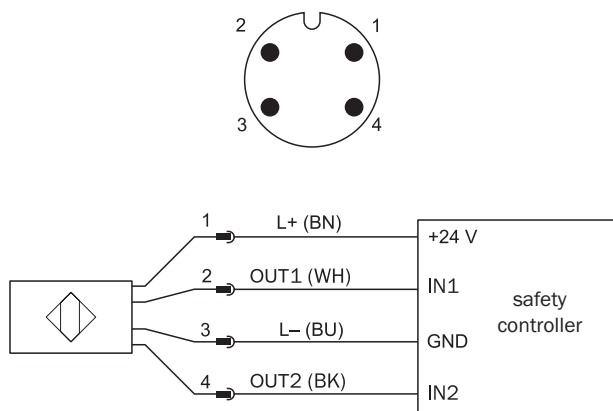
Ansprechbereich



Material des Bedämpfungsobjektes	Freigabezone*)	Gesicherter Ausschaltabstand S_{ar}
Stahl FE360	1,0 mm ... 5,0 mm	7 mm
Edelstahl 1.4302 (V2A)	0,5 mm ... 3,5 mm	
AlMg 3G22	0 mm ... 2,0 mm	
CuZn 37	0 mm ... 2,0 mm	
Cu	0 mm ... 1,5 mm	

*) Typische Werte bei Bedämpfung mit einer Referenzmessplatte von 18 x 18 x 1 mm und nicht bündigem Einbau nach IEC 60947-5-2 bei einer Umgebungstemperatur von 20 °C.

Anschlusschema



SICK AUF EINEN BLICK

SICK ist einer der führenden Hersteller von intelligenten Sensoren und Sensorlösungen für industrielle Anwendungen. Ein einzigartiges Produkt- und Dienstleistungsspektrum schafft die perfekte Basis für sicheres und effizientes Steuern von Prozessen, für den Schutz von Menschen vor Unfällen und für die Vermeidung von Umweltschäden.

Wir verfügen über umfassende Erfahrung in vielfältigen Branchen und kennen ihre Prozesse und Anforderungen. So können wir mit intelligenten Sensoren genau das liefern, was unsere Kunden brauchen. In Applikationszentren in Europa, Asien und Nordamerika werden Systemlösungen kundenspezifisch getestet und optimiert. Das alles macht uns zu einem zuverlässigen Lieferanten und Entwicklungspartner.

Umfassende Dienstleistungen runden unser Angebot ab: SICK LifeTime Services unterstützen während des gesamten Maschinenlebenszyklus und sorgen für Sicherheit und Produktivität.

Das ist für uns „Sensor Intelligence.“

WELTWEIT IN IHRER NÄHE:

Ansprechpartner und weitere Standorte → www.sick.com