

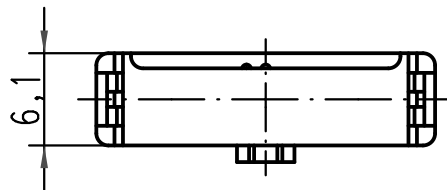
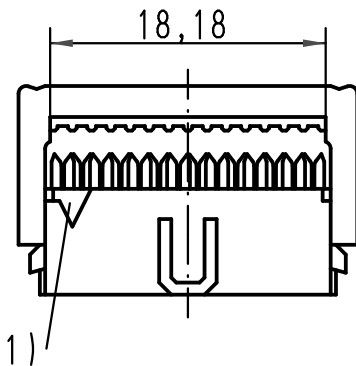
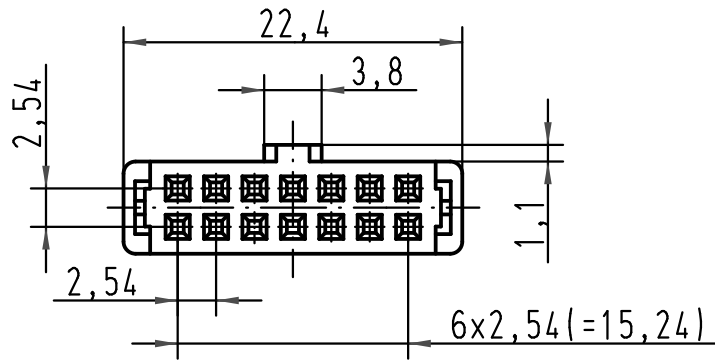
5

4

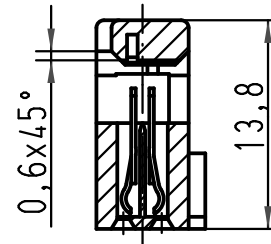
3

2

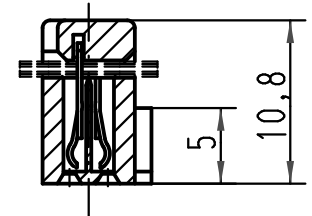
1



vorverrastet  
pre assembled  
preassemble



verrastet  
fitted  
assemble



1) Markierung erster Kontakt, Ader 1 des Flachkabels  
1) Contact no.1, 1st contact wire of flat cable  
1) Contact no.1, repère 1 du câble

A	0918 514 5803 58U	0,76 μm Au	Bulk packaging MOQ = 5000 pcs		All Dimensions in mm Original Size DIN A 4			Techn. Character.			Nicht tolerierte Masse! Free size tolerances	
	0918 514 6803 58U	2										
	0918 514 7803 58U	3										
	0918 514 5803	0,76 μm Au	N.A.									
	0918 514 6803	2	N.A.									
	0918 514 7803	3	N.A.									
	Bestell-Nr. Part-No. Reference	Anforderungsstufe Performance level Niveau de qualite	Index Designation	33788 26570 Mod.	24/07/06 01-FEB-00 Dat.	PK JB Name	HARTING EURL F-95972 Paris			TB 09 18 514 X803 Sub.		Blatt/ page 1/1