

CARATTERISTICHE

- Si adatta a una foratura XLR standard
- Può essere montato dalla parte anteriore o posteriore
- Il profilo posteriore basso garantisce un risparmio di spazio
- Telaio in finitura nera opaca

Connettore USB RS Pro, montaggio a pannello, da connettore femmina a connettore femmina da 2.0 B a A, a innesto, diritto

Codice RS: 907-5628



I prodotti firmati RS approvati per impieghi professionali offrono componenti di qualità professionale in tutte le categorie di prodotti. La nostra gamma di prodotti è stata testata da ingegneri e offre

una qualità paragonabile a quella dei marchi leader senza pagare un prezzo eccezionale.

DESCRIZIONE del

Fornito attraverso il marchio di fiducia RS PRO, questo connettore passante metallico di alimentazione USB consente di collegare e adattare diversi tipi USB attraverso un robusto collegamento con montaggio a pannello progettato per il montaggio all'interno di un telaio con formato XLR standard.

Disponibile in questa gamma:

- 907-5621 - connettore passante di alimentazione USB 3.0 A-A con fori per viti svasate
- 907-5624 - Connettore passante di alimentazione USB 3.0 B-A con fori per viti svasate.
- 907-5628 - Connettore passante di alimentazione USB 2.0 B-A con fori per viti svasate.
- 907-5630 - Connettore passante di alimentazione USB 2.0 A-B con testa svasata fori per viti
- 907-5637 - Connettore passante di alimentazione USB 2.0 B-A con testa svasata fori per viti
- 916-0215 - Connettore passante di alimentazione USB 3.0 A-A.
- 916-0224 - Connettore passante di alimentazione USB 3.0 B-A.
- 916-0227 - Connettore passante di alimentazione USB 2.0 B-A.
- 916-0221 - connettore passante di alimentazione USB 2.0 A-A.
- 916-0230 - Connettore passante di alimentazione USB 2.0 A-B.

Specifiche generali

Sesso	Femmina-femmina
Tipo di montaggio	Montaggio a pannello
Tipo USB	Da B a A.
Metodo di terminazione	Collegare
Versione USB	2
Orientamento corpo	Dritto
Numero di porte	2
Materiale di contatto	Metallo
Colore	Nero
Inserire il materiale	ABS
Materiale del telaio	Zinco pressofuso nichelato
Materiale calotta	Acciaio nichelato
Applicazioni	Computer, tablet, console di gioco, Smart TV, lettori DVD e Blu-Ray

Specifiche elettriche

Corrente nominale	1,5 a max
Tensione nominale	30Vac
Resistenza dei contatti	50mΩ max
Resistenza di isolamento	20MΩ min
Tensione di rigidità dielettrica	500Vac

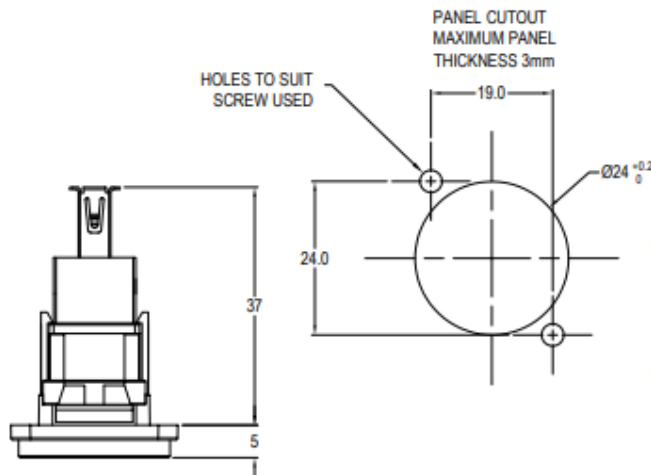
Specifiche dell'ambiente operativo

Temperatura di esercizio minima	-20.0°C
Temperatura di esercizio massima	50 °C.

Omologazioni

Conformità/certificazioni	RoHS
---------------------------	------



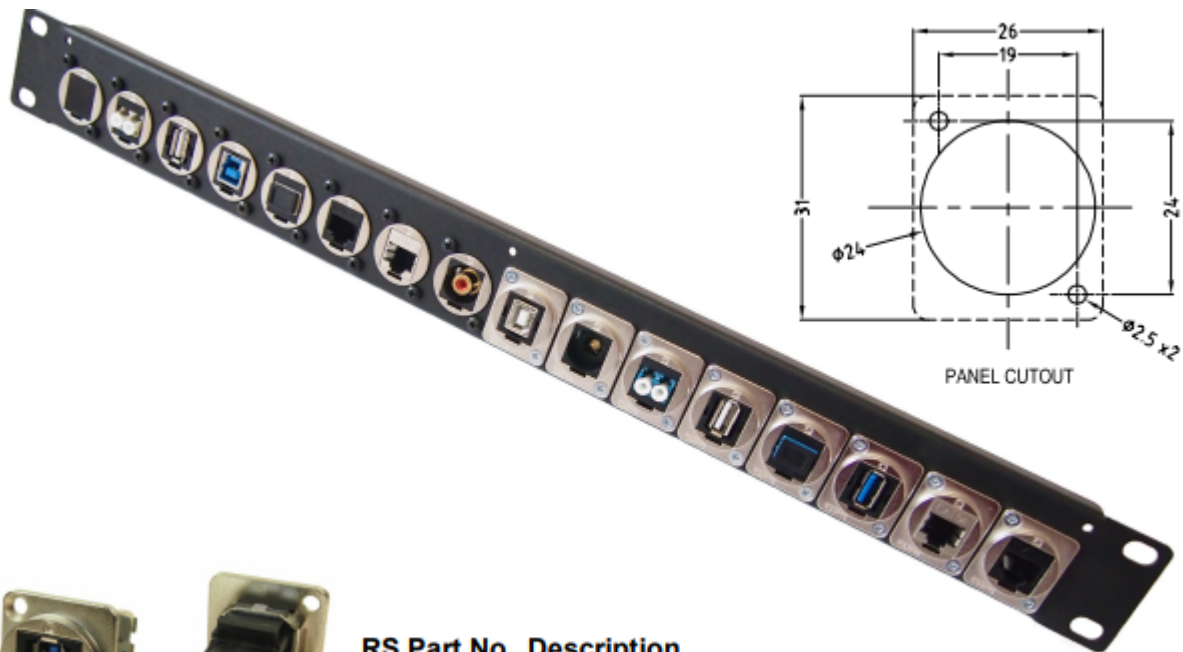
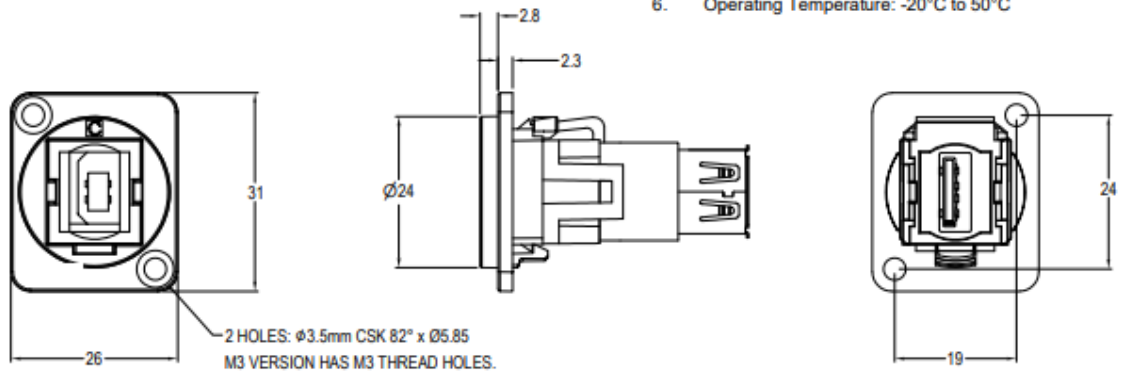


Material:

1. Insert: ABS
2. Frame: Nickel plated zinc diecast
3. Shell: Nickel plated steel
4. Contacts: Gold Plated

Notes:

1. Voltage rating: 30V AC
2. Current rating: 1.5 A max
3. Contact resistance: 50mΩ max
4. Insulation resistance: 20MΩ min
5. Dielectric withstanding voltage: 500V AC
6. Operating Temperature: -20°C to 50°C



RS Part No. Description

907-5621 USB 3.0 A to USB 3.0 A, Nickel Plated, CSK hole.



RS Part No. Description
907-5624 USB 3.0 B to USB 3.0 A, Nickel Plated, CSK hole.



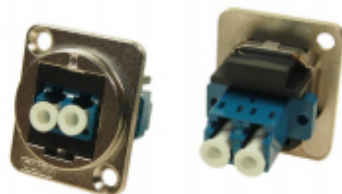
RS Part No. Description
907-5628 USB 2.0 B to USB 2.0 A, Nickel Plated, CSK hole.



RS Part No. Description
907-5637 USB 2.0 A to USB 2.0 A, Nickel Plated, CSK hole.



RS Part No. Description
907-5630 USB 2.0 A to USB 2.0 B, Nickel Plated, CSK hole.



RS Part No. Description
907-5634 LC Duplex SM adaptor, Nickel Plated, CSK Hole



RS Part No. Description
907-5643 LC Duplex MM, Nickel Plated, CSK Hole



RS Part No. Description
907-5646 SC Simplex SM, Nickel Plated, CSK Hole



RS Part No. Description
907-5640 SC Simplex MM, Nickel Plated, CSK Hole



RS Part No. Description
907-5659 Toslink, CSK Hole



RS Part No. Description
907-5652 UTP Cat5e RJ45-RJ45, CSK Hole



RS Part No. Description
907-5656 FTP Cat5e RJ45-RJ45, Shielded, CSK Hole



RS Part No. Description
907-5665 UTP Cat6 RJ45-RJ45, CSK Hole



RS Part No. Description
907-5668 FTP Cat6 RJ45-RJ45, Shielded, CSK Hole



RS Part No. Description
907-5662 RCA Phono RED, CSK Hole



RS Part No. Description
907-5671 RCA Phono WHITE, CSK Hole



RS Part No. **Description**
907-5674 RCA Phono YELLOW, CSK Hole



RS Part No. **Description**
907-5678 Blanking Plate, CSK Hole