

Scheda dati

Specifiche



Pulsantiera pensile vuota XAC-B - 2 fori verticali

XACB025

Prezzo: 89,50 EUR

Presentazione

Gamma Prodotto	Harmony XAC
Tipo Prodotto	Stazione di comando pensile
Nome Dispositivo	XACB

Caratteristiche tecniche

Modello pulsantiera	Doppio isolamento
Materiale cassetta	Poliestere con fibra di vetro
Topologia Della Rete	Circuito di controllo Circuito di potenza
Modello Pulsantiera	Cassetta vuota
Numero Di Fori	2 fori
Colore pulsantiera	Giallo
Ingresso cavo	Manicotto in gomma con ingresso a gradini 22...35 mm
Guard rail	Senza
Centro forato comando verticale	40 mm
Norme Di Riferimento	CSA C22.2 No 14 EN/IEC 60947-5-1
Certificazioni Prodotto	CSA tipo 4
Trattamento di protezione	TH
Temperatura Ambiente Operativa	-25...70 °C
Temperatura Di Stoccaggio	-40...70 °C
Resistenza alle vibrazioni	15 gn (f= 10...500 Hz) conforming to IEC 60068-2-6
Resistenza agli shock	100 gn conforme a IEC 60068-2-27
Categoria di sovratensione	Classe II conforming to IEC 61140
Grado Di Protezione Ip	IP65 conforming to CEI 60529
Grado Di Protezione Ik	IK08 conforme aEN 50102
Durata meccanica	1000000 cicli
Peso Netto	0,96 kg

Confezionamenti

Unità di misura confezione 1	PCE
Numero di unità per confezione 1	1

Confezione 1: altezza	10,400 cm
Confezione 1: larghezza	11,100 cm
Confezione 1: profondità	52,100 cm
Confezione 1: peso	1,116 kg

Garanzia contrattuale

Garanzia	18 months
----------	-----------

Environmental Data

L'obiettivo di Schneider Electric è raggiungere lo status di Net Zero entro il 2050 attraverso partnership nella supply chain, materiali a basso impatto e circolarità, grazie alla nostra campagna "Use Better, Use Longer, Use Again" (Usa meglio, usa più a lungo, utilizza di nuovo), per prolungare la durata dei prodotti e la riciclabilità.

[Spiegazione dei Environmental Data](#) >

[Come valutiamo la sostenibilità dei prodotti](#) >

Use Better

 Materiali e imballaggio	
Confezione di cartone riciclato	Si
Imballaggio senza plastica	Si
Direttiva RoHS Unione europea	Conformità proattiva (prodotto al di fuori dell'ambito legale di RoHS Unione europea)
Regolamento REACH	Dichiarazione REACH

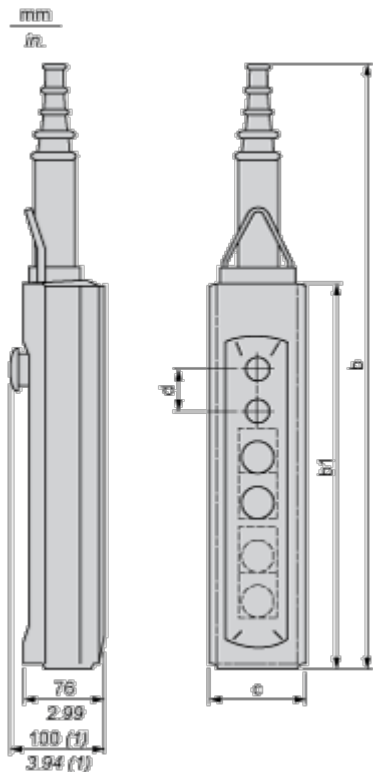
Use Again

 Reimballaggio e rifabbricazione	
Ritiro del prodotto	No

Disegni dimensionali

Dimensioni

Il disegno di seguito mostra un prodotto con 6 aperture. Selezionare il numero di aperture in base alle caratteristiche del prodotto per ottenere le dimensioni b, b1 e c.



(1) Con operatore a fungo

Dimensioni in mm

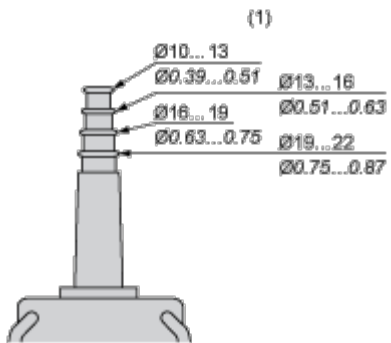
Numero di aperture	2	4	6	8	12
b	409	499	589	679	679
b1	220	310	400	490	490
c	98	98	98	98	98
d	40	40	40	40	30

Dimensioni in pollici

Numero di aperture	2	4	6	8	12
b	16.10	19,64	23.19	26.73	26.73
b1	8,66	12,20	15,75	19,29	19,29
c	3.86	3.86	3.86	3.86	3.86
d	1.57	1.57	1.57	1.57	1.18

Guaine cavo di protezione

mm
in.

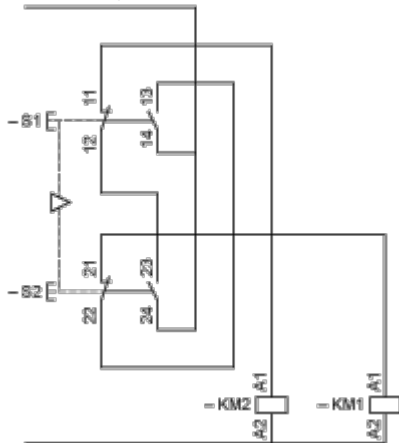


(1) Ø interno

Conessioni e schema

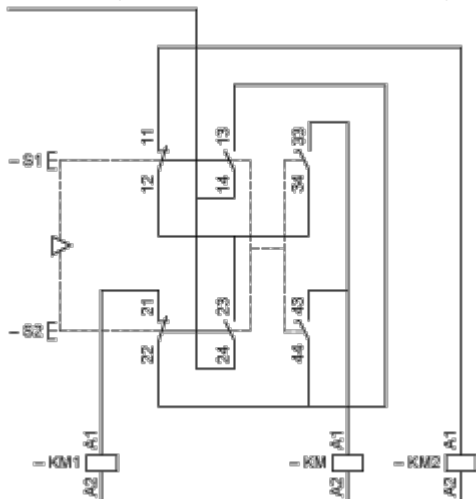
Controllo motore 2 sensi di marcia velocità singola

Con contatto pulsantiera XESD1181, ordinabile separatamente



Controllo motore 2 sensi di marcia 2 velocità

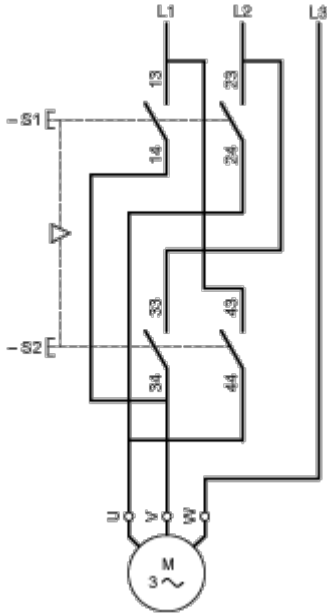
Con contatto pulsantiera XESD1281, ordinabile separatamente



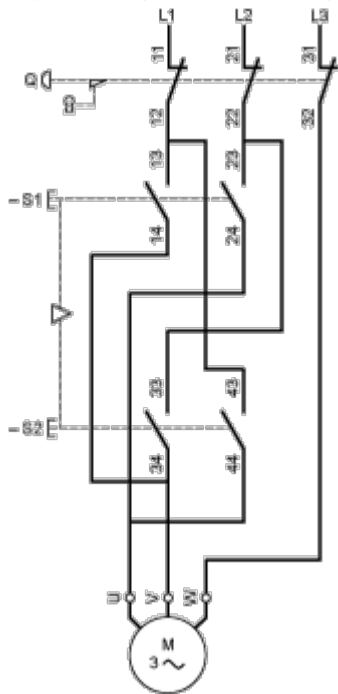
KM Contattore alta velocità

Controllo motore 2 sensi di marcia velocità singola commutazione 2 fasi

Con contatto pulsantiera XESD1191, ordinabile separatamente

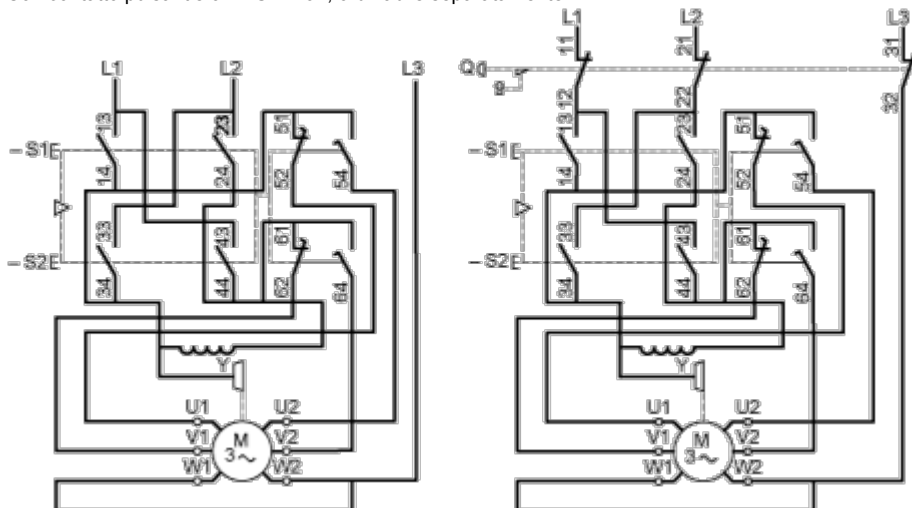


Combinato con blocco di isolamento a 3 poli XACS399 o XACS3991, illustrato nella posizione non attuato (stazione alloggiamento opzionale "alimentata"), dotato di arresto di emergenza a impulso ad aggancio con rilascio a chiave.



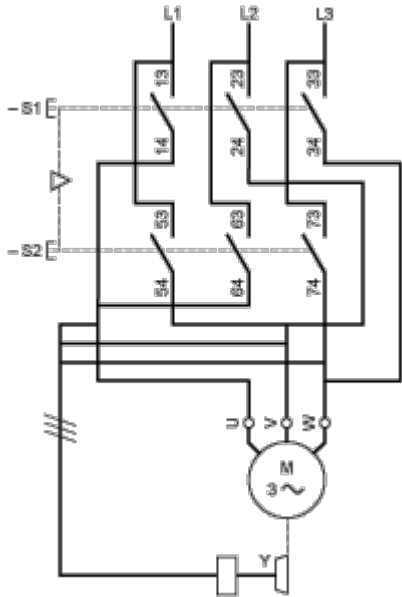
Controllo motore 2 sensi di marcia 2 velocità commutazione 2 fasi

Con contatto pulsantiera XESD1291, ordinabile separatamente



Controllo motore 2 sensi di marcia velocità singola commutazione trifase, indietro tramite inversione bifase

Con contatto pulsantiera XESD2201, ordinabile separatamente



Controllo motore 2 sensi di marcia velocità singola commutazione trifase, indietro tramite inversione bifase

Con contatto pulsantiera XESD2241, ordinabile separatamente

