

PTSA 0,5/ 7-2,5-Z - Leiterplattenklemme



1990054

<https://www.phoenixcontact.com/de/produkte/1990054>

Bitte beachten Sie, dass die in diesem PDF-Dokument angezeigten Daten aus unserem Online-Katalog generiert wurden. Bitte finden Sie die vollständigen Daten in der Benutzer-Dokumentation. Es gelten unsere Allgemeinen Nutzungsbedingungen für Downloads.



Leiterplattenklemme, Nennstrom: 2 A, Bemessungsspannung (III/2): 250 V, Nennquerschnitt: 0,5 mm², Anzahl der Potentiale: 7, Anzahl der Reihen: 1, Polzahl pro Reihe: 7, Artikelfamilie: PTSA 0,5, Rastermaß: 2,5 mm, Anschlussart: Push-in-Federanschluss, Montage: Wellenlöten, Anschlussrichtung Leiter/Platine: 45 °, Farbe: grün, Pin-Layout: Zick-Zack-Pinning M, Pinlänge [P]: 3,6 mm, Anzahl der Lötpins pro Potenzial: 1, Verpackungsart: verpackt im Karton. Versetze Lötbeine, zweireihig

Ihre Vorteile

- Werkzeugloser, zeitsparender Push-in-Anschluss
- Definierte Kontaktkraft stellt eine langzeitstabile Kontaktierung sicher
- Schräger Anschluss ermöglicht die mehrreihige Anordnung auf der Leiterplatte

Kaufmännische Daten

Artikelnummer	1990054
Verpackungseinheit	100 Stück
Mindestbestellmenge	100 Stück
Verkaufsschlüssel	E1 - Leiterplattenanschl.
Produktschlüssel	AAKBDA
GTIN	4017918973629
Gewicht pro Stück (inklusive Verpackung)	2,82 g
Gewicht pro Stück (exklusive Verpackung)	2,55 g
Zolltarifnummer	85369010
Ursprungsland	PL

PTSA 0,5/ 7-2,5-Z - Leiterplattenklemme



1990054

<https://www.phoenixcontact.com/de/produkte/1990054>

Technische Daten

Artikeleigenschaften

Produkttyp	Leiterplattenklemme
Produktfamilie	PTSA 0,5
Produktlinie	COMBICON Terminals XS
Bauform	Leiterplattenklemmenblock
Polzahl	7
Rastermaß	2,5 mm
Anzahl der Anschlüsse	7
Anzahl der Reihen	1
Anzahl der Potenziale	7
Pinlayout	Zick-Zack-Pinning M
Anzahl Lötpins pro Potenzial	1

Elektrische Eigenschaften

Eigenschaften

Nennstrom I_N	2 A
Nennspannung U_N	250 V
Bemessungsspannung (III/3)	160 V
Bemessungsstoßspannung (III/3)	2,5 kV
Bemessungsspannung (III/2)	250 V
Bemessungsstoßspannung (III/2)	2,5 kV
Bemessungsspannung (II/2)	400 V
Bemessungsstoßspannung (II/2)	2,5 kV

Anschlussdaten

Anschlusstechnik

Bauform	Leiterplattenklemmenblock
Nennquerschnitt	0,5 mm ²

Leiteranschluss

Anschlussart	Push-in-Federanschluss
Leiterquerschnitt starr	0,14 mm ² ... 0,5 mm ²
Leiterquerschnitt flexibel	0,2 mm ² ... 0,5 mm ²
Leiterquerschnitt AWG	24 ... 20
Abisolierlänge	9 mm

Montage

Montageart	Wellenlöten
Pinlayout	Zick-Zack-Pinning M

Materialangaben

PTSA 0,5/ 7-2,5-Z - Leiterplattenklemme

1990054

<https://www.phoenixcontact.com/de/produkte/1990054>

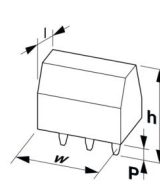
Materialangaben - Kontakt

Hinweis	WEEE/RoHS konform, whisker-frei nach IEC 60068-2-82/JEDEC JESD 201
Material Kontakt	Cu-Legierung
Oberflächenbeschaffenheit	schmelztauchverzinnt
Metalloberfläche Klemmstelle (Deckschicht)	Zinn (4 - 8 µm Sn)
Metalloberfläche Lötbereich (Deckschicht)	Zinn (4 - 8 µm Sn)

Materialangaben - Gehäuse

Farbe (Gehäuse)	grün (6021)
Isolierstoff	PA
Isolierstoffgruppe	I
CTI nach IEC 60112	600
Brennbarkeitsklasse nach UL 94	V0
Glühdraht-Entflammbarkeitszahl GWFI nach EN 60695-2-12	850
Glühdraht-Entzündungstemperatur GWIT nach EN 60695-2-13	775
Temperatur der Kugeldruckprüfung nach EN 60695-10-2	125 °C

Maße

Maßzeichnung	
Rastermaß	2,5 mm
Breite [w]	19 mm
Höhe [h]	16,7 mm
Länge [l]	12 mm
Bauhöhe	13,1 mm
Lötstiftlänge [P]	3,6 mm
Stiftabmessungen	0,4 x 0,75 mm

Leiterplatten-Design

Stiftabstand	2,5 mm
Bohrlochdurchmesser	1 mm

Mechanische Prüfungen

Anschlussprüfung

Prüfspezifikation	DIN EN 60998-2-2 (VDE 0613-2-2):1994-08
Ergebnis	Prüfung bestanden

Prüfung auf Leiterbeschädigung und Lockerung

Prüfspezifikation	DIN EN 60998-2-2 (VDE 0613-2-2):1994-08
Ergebnis	Prüfung bestanden

PTSA 0,5/ 7-2,5-Z - Leiterplattenklemme



1990054

<https://www.phoenixcontact.com/de/produkte/1990054>

Zugprüfung

Prüfspezifikation	DIN EN 60998-2-2 (VDE 0613-2-2):1994-08
Leiterquerschnitt/Leiterart/Zugkraft Sollwert/Istwert	0,14 mm ² / starr / > 7 N
	0,2 mm ² / flexibel / > 10 N
	0,5 mm ² / starr / > 30 N
	0,5 mm ² / flexibel / > 30 N

Elektrische Prüfungen

Erwärmungsprüfung

Prüfspezifikation	DIN EN 60998-2-1 (VDE 0613-2-1):1994-04
Anforderung Erwärmungsprüfung	Temperaturerhöhung ≤ 45 K

Isolationswiderstand

Prüfspezifikation	DIN EN 60998-2-2 (VDE 0613-2-2):1994-08
Isolationswiderstand benachbarte Pole	10 ⁹ Ω

Luft- und Kriechstrecken |

Prüfspezifikation	DIN EN 60664-1 (VDE 0110-1):2008-01
Isolierstoffgruppe	I
Kriechstromfestigkeit (DIN EN 60112 (VDE 0303-11))	CTI 600
Bemessungsisolationsspannung (III/3)	160 V
Bemessungsstoßspannung (III/3)	2,5 kV
Mindestwert der Luftstrecke - inhomogenes Feld (III/3)	1,5 mm
Mindestwert der Kriechstrecke (III/3)	2 mm
Bemessungsisolationsspannung (III/2)	250 V
Bemessungsstoßspannung (III/2)	2,5 kV
Mindestwert der Luftstrecke - inhomogenes Feld (III/2)	1,5 mm
Mindestwert der Kriechstrecke (III/2)	1,5 mm
Bemessungsisolationsspannung (II/2)	400 V
Bemessungsstoßspannung (II/2)	2,5 kV
Mindestwert der Luftstrecke - inhomogenes Feld (II/2)	1,5 mm
Mindestwert der Kriechstrecke (II/2)	2 mm

Umwelt- und Lebensdauerbedingungen

Vibrationsprüfung

Prüfspezifikation	DIN EN 60068-2-6:1996-05
Frequenz	10 - 150 - 10 Hz
Sweep-Geschwindigkeit	1 Oktave/min
Amplitude	0,35 mm (10 Hz ... 60,1 Hz)
Beschleunigung	5g (60,1 Hz ... 150 Hz)
Prüfdauer je Achse	2,5 h
Prüfrichtungen	X-, Y- und Z-Achse

Glühdrahtprüfung

PTSA 0,5/ 7-2,5-Z - Leiterplattenklemme



1990054

<https://www.phoenixcontact.com/de/produkte/1990054>

Prüfspezifikation	DIN EN 60998-2-2 (VDE 0613-2-2):1994-08
Temperatur	850 °C
Einwirkdauer	5 s

Umgebungsbedingungen

Umgebungstemperatur (Betrieb)	-40 °C ... 85 °C
Umgebungstemperatur (Lagerung/Transport)	-40 °C ... 70 °C
Relative Luftfeuchte (Lagerung/Transport)	30 % ... 70 %
Umgebungstemperatur (Montage)	-5 °C ... 55 °C

Verpackungsangaben

Verpackungsart	verpackt im Karton
----------------	--------------------

PTSA 0,5/ 7-2,5-Z - Leiterplattenklemme

1990054

<https://www.phoenixcontact.com/de/produkte/1990054>

Zeichnungen

Maßzeichnung

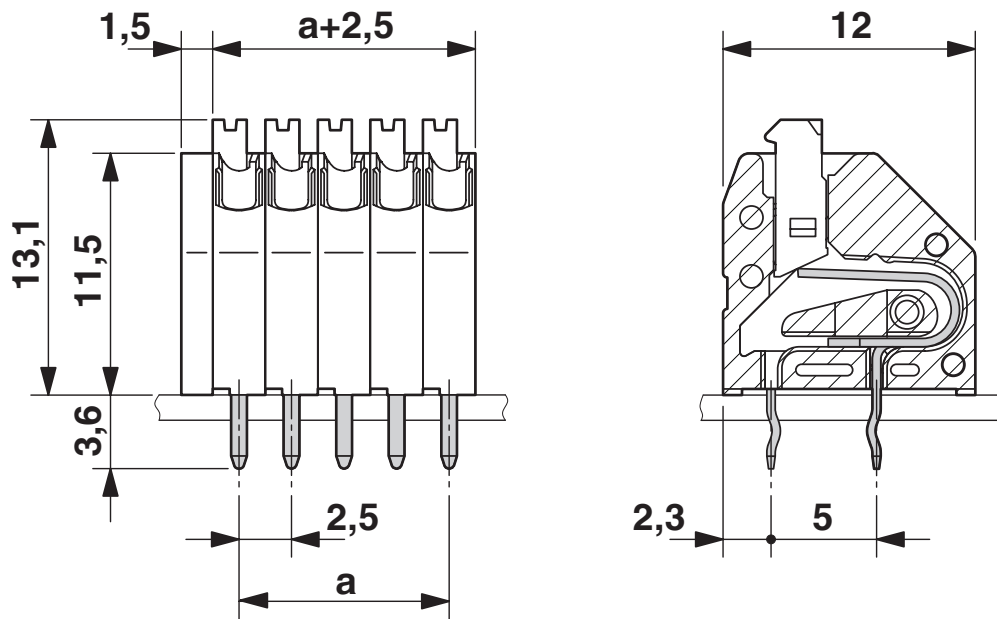


Abbildung zeigt die 5-polige Variante

Diagramm



Derating-Diagramm für 5 Pole; Reduktionsfaktor=1

PTSA 0,5/ 7-2,5-Z - Leiterplattenklemme

1990054

<https://www.phoenixcontact.com/de/produkte/1990054>



Bohrplan/Lötpadgeometrie

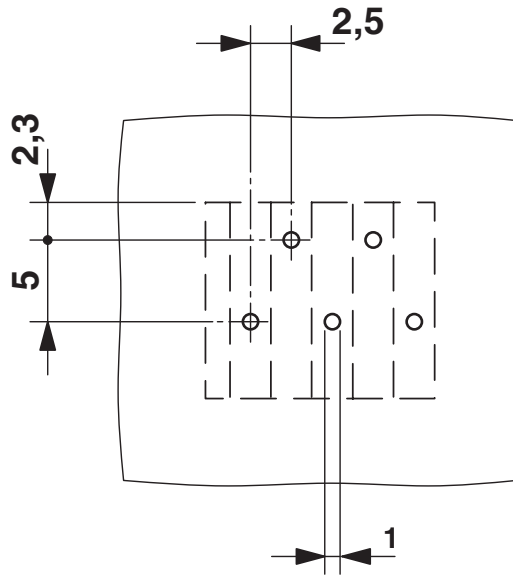


Abbildung zeigt die 5-polige Variante - Zick-Zack Pinning beginnt am rechten Pol. Abweichendes Pinning auf Anfrage.

PTSA 0,5/ 7-2,5-Z - Leiterplattenklemme





1990054

<https://www.phoenixcontact.com/de/produkte/1990054>

Zulassungen

☞ Zum Herunterladen von Zertifikaten besuchen Sie die Produktdetailseite: <https://www.phoenixcontact.com/de/produkte/1990054>

 cULus Recognized Zulassungs-ID: E60425-20030527		Nennspannung U_N	Nennstrom I_N	Querschnitt AWG	Querschnitt mm^2
B					
Field wiring		300 V	1 A	26 - 20	-
Factory wiring		300 V	2 A	26 - 20	-
D					
Field wiring		300 V	1 A	26 - 20	-
Factory wiring		300 V	2 A	26 - 20	-

 VDE Gutachten mit Fertigungsüberwachung Zulassungs-ID: 40013932		Nennspannung U_N	Nennstrom I_N	Querschnitt AWG	Querschnitt mm^2
keine					
		250 V	2 A	-	- 0,5

PTSA 0,5/ 7-2,5-Z - Leiterplattenklemme



1990054

<https://www.phoenixcontact.com/de/produkte/1990054>

Klassifikationen

ECLASS

ECLASS-13.0	27460101
ECLASS-15.0	27460101

ETIM

ETIM 9.0	EC002643
----------	----------

UNSPSC

UNSPSC 21.0	39121400
-------------	----------

PTSA 0,5/ 7-2,5-Z - Leiterplattenklemme



1990054

<https://www.phoenixcontact.com/de/produkte/1990054>

Environmental product compliance

EU RoHS

Erfüllt die Anforderungen nach RoHS-Richtlinie	Ja, Keine Ausnahmeregelungen
--	------------------------------

China RoHS

Environment friendly use period (EFUP)	EFUP-E
	Keine Gefahrstoffe über den Grenzwerten

EU REACH SVHC

Hinweis auf REACH-Kandidatenstoff (CAS-Nr.)	Kein Stoff mit einem Massenanteil von mehr als 0,1 %
---	--

EF3.0 Klimawandel

CO2e kg	0,04 kg CO2e
---------	--------------

Phoenix Contact 2025 © - Alle Rechte vorbehalten
<https://www.phoenixcontact.com>

PHOENIX CONTACT Deutschland GmbH
Flachmarktstraße 8
D-32825 Blomberg
+49 52 35/3-1 20 00
info@phoenixcontact.de