

OPERATING INSTRUCTION : CYLINDER PRESSURE REGULATORS

EN

BETRIEBSANLEITUNG : FLASCHENDRUCKMINDERER

DE

GEbruiksaanwijzing : REDUCEERTOESTELLEN

NL

NOTICE D'INSTRUCTION : DÉTENDEURS POUR BOUTEILLES

FR

INSTRUCCIONES DE EXPLOTACIÓN : VÁLVULAS DE REDUCCIÓN DE BOTELLAS

ES

INSTRUÇÕES DE OPERAÇÃO : REGULADORES DE PRESSÃO

PT

ISTRUZIONI PER L'UTILIZZO : RIDUTTORI DI PRESSIONE

IT

INSTRUCȚIUNI DE UTILIZARE : REDUCTOARELOR DE PRESIUNE

RO

HASZNÁLATI ÚTMUTATÓ: PALACK NYOMÁSCSÖKKENTŐK

HU

NÁVOD K OBSLUZE : LAHVOVÉ REDUKČNÍ VENTILY

CS

NÁVOD NA PREVÁDZKU : REDUKČNÉ VENTILY PRE TLAKOVÉ NÁDOBY

SK

INSTRUKCJA OBSŁUGI : REDUKTORÓW BUTLOWYCH

PL

РУКОВОДСТВО ПО ЭКСПЛУАТАЦИИ : БАЛЛОННЫЕ РЕГУЛЯТОРЫ

RU

ІНСТРУКЦІЯ ПО ЕКСПЛУАТАЦІЇ : РЕДУКЦІЙНИХ КЛАПАНІВ БАЛОНІВ

UK

NAPUTAK ZA RAD : REDUKCIJSKIM VENTILIMA ZA BOCE

HR

NAVODILA ZA DELOVANJE : REDUKCIJSKIH VENTILOV ZA JEKLENKE

SL

ΟΔΗΓΙΕΣ ΛΕΙΤΟΥΡΓΙΑΣ : ΡΥΘΜΙΣΤΗ ΜΕΙΩΣΗΣ ΠΙΕΣΗΣ ΓΙΑ ΦΙΑΛΕΣ

EL

İŞLETİM KILAVUZU : BASINÇ KONTROL REGÜLATÖR

TR

使用说明书 : 气瓶减压器

ZH

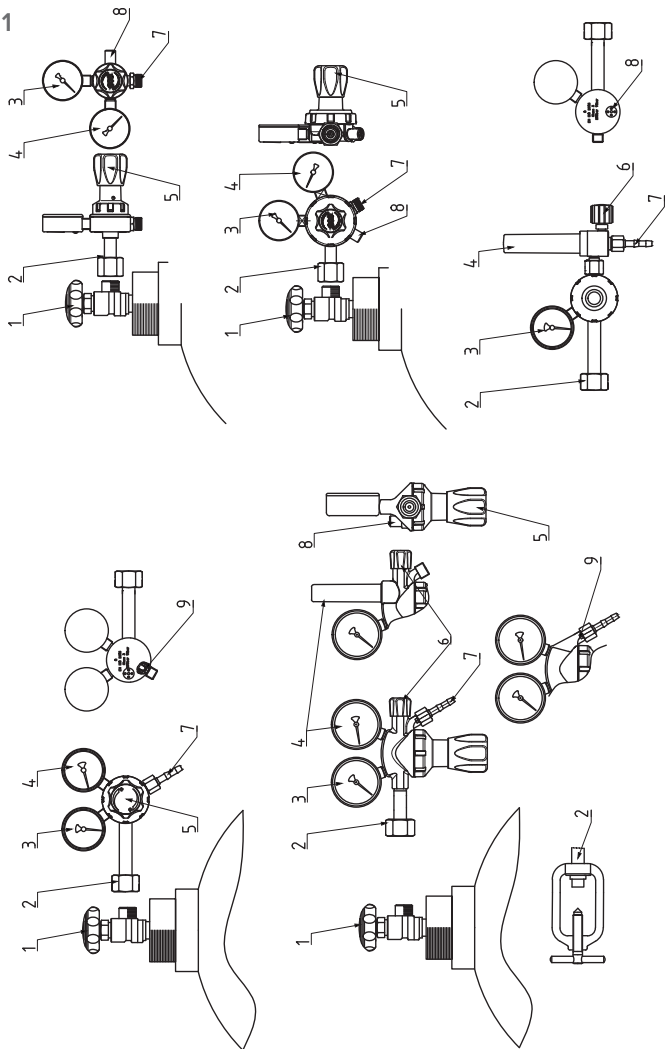
ANVÄNDARINSTRUKTION: FLASKREGULATORER

SV

ИНСТРУКЦИЯ ЗА УПОТРЕБА: РЕДУЦИР-ВЕНТИЛИ

BG

FIG. 1



EN (p.10-12)

1. Cylinder valve
2. Inlet stem with screw or yoke
3. High pressure gauge
4. Low pressure gauge/or flowmeter where applicable
5. Pressure adjustment screw
6. Shut-off valve
7. Outlet stud
8. Safety valve
9. Regulating orifice/trottle for pressure control valves having flowmeter gauge only

NL (p.16-18)

1. Cilinderafsluiter
2. Inlaatstuk met aansluitmoer of beugel
3. Inhoudsmanometer
4. Werkdrukmanometer
5. Instelknop
6. Afsluiter
7. Slangpilaar
8. Overdrukbeveiliging
9. Restrictie, alleen bei reduceertoestellen met l/min - aanduiding

ES (p.22-25)

1. Válvula de botella
2. Conexión de entrada
3. Manómetro de alta presión
4. Manómetro (o caudalímetro) de baja presión
5. Volante de regulación
6. Válvula de cierre
7. Conexión de salida a manguera
8. Válvula de seguridad
9. Inyector (sólo para regulador con caudalímetro)

DE (S.13-15)

1. Flaschenventil
2. Eingangsstutzen mit Schraubverbindung
3. Hochdruckmanometer
4. Niederdruckmanometer (Manometer l/min bei Druck mindern mit Manometer-Mengenanzeige)
5. Einstellschraube
6. Abgangsstutzen
7. Abgangsstutzen
8. Abblaseventil
9. Meßblende (Drossel), nur bei Druckminderern mit Manometer-Mengenanzeige

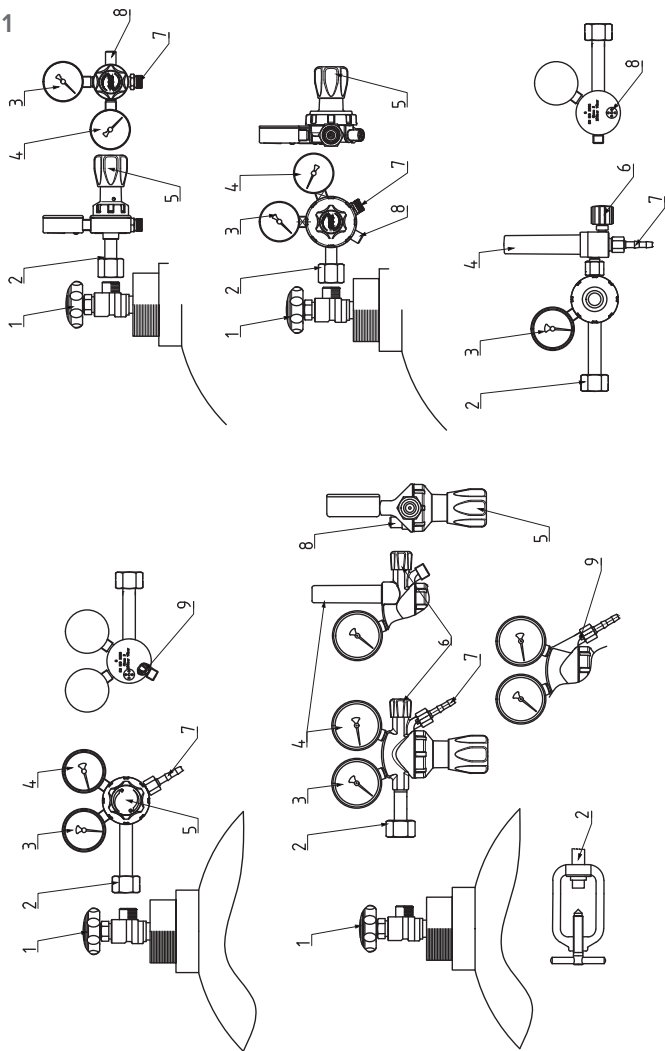
FR (p.19-21)

1. Robinet de bouteille
2. Raccord d'entrée
3. Manomètre haute pression
4. Manomètre basse pression
5. Volant de réglage
6. Robinet d'arrêt
7. Raccord de sortie
8. Soupape de sécurité
9. Injecteur pour détenteur débilite

PT (p.26-28)

1. Válvula de vedação de botija
2. Conexão de entrada com porca ou estribo
3. Manómetro de alta pressão
4. Manómetro ou medidor de fluxo de baixa pressão (De trabalho)
5. Parafuso de regulação
6. Válvula de vedação
7. Conexão de mangueira
8. Válvula de segurança (de emissão)
9. Tuberia/somente para válvulas de redução de Manómetro de baixa pressão com escala em l/min

FIG. 1



IT (p.29-31)

1. Valvola per bombola
2. Frangiletto d'entrata con attacco a dado o a staffa
3. Manometro di alta pressione
4. Manometro o flussometro di bassa pressione
5. Manopola o vite di regolazione
6. Valvola di intercettazione
7. Portagomma in uscita
8. Valvola di sicurezza
9. Foro calibrato (solo per riduttori con mano/flussometro)

HU (o.35-37)

1. Palack szelep
2. Kengyelcs vagy csavarmenetes bemeneti csatlakozás
3. Magasnyomású manométer
4. Üzemi nyomást mérő manométer / vagy rotaméteres átfolyásmérő, ahol alkalmazható
5. Szabályozó kerék
6. Kieresztő szelep
7. Kimeneti csatlakozás
8. Biztonsági szelep
9. Szabályozó betét kizárólag átfolyásmérő manométeres nyomásszabályozóhoz

SK (s.41-43)

1. Uzavárací ventil tlakovej nádoby
2. Vstupná prípojka s maticou alebo strmeňom
3. Manometer pre vysoký tlak
4. Manometer pre nízky tlak (pracovný) alebo prietokomer
5. Regulačná skrútka
6. Uzavárací ventilček
7. Poistný (vypúšťací) ventil
8. Dýza / iba pre redukčný ventil s manometrom pre nízky
9. Tlak so stupnicou v l/min

RO (p.32-34)

1. Robinetul buteliei
2. Racord de intrare cu jug sau filet
3. Manometru de presiune ridicată
4. Manometru indicator al presiunii de lucru sau manometru-debitmetru respectiv rotametrul
5. Rozetă de reglaj
6. Robinet de ieşire
7. Racord de ieşire
8. Supapa de siguranţă
9. Element de reglare (duză calibrată, numai la reductoarele cu debitmetru-manometru)

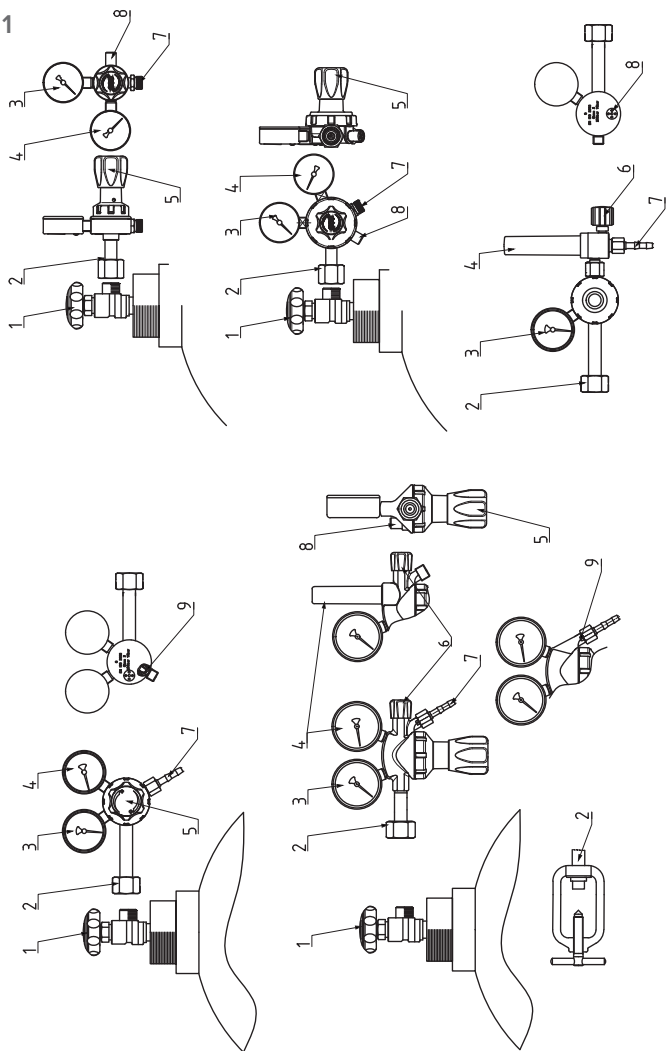
CS (s.38-40)

1. Lahvový uzavírací ventil
2. Vstupní přípojka s maticí nebo třmenem
3. Vysokotlaký manometr
4. Nízkotlaký (pracovní) manometr nebo průtokoměr
5. Regulační šroub
6. Uzavírací ventilek
7. Výstupní připojení
8. Pojistný (odpouštěcí) ventil
9. Dýza / pouze pro redukční ventil s nízkotlakým manometrem se stupnicí v l/min

PL (s.44-46)

1. Zawór odcinający do butli
2. Przyłącze wejściowe z nakrętką lub strzemieniem
3. Manometr wysokociśnieniowy
4. Manometr niskociśnieniowy (roboczy) lub Przepływomierz
5. Śruba regulacyjna
6. Zaworek odcinający
7. Przyłącze do węża
8. Zawór bezpieczeństwa (spustowy)
9. Dłaza / tylko do zaworu redukcyjnego Z manometrem niskociśnieniowym ze skalą w l/min

FIG. 1



RU (с.47-50)

1. Запорный вентиль баллона
2. Ввод с гайкой или хомутом
3. Манометр высокого давления
4. Манометр низкого давления (рабочий) или Расходомер
5. Регулирующий винт
6. Переключающий вентиль
7. Ниппель
8. Предохранительный (выпускной) клапан
9. Дюза (только для регуляторов с расходомером со шкалой л/мин)

HR (с.55-57)

1. Zaporni ventil za boscе
2. Ulazni priključak s maticom ili stremenom
3. Visokotlačni manometar
4. Niskotlačni (radni) manometar ili mjerilo protoka
5. Regulacijski vijak
6. Zaporni ventil
7. Priključak za crijevo
8. Sigurnosni (spusni) ventil
9. Diza/samo za redukcijski ventil s niskotlačnim manometrom sa ljestvicom u l/min

EL (σ.61-63)

1. Βαλβίδα φιάλης
2. Σύνδεση εισόδου με παξιμάδι ή τσέρκι
3. Μανόμετρο υψηλής πίεσης
4. Μανόμετρο χαμηλής πίεσης (εργασιακή) ή ροόμετρο
5. Κοχλίας ρύθμισης
6. Βαλβίδα διακοπής
7. Σύνδεση εύκαμπτου σωλήνα
8. Βαλβίδα ασφάλειας (εξάτμισης)
9. Στοιμο εξόδου / μόνο τους ρυθμιστές μείωσης πίεσης με μανόμετρο χαμηλής πίεσης με κλίμακα l/min

UK (с.51-53)

1. Закрывающий клапан балону
2. Вхідний штуцер з гайкою або скобою
3. Високонапірний манометр
4. Низьконапірний (робочий) манометр або розхоломір
5. Регулюючий гвинт
6. Закрывающий клапанчик
7. Шланговий штуцер
8. Запобіжний (випускаючий) клапан
9. Форсунка / тільки для редукційного клапану з Низьконапірним манометром зі шкалою в л/хв.

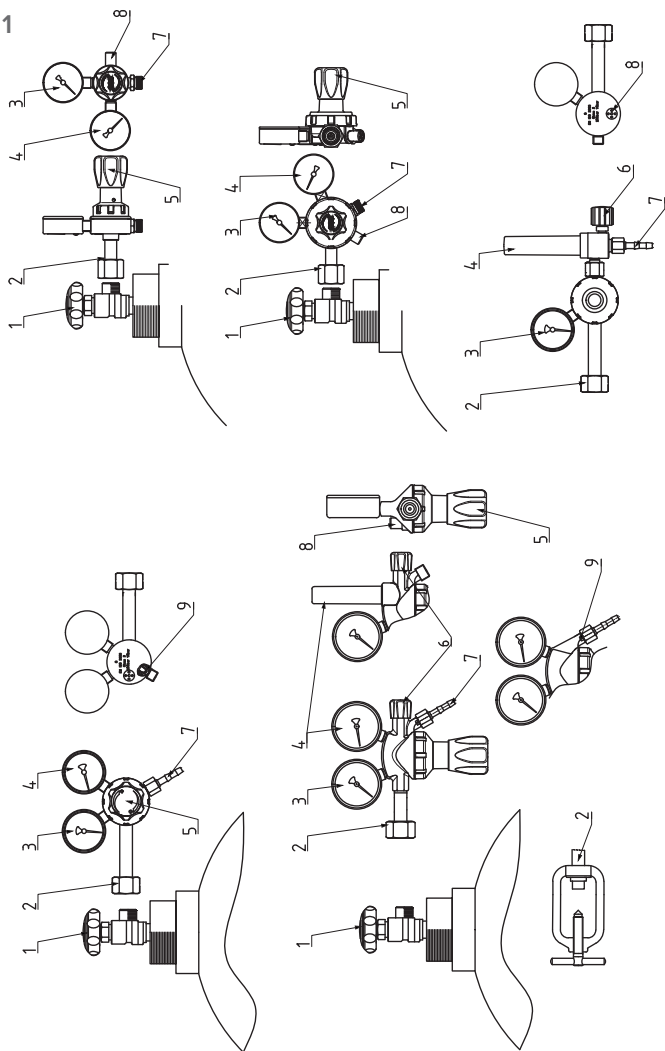
SL (с.59-60)

1. Zaporni ventili jeklenke
2. Vstopni priključek z matico ali stremenom
3. Visokotlačni manometer
4. Nizkotlačni (delovni) manometer ali merilec pretoka
5. Regulacijski ventil
6. Zaporni ventil
7. Cevni priključek
8. Varnostni (izpustni) ventil
9. Diza / samo za redukcijski ventil z niskotlačnim manometrom s skalo v l/min

TR (s.64-66)

1. Basiñ silindiri kontrol vanasi
2. Somun veya kelepçeli giriş
3. Yüksek basıñın manometresi
4. Alçak basıñ (çalışma) manometresi veya akış ölçer
5. Ayar vidasi
6. Kapama valfi
7. Hortum bağlantısı
8. Güvenlik (tahliye) vanasi
9. Nozul / sadece l/dak skalasi kullanılan düşük basıñın manometreli basıñ kontrol vanasi için

FIG. 1



SV (p.70-72)

1. Cylinderventil
2. Inloppsanslutning med skruv eller bygel
3. Högttrycksmanometer
4. Lågttrycksmanometer eller flödesmätare i vissa fall
5. Tryckinställningsratt
6. Avstängningsventil
7. Utloppsanslutning
8. Säkerhetsventil
9. Regleringsöppning för tryckkontrollsventiler som endast har flödesmanometer

BG (p.73-76)

1. Бутилков вентил
2. Входна тръба или скоба
3. Манометър за входно налягане
4. Манометър за изходно налягане
5. Върток за регулиране на налягането
6. Изпускателен спирателен клапан
7. Нипел/гайка на изхода
8. Предпазен клапан
9. Регулираща дросел клапа, само за устройства имащи дебитомер l/min

CN (頁面.67-69)

1. 气瓶阀
2. 带有螺帽或接瓶架的进气管
3. 高压表
4. 低压表/流量计
5. 调压手轮
6. 开关阀
7. 软管接头
8. 安全阀
9. 限流孔(仅用于带流量表的气瓶减压器)

ENGLISH

OPERATING INSTRUCTION FOR CYLINDER PRESSURE REGULATORS CORRESPONDING TO EN ISO 2503

These instructions are intended to ensure the safe operation of pressure control regulators in conformity with the effective regulations. Careful attention to these instructions will help to avoid risks and loss of production as well as enhance reliability and durability of pressure control equipment.

THESE INSTRUCTIONS MUST BE KEPT PERMANENTLY AT HAND IN YOUR WORKSHOP.

 **For Safety Instructions also see paragraph 2; in case of doubt please do consult the manufacturer.**

1. OPERATION

1.1. Use in conformity with effective regulations:

Pressure control regulators are intended to be used with compressed gases or with under pressure dissolved gases in cylinders having a filling pressure of max. 300 bar, also for liquid gases, and to reduce the respective cylinder pressure as well as to ensure a constant working pressure. Pressure control regulators may only be used for those gases that are mentioned in the markings of the valve (see Markings, paragraph 3).

1.2. Use contrary to effective regulations

- pressure control regulators must not be for gases in state of liquidity
- pressure control regulators must not be operated under ambient temperatures of under -20°C or above +60°C.
- pressure control regulators must not be for corrosive gases, such as ethylamin, dimethylamin, ammonia etc.


2. SAFETY INSTRUCTIONS

 All indications showing this exclamation mark are important safety instructions.

 **2.1.** Under no circumstances must the Cylinder Pressure Regulator be modified or tampered with without the written consent of the manufacturer.

2.2. Intermediary connections between the Cylinder valve and the Cylinder Pressure Regulator are strictly prohibited.

2.3. Regulations to be adhered to: EN ISO 2503 Cylinder Pressure Regulator.

 **2.4.** Incorrect use may endanger the operator and other personnel, damage to the Cylinder Pressure Regulator and Installation may also result in fire and / or explosion.

DESIGNATION CORRESPONDING TO EN ISO 2503 (SEE FIG. 1)

3. MARKING

Gas Type: A=Acetylene; O=Oxygen; P=LPG; N=CO₂/Nitrogen/Inert Gas; H=Hydrogen; D=Air; M = Methane/Natural gas; Y = MPS

P1=Maximum inlet pressure; P2=Maximum outlet pressure/flow; Class = EN ISO2503 class number

4. OPERATING INSTRUCTIONS

! **4.1.** Keep hands and tools clean, oil and grease can cause an explosion on contact with oxygen.

4.2. The operator should be fully familiar with these operating instructions prior to the use of this equipment, all instructions should be adhered to when in use.

4.3. Check that the Cylinder Pressure Regulator is suitable for the gas to be used. (See markings paragraph 3).

4.4. Check that the Cylinder valve connection is clean and undamaged; if not, you must not connect Cylinder Pressure Regulator.

! **4.5.** Before connecting the Cylinder Pressure Regulator, the Cylinder valve should be swiftly opened and closed to dislodge water or foreign matter from the Valve/Regulator inlet seating. Do not stand in front of the cylinder valve outlet. Do not hold your hand in front of the cylinder valve outlet.

4.6. Connect the pressure control regulator gas tight by means of the sleeve nut respectively the bracket (2) to the cylinder valve (1). The regulating screw (5) must show downward.

4.7. Connect hose the connection at the outlet stud (7) and to the downstream equipment. Use hoses corresponding ISO 3821 (EN 559) and hose connections corresponding to EN 560; secure by appropriate hose clamps.

4.8. Setting of pressure:

Prior to releasing gas into the system, check the following:

- 1.** Correct Cylinder Pressure Regulator
- 2.** All gauge pointers at zero
- 3.** Pressure adjusting knob (5) fully screwed out (anti-clockwise)
- 4.** All shut-off valves are closed.

Slowly open the cylinder valve (1), ensure that the cylinder pressure is showing on the content's gauge (3), open the downstream (Blowpipe) valve, and with the Pressure adjusting knob (5) rotate clockwise to set the required working pressure using the outlet gauge (4).

4.9. Indications to Cylinder pressure regulator having Flowmeter setting of the required flow: Open slowly cylinder valve (1). The inlet gauge (3) is indicating the cylinder pressure. Open valve (6) and corresponding shut-off valve of the implement. Set the desired flow by adjustment valve (5).

5. TERMINATION OF OPERATION

- Close Cylinder valve (1), unwind (anti-clockwise) the Pressure adjusting knob (5), vent the pressure in the system by opening the downstream (Blowpipe) valves.
- Once the system has been purged, close the downstream valves.

6. OPERATING AND MAINTENANCE INSTRUCTIONS

6.1. Protect the pressure control regulator from damage (check visually at regular intervals).

! 6.2. The pre-set adjustment of the safety valve (8) must not be changed.

6.3. Ensure that gaskets, sealing surfaces and gauges are in good condition and free from marks.

! 6.4. If malfunction of the regulator (such as increasing outlet pressure at consumption= 0, leaking, defective gauges or responding safety valve) is suspected put the pressure control regulator out of operation and close the cylinder valve (1) immediately.

! Do not under any circumstances undertake, or allow any repairs by unauthorised personnel.

7. REPAIRS

! 7.1. Repairs of Cylinder Pressure Regulators shall be carried out by competent personnel at an authorised Service or Repair Workshop. Only genuine spares may be used.

7.2. Repairs or modifications carried out by the user or a non-authorised third party will entail loss of liability.

8. CYLINDER PRESSURE REGULATORS WITH FLOWMETER GAUGE:

Paragraphs 1 to 7 of these Operating Instructions applies also to Cylinder Pressure Regulators with Flow gauge. The flow set by the Pressure adjusting knob (5) may be read at the Flowmeter gauge (4). Cylinder Pressure Regulator with flow gauge have an integrated throttle. If the apparatus or equipment to be used downstream also has a Flowmeter device, please remove it as it will not be calibrated with the Cylinder Pressure Regulator.

9. WASTE MANAGEMENT

In accordance to Article 33 of REACH responsible manufacturer shall inform all customers if materials containing 0.1% or more of substances included in the list of Substance of Very High Concern (SVHC).

The most commonly used brass alloys used for bodies and other brass components contain 2-3% of lead (Pb). After end of life the product shall be scrapped by an authorized metal recycler to ensure efficient material handling with minimal impact to environment and health.

10. WARRANTY

The Standard Warranty period is two years from date of receipt by the Customer (or if this is not known 2 years from time of the product manufacture shown on the product). The standard warranty is only valid for products handled according to Instruction for use (IFU) and general industry good practice and standards.

Note: Pictures in this Instruction for use are illustrative only. They may differ from the real look of your product!

DEUTSCH

BETRIEBSANLEITUNG FÜR FLASCHENDRUCKMINDERER NACH EN ISO 2503

DE

Diese Betriebsanleitung soll dazu dienen, die bestimmungsgemäße und sichere Verwendung dieses Druckminderers zu ermöglichen. Das Lesen und die Beachtung der Betriebsanleitung helfen, Gefahren zu vermeiden, Ausfallzeiten zu vermindern und die Zuverlässigkeit und Lebensdauer der Geräte zu erhöhen.

DIESE BETRIEBSANLEITUNG MUSS STETS GRIFFBEREIT ZUR VERFÜGUNG STEHEN.

⚠ Sicherheitshinweise, siehe auch Punkt 2; In Zweifelsfällen ist der Hersteller und/oder Vertreter zu befragen

1. VERWENDUNG

1.1. Bestimmungsgemäße Verwendung:

Diese Flaschendruckminderer sind bestimmt für die Verwendung für verdichtete und unter Druck gelöste Gase, an Druckgasflaschen mit max. 300 bar Fülldruck, sowie für Flüssiggase, zum Mindern des jeweiligen Flaschendruckes und zum Konstant halten des gewünschten Arbeits- Druckes. Die Druckminderer dürfen nur für die Gase eingesetzt werden, für die eine Kennzeichnung am Druckminderer vorhanden ist (Siehe Kenn- Zeichnung Pkt. 3).

1.2. Bestimmungsgemäße Verwendung:

- Druckminderer nicht für Gase in der Flüssigkeitsphase einsetzen
- Druckminderer nicht in Umgebungstemperaturen unter -20°C und über +60°C betreiben
- Druckminderer nicht für aggressive Gase, z.B. Äthylamin, Dimethylamin, Ammoniak usw. einsetzen

2. SICHERHEITSHINWEIS

⚠ Alle mit diesem Zeichen gekennzeichneten Angaben gelten als spezielle Sicherheitshinweise.

⚠ 2.1. Die Druckminderer entsprechen dem Stand der anerkannten Regeln der Technik sowie den Anforderungen der bestehenden Normen.

2.2. Ohne Genehmigung des Herstellers dürfen keine Änderungen oder Umbauten vorgenommen werden.

2.3. Zwischen Gasflaschenventil und Flaschen druckminderer dürfen keine Adapter eingesetzt werden.

⚠ 2.4. Bei nicht sachgemäßer Behandlung und nicht bestimmungsgemäßen Gebrauch können Gefahren für den Anwender und andere Personen sowie Beschädigung des Druckminderers und der Anlage entstehen.

BEZEICHNUNGEN NACH EN ISO 2503 (SIEHE FIG . 1)

3. ZEICHNUNG

Gasart: A=Acetylen; O=Sauerstoff; P=LPG; N=CO₂, Stickstoff, Inert-Gas; H=Wasserstoff; D=Pressluft; M = Methan/Erdgas; Y = MPS

P1= Höchster Vordruck; P2=Druck und Durchfluss; Klasse = EN ISO2503

4. BETRIEB

- !** 4.1. Explosionsgefahr! Alle mit Sauerstoff in Berührung kommenden Teile sowie Hände und Werkzeuge öl- und fettfrei halten.
- 4.2. Vor Aufnahme der Arbeit sind die Angaben dieser Betriebsanleitung zu lesen und während der Arbeit zu beachten!
- 4.3. Prüfen ob der Druckminderer für die vorgesehene Gasart geeignet ist (siehe Kenn-Zeichnung Pkt 3).
- 4.4. Prüfen ob der Flaschenventil Anschluss sauber und ohne Beschädigung ist. Bei Beschädigung darf der Druckminderer nicht angeschlossen werden.
- !** 4.5. Vor Anschrauben des Druckminderers Flaschenventil 1x kurz öffnen und wieder schließen, um evtl. vorhandenen Schmutz auszublasen. Dabei nicht vor dem Ventil stehen, nicht die Hand vor das Ventil halten.
- 4.6. Druckminderer mit Schraubverbindung bzw. Anschlussbügel (2) gasdicht mit Flaschenventil (1) verbinden. Einstellschraube (5) muss senkrecht nach unten zeigen.
- 4.7. Schlauch an Schlauchtülle am Abgangsstützen (7) und an das Verbrauchsgerät anschließen. Schläuche nach EN 559 (ISO 3821) und Schlauchanschlüsse nach EN 560 verwenden. Schläuche mit geeigneten Schlauchklemmen sichern.
- 4.8. Einstellen des Druckes

Vor der Freigabe des Gases in das System, überprüfen Sie folgendes:

1. Richtige Ausführung des Flaschendruckminderers
2. Alle Anzeigen auf null
3. Druck von Einstellknopf (5) vollständig ausgedreht (gegen den Uhrzeigersinn)
4. Nachstellventile sind geschlossen.

Zunächst Absperrventil (6) schließen und Druckminderer durch Herausdrehen der Einstellschraube (5) entspannen. Flaschenventil langsam öffnen, Hochdruckmanometer (3) zeigt Flaschendruck an. Absperrventil (6) öffnen und zugeordnetes Absperrventil am Verbrauchsgerät etwas öffnen. Jetzt durch Hineindrehen der Einstellschraube (5) gewünschten Hinterdruck (Arbeitsdruck) einstellen und am Niederdruckmanometer (4) ablesen. Druckeinstellung bei Druckabfall korrigieren.

4.9. Hinweis zu Druckminderer mit Flowmetermengenanzeige:

Einstellen der benötigten Durchflußmenge: Zunächst Ventil (6) schließen, Flaschenventil (1) langsam öffnen, Hochdruckmanometer (3) zeigt Flaschendruck an. Ventil (6) öffnen und zugeordnetes Absperrventil am Verbrauchsgerät öffnen. Durch Verstellen am Ventil (6) erforderlich Durchflußmenge einstellen.

5. AUSSERBETRIEBNAHME

- Kurzzeitige Unterbrechung Absperrventil am Druckminderer schließen.
- Längere Arbeitsunterbrechung: Flaschenventil (1) schließen, Druck minderer wird drucklos, Einstellschraube (5) entspannen. Absperrventile am Druckminderer und Arbeitsgerät schließen.

6. HINWEIS FÜR BETRIEB UND WARTUNG

- 6.1. Druckminderer stets vor Beschädigung schützen (Sichtprüfung in regelmäßigen Abständen).
- !** 6.2. Die werksseitige Einstellung des Abblasventils darf nicht geändert werden.

6.3. Auf einwandfreien Zustand von Anschlussdichtungen, Dichtflächen und Manometern achten.

⚠ 6.4. Bei Störungen, z.B. Ansteigen des Hinterdruckes bei Entnahme = 0, bei Undichtigkeit gegen die Atmosphäre, defekten Manometern oder bei Ansprechen des Sicherheitsventils, Druckminderer außer Betrieb nehmen, sofort Flaschenventil schließen.

⚠ Auftretende Störungen können viele Ursachen haben. Vermeiden Sie zu Ihrer eigenen Sicherheit eigenmächtiges Manipulieren und Reparieren.

7. REPARATUR

⚠ 7.1. Reparaturen an Druckminderern dürfen nur von sachkundigen und geschulten Personen in autorisierten Fachwerkstätten durchgeführt werden. Hierbei dürfen nur Original-Ersatzteile verwendet werden.

7.2. Bei eigenmächtigen Reparaturen oder Änderungen von Seiten des Verwenders oder Dritten ohne Genehmigung des Herstellers wird die Haftung für die daraus entstehenden Folgen aufgehoben.

8. FLASCHENDRUCKMINDERER MIT MANOMETER-MENGENANZEIGE:

Für diese Druckminderer gelten ebenfalls die Punkte 1 bis 7 vorstehender Betriebsanleitung. Die mittels Einstellschraube (5) eingestellte Durchflussmenge wird am Manometer mit Mengenanzeige (4) abgelesen. In Druckminderern mit Manometer-Mengenanzeige ist eine Messblende (Drossel) (9) eingebaut. Prüfen Sie, ob in Ihrer Anlage bereits eine Messblende eingebaut ist. Wenn ja, muss diese entfernt werden, da sie in ihrer Bohrung nicht auf den Druckminderer abgestimmt ist.

9. ABFALLWIRTSCHAFT

Gemäß dem Artikel 33 der REACH-Verordnung verpflichtet sich die Gesellschaft verantwortungsbewusster Hersteller, alle Kunden darüber zu informieren, wenn die Materialien 0,1% oder mehr der auf der Liste aufgeführten besonders besorgniserregenden Stoffe (SVHC) enthalten.

Die am häufigsten für Gehäusekörper und andere Messingbauteile verwendeten Messinglegierungen enthalten 2-3% Blei (Pb). Am Ende seiner Lebensdauer muss das Erzeugnis von einem zugelassenen Metallrecyclingunternehmen entsorgt werden, um eine wirksame Entsorgung des Materials bei minimalen Auswirkungen auf Umwelt und Gesundheit zu gewährleisten.

10. GEWÄHRLEISTUNG

Die Standard Garanzzeit beträgt zwei Jahre ab dem Datum des Warenempfangs beim Kunden (oder falls das nicht ermittelbar ist, ab dem Produktionsdatum welches auf der Ware ausgewiesen ist.) Die Standard Garanzzeit ist nur gültig für Waren, die entsprechend der Bedienungsanleitung und der generell gültigen Praxis und Normen der Industrie gehandhabt wurden.

Hinweis: Die Bilder in dieser Gebrauchsanweisung sind nur beispielhaft. Sie kann von der wirklichen Aussehen Ihrer Ware abweichen!

NEDERLANDS

GEBRUIKSAANWIJZING VOOR REDUCEERTOESTELLEN VOLGENS EN/SO 2503

NL

Deze gebruiksaanwijzing dient ervoor om een doelgericht en veilig gebruik van dit reduceertoestelmogelijk te maken. Het lezen en in acht nemen van deze gebruiksaanwijzing helpen gevaren te vermijden, uitvaltijden te verminderen en de betrouwbaarheid en levensduur van het toestel te vergroten.

DEZE GEBRUIKSAANWIJZING MOET ALTIJD BINNEN HANDBEREIK LIGGEN.

 **Veiligheidsvoorschriften, zie ook punt 2; Bij twijfel vraagt u a.u.b. de fabrikant of de verdeler.**

1. HET GEBRUIK

1.1. Doelgericht gebruik:


Deze reduceertoestellen zijn geschikt voor het gebruik van verdichte en onder druk loskomende gassen, op cilinders met een vrijdruk van max. 300 bar, als ook voor vloeibaar gas, om de betreffende cilinderdruk te reduceren en de gewenste werkdruk konstant te houden. Het reduceertoestel mag alleen voor die gassen gebruikt worden die conform zijn aan de markering op het reduceertoestel (zie markering punt 3).

1.2. Niet-doelgericht gebruik:

- reduceertoestel niet voor gassen in de vloeibare fase inzetten.
- reduceertoestel niet gebruiken bij omgevingstemperaturen onder -20°C en boven 60°C .
- reduceertoestel niet voor agressieve gassen, bijv. Ethylamine, Dimethylamine, ammoniak etc. gebruiken.


2. VEILIGHEIDSVOORSCHRIFTEN

 Alle met dit teken voorziene teksten gelden als speciale veiligheidsvoorschriften.

 **2.1.** Het reduceertoestel voldoet aan de actuele erkende regels der techniek en ook aan de eisen van de bestaande normen .

2.2. Zonder toestemming van de fabrikant mogen geen veranderingen of aanpassingen aan het reduceertoestel worden aangebracht.

2.3. Tussen cilinderafsluiter en reduceertoestel mogen geen adapters worden gebruikt.

 **2.4.** Bij verkeerde behandeling of nietdoelgericht gebruik kunnen gevaren voor de gebruiker en andere personen als ook beschadiging van het reduceertoestel en de installatie ontstaan.

AANDUIDINGEN/BESCHRIJVING VOLGENS EN ISO 2503 (ZIE FIG. 1)

3. MARKERING

Gassort: A=Acetyleen; O=Zuurstof ; P=LPG; N=CO₂, Stikstof, Inert-Gas; H=Waterstof ; D=Perslucht; M = Methane/Natuurlijke lucht; Y = MPS

P1=Max. Inlaatdruk; P2=Max. Uittredende druk; Klasse = EN ISO2503

4. INGEBRUIKNAME

- !** **4.1.** Explosiegevaar ! Alle onderdelen die in contact komen met zuurstof, zoals handen en gereedschap, olie en vetvrij houden.
- 4.2.** Voor ingebruikname de gebruiksaanwijzing lezen en gedurende het gebruik beachten!
- 4.3.** Kijken of het reduceertoestel voor de betreffende gassoort geschikt is (zie markering punt 3).
- 4.4.** Kijken of de aansluiting van cilinderafsluiter schoon en niet beschadigd is. Als de aansluiting beschadigd is mag het reduceertoestel niet aangesloten worden.
- !** **4.5.** Voor het aansluiten van het reduceerventiel de cilinderafsluiter 1 x kort openen en weer afsluiten om eventuele verontreinigingen te verwijderen. Daarbij niet voor de afsluiter staan en niet de hand voor de afsluiter houden.
- 4.6.** Reduceertoestel met resp. de schroefverbinding of de aansluitbeugel (2) gasdicht met cilinderafsluiter (1) verbinden. Instelschroef (5) moet loodrecht naar beneden wijzen.
- 4.7.** Slang op slangpilaar (7) en d.m.v. een wartelmoer aan het reduceertoestel bevestigen. Slangen volgens EN 559 (ISO 3821) en slangaansluitingen volgens EN 560 aanwenden. Passende slangklemmen gebruiken.
- 4.8.** Druk instellen

Voordat het systeem met gas gevuld word, dient het volgende gecontroleerd te worden:

- 1.** Of de juiste reduceerventielen gebruikt worden.
 - 2.** Alle manometers op „0“ staan.
 - 3.** De druk instelknop volledig uitgedraaid is (tegen de wijzers van de klok in).
 - 4.** Alle uitgaande afsluiters gesloten zijn.
- Eerst afsluiter (6) sluiten en reduceertoestel door losdraaien van de instelknop (5) ontspannen. Cilinderafsluiter langzaam openen, manometer (3) geeft de druk in de cilinder aan. Afsluiter (6) openen en de afsluiter op het te gebruiken apparaat een beetje openen. Nu door aandraaien van de instelknop (5) de gewenste druk instellen en op de werkdrukmanometer (4) aflezen. Door aan de instelknop (5) te draaien moet de werkdruk gecorrigeerd worden.
- 4.9.** Opmerking bij reduceertoestellen met aanduiding door flowmeterbuis. Instellen van de benodigde doorlaat: Eerst afsluiter (6) sluiten. Cilinderafsluiter (1) langzaam openen. Inhoudsmanometer (3) geeft de cilinderdruk aan. Afsluiter (6) openen en de afsluiter aan het te gebruiken apparaat openen. Door afregelen van afsluiter (6) de gewenste doorlaat (l/min) instellen.

5. BUITEN GEBRUIKSTELLEN

- Cilinderafsluiter (1) sluiten, het reduceertoestel wordt drukvrij, instelknop (5) ontspannen.
- afsluiter op het reduceertoestel sluiten.

6. GEBRUIK EN ONDERHOUD

6.1. Reduceertoestel altijd tegen beschadigingen beschermen (regelmatig controleren).

! 6.2. De instelling van de overdrukveiligheid mag niet veranderd worden.

6.3. Op goede conditie van dichtingen, dichtvlakken en manometers letten.

! 6.4. Bij storingen, bijv. oplopen van de werkdruk bij een afname = 0, lekkage tegen op atmosfeer, defecte manometers of afblazen van de overdrukveiligheid, het reduceertoestel buiten gebruik stellen en meteen de cilinderafsluiter sluiten.

! **Storingen kunnen vele oorzaken hebben. Vermijdt u, voor uw eigen veiligheid, eigenhandig manipuleren en repareren.**

7. REPARATIE

! 7.1. Reparaties aan reduceertoestellen mogen alleen uitgevoerd worden door vakkundig en geschoold personeel in geautoriseerde werkplaatsen. Hierbij mogen alleen originele onderdelen gebruikt worden.

7.2. Bij eigenhandig repareren of veranderen door de gebruiker of derden zonder toestemming van de fabrikant wordt de aansprakelijkheid, voor de daaruit ontstane gevolgen, ongeldig.

8. REDUCEERTOESTELLEN MET LITER/MIN MANOMETERS

Voor dit reduceertoestel gelden ook de punten (1) t/m 7 van bovenstaande gebruiksaanwijzing. De door instelknop (5) ingestelde hoeveelheid wordt op de manometer met liter/min - aanduiding afgelezen. In reduceertoestellen met liter/min manometers is een restrictie (9) ingebouwd. Kijkt u of in uw installatie reeds een restrictie ingebouwd is. Zo ja, moet die namelijk verwijderd worden, omdat de boring niet conform de boring in het reduceertoestel is.

9. AFVALBEHEER

In overeenstemming met artikel 33 van REACH, zal verantwoordelijke fabrikant alle klanten informeren wanneer materialen die 0,1% of meer van stoffen bevatten die voorkomen op de lijst van Zeer Zorgwekkende Stoffen (SVHC).

De meest gebruikte messing legeringen, die worden gebruikt voor de lichamen, en overige messing componenten, bevatten 2-3% lood (Pb). Bij het einde van de levensduur behoort het product te worden geliquideerd door een gecertificeerde metaal recycling, waarmee gezorgd wordt voor een efficiënte materiaalbehandeling met minimale impact op milieu en gezondheid.

10. GARANTIE

De garantie periode is standaard 2 jaar vanaf de besteldatum bij distributeur (of als dit niet bekend is, 2 jaar vanaf de productie datum die op het product is afgebeeld). De standaard garantie is alleen van toepassing indien het product behandeld is volgens de gebruikshandleiding (IFU) en de GMP voorschriften.

Let op: afbeeldingen in deze handleiding voor gebruik zijn slechts illustratief. Zij kunnen afwijken van de werkelijke uiterlijk van uw product!

FRANÇAIS

NOTICE D'INSTRUCTION DES DÉTENDEURS POUR BOUTEILLES DE GAZ COMPRIMÉS CORRESPONDANT À LA NORME EN ISO 2503

FR

Ces instructions visent à assurer la sécurité des détendeurs en conformité avec les pressions effectives. Suivre attentivement ces instructions permettra d'éviter les risques et les pertes de productivité ainsi que d'augmenter la fiabilité et la durée de vie de vos équipements.

CES INSTRUCTIONS DOIVENT ÊTRE GARDÉES EN PERMANENCE Á PORTÉE DE MAIN DE L'UTILISATEUR.

⚠ Pour les instructions de sécurité, se rapporter également au paragraphe 2 (en cas de doute, consulter le fabricant)

1. FONCTIONNEMENT

1.1. Utilisation en accord avec les pressions recommandées

Ces détendeurs sont prévus pour être utilisés avec des gaz comprimés, ayant une pression maximum de 300 bar ou des bouteilles de gaz dissous ainsi qu'avec les gaz liquéfiés. Ils détendent et règlent les pressions des bouteilles pour assurer une pression de travail constante. Les détendeurs doivent seulement être utilisés pour les gaz mentionnés sur l'étiquette de l'appareil (cf. paragraphe 3: Marquage).

1.2. Utilisations contraires aux pressions recommandées

- Les détendeurs ne doivent pas être utilisés pour des gaz liquéfiés
- Les détendeurs ne doivent pas être utilisés à des températures ambiantes inférieures à -20°C ni supérieures à +60 °C.
- Les détendeurs ne doivent pas être utilisés pour des gaz corrosifs (ammoniac...).

2. INSTRUCTIONS DE SÉCURITÉ

⚠ Tous les paragraphes comportant ce signet sont d'une grande importance au regard de la sécurité.

⚠ 2.1. En aucun cas les détendeurs ne peuvent être modifiés ou réparés sans le consentement écrit du fabricant.

2.2. Aucun raccordement intermédiaire n'est permis entre la bouteille et le détendeur.

2.3. Instructions à observer: La norme ISO 2503 sur les détendeurs de bouteille de gaz comprimés.

⚠ 2.4. L'utilisation incorrecte ou contraire à cette présente notice peut mettre en danger l'opérateur et les personnes travaillant à proximité, ainsi qu'endommager le détendeur et l'installation.

DÉSIGNATIONS EN CONFORMITÉ AVEC LA NORME EN ISO 2503 (VOIR FIG. 1)

3. MARQUAGE

Type de Gaz: A=Acétylène; O=Oxygène; P=LPG; N=CO₂, Azote, Par gaz inerte; H=Hydrogène; D=Air comprimé; M = Methaan/Gaz naturel; Y = MPS

P1=Pression d'entrée maximum; P2=Pression d'utilisation ou débit (aval); Classe = EN ISO2503

4. MISE EN SERVICE

! 4.1. Risque d'explosion! Ne pas mettre d'huile ou de graisse sur tous corps (outils, mains...) en contact avec de l'oxygène.

4.2. Ces instructions de fonctionnement doivent être observées scrupuleusement avant et pendant l'utilisation.

4.3. Vérifier que le détendeur est compatible avec le gaz à utiliser (cf. paragraphe 3: Marquage).

4.4. Vérifier que le raccord du robinet de bouteille est propre et en bon état. Dans le cas contraire, le raccord du détendeur ne doit pas être connecté.

! 4.5. Avant de raccorder le détendeur, ouvrir et fermer rapidement le robinet de la bouteille (1) pour éliminer d'éventuelles impuretés (purge). Ne pas rester, ni tenir la main en face de la bouteille lors de cette opération.

4.6. Connecter le raccord d'entrée du détendeur ou l'étrier (2) sur le robinet de la bouteille (1). Le volant de réglage (5) doit être dévissé.

4.7. Connecter le tuyau sur le raccord de sortie (7) et sur l'équipement en aval. Utiliser des tuyaux correspondant à la norme EN 559 (ISO 3821) et des olives correspondant à la norme EN 560. Des colliers de serrage appropriés au diamètre des tuyaux garantissent la sécurité du montage.

4.8. Réglage de la pression.

Avant de libérer le gaz dans le système, vérifier les points suivants :

1. Que le détendeur convient pour la bouteille utilisée

2. Que les aiguilles des manomètres sont à zéro

3. Que le volant de réglage de pression (5) est complètement dévissé (sens contraire des aiguilles d'une montre)

4. Que les robinets en aval sont fermés.

Ouvrir doucement le robinet de la bouteille (1), le manomètre amont (3) indiquant la pression de la bouteille. Ouvrir doucement le robinet d'arrêt (6). Ajuster la pression de service (ou le débit) souhaitée grâce au manomètre aval (4) en vissant le volant de réglage (5). Une chute de pression peut être compensée en actionnant le volant de réglage.

4.9. Manodétendeurs ayant un débitmètre

D'abord fermer le robinet du détendeur (6). Ouvrir lentement le robinet de la bouteille. La pression de remplissage est indiquée par le manomètre d'entrée. Ouvrir le robinet du détendeur (6) et le robinet sur l'appareil utilisé. Régler le débit par la vis de réglage.

5. ARRÊT DE L'UTILISATION

- Fermer le robinet de la bouteille (1), vidanger les tuyaux et les appareils de soudage à l'aide des robinets du chalumeau, dévisser à fond le volant de réglage (5).
- Quand l'installation est purgée, refermer les robinets du chalumeau.

6. CONSEILS D'UTILISATION ET DE MAINTENANCE

6.1. Le manodétendeur doit toujours être protégé contre l'endommagement (l'inspecter régulièrement de façon visuelle).

⚠ 6.2. Le réglage de la soupape de sécurité ne doit pas être modifié.

6.3. S'assurer que les joints, sièges, surface d'étanchéité et manomètres soient en bon état et exempts de salissures ou de traces de chocs.

⚠ 6.4. Si une déficience du détendeur (augmentation de la pression aval à débit nul, fuites, manomètre abîmés, déclenchement de la soupape) est suspectée, ne pas utiliser le détendeur et fermer immédiatement le robinet de la bouteille (1).

⚠ Toutes modifications ou réparations arbitraires par l'utilisateur ou une tierce personne non-habilitée sont fortement déconseillées.

7. RÉPARATIONS

⚠ 7.1. La réparation doit être faite par des personnes compétentes et formées, chez des réparateurs agréés. Seules les pièces d'origines doivent être utilisées pour cela.

7.2. La réparation par des personnes non habilitées entraînera la perte de responsabilité du fabricant en cas d'incident.

8. DÉTENDEUR DÉBITLITRE AVEC DÉBITMÈTRE

Les paragraphes 1 et 7 s'appliquent également à ce type d'appareil. Le débit réglé par le volant de réglage (5) peut être lu sur le débitmètre (4). Ces détendeurs débitlitres comportent un gicleur en sortie. Vérifier que le matériel que vous utilisez en aval n'en soit pas déjà équipé, dans ce cas, vous devez l'ôter pour garantir la qualité des débits.

9. TRAITEMENT DES DÉCHETS

Conformément à l'article 33 du règlement REACH, fabricant responsable, s'engage à informer tous les clients, si les matériaux contiennent plus de 0,1 % ou plus de substances qui figurent sur la liste des substances extrêmement préoccupantes (SVHC).

Les alliages de laiton les plus souvent utilisés pour les corps et autres composants en laiton contiennent 2-3 % de plomb (Pb). Une fois la durée de vie du produit terminée, ce dernier doit être éliminé par une société spécialisée dans le recyclage de métaux ayant des autorisations requises en vue d'assurer une élimination efficace du matériau et d'avoir un impact minimal sur l'environnement et la santé.

10. GARANTIE

La garantie standard est d'une période de deux ans à partir de la date d'achat de l'appareil par le client (ou si cette date n'est pas connue, deux ans à compter de la date de fabrication indiquée sur le produit).

La garantie standard est seulement valide en cas d'utilisation propre aux indications de la notice, standard, normes et bonnes pratiques du secteur.

NB: Les photos de ce Mode d'emploi sont uniquement ILLUSTRATIVES. ELLES peuvent différer de l'aspect réel de votre produit!

ESPAÑOL

INSTRUCCIONES DE USO DE REGULADORES DE PRESIÓN PARA CILINDROS HASTA 300 BAR (4000PSI), SEGUN NORMA ISO 2503

ES

El objetivo de estas Instrucciones es asegurar un uso seguro de los reguladores de presión conforme a las normas vigentes. La observación de estas normas ayudará a evitar riesgos y pérdidas causadas por interrupción de producción. Se aumentará la seguridad y la vida útil de los reguladores.

ESTAS INSTRUCCIONES DEBEN ESTAR DISPONIBLES EN EL PUESTO DE TRABAJO PERMANENTEMENTE.

⚠ Instrucciones de seguridad véase también el párrafo 2; en caso de dudas diríjase a nuestro centro de servicio más cercano.

1. USO

1.1. Empleo de acuerdo con normas vigentes

Los reguladores de presión están designados para un uso con gases comprimidos, gases disueltos o licuados, en cilindros con una presión máxima de 300 BAR (4000 Psi). Los reguladores reducen la alta presión de una capacidad de almacenamiento o fuente de alta presión a una presión de uso o salida y la mantienen en un valor. Los reguladores deben ser usados sólo con los gases para los cual han sido diseñados y que están indicados en el producto. (véase Designación, párrafo 3).

1.2. Empleo en contradicción con las normas vigentes

- Los reguladores no deben usarse con líquidos o gases en estado líquido.
- Los reguladores no deben ser empleados con temperaturas ambientes inferiores a -20°C (-4°F) o superiores a +60°C (140°F).
- Los reguladores no deben ser empleados para gases corrosivos como amoníaco, etc.

2. INSTRUCCIONES DE SEGURIDAD

⚠ Todas las instrucciones con el signo de exclamación son instrucciones de seguridad importantes.

⚠ 2.1. Los reguladores son un producto correspondiente a los reglamentos técnicos actualmente vigentes y cumplen con todas las normas vigentes.

2.2. Alteraciones o manipulaciones de los reguladores no pueden ser ejecutadas sin aprobación del fabricante.

2.3. Entre el cilindro de presión y el regulador no se permiten ningún adaptador de conexión.

⚠ 2.4. Uso incorrecto de las válvulas de reducción o uso en contradicción con estas Instrucciones puede poner en peligro al operador que usa el regulador o a otras personas. Puede causar destrucción de la válvula de reducción y damnificación de todo el dispositivo.

LA TERMINOLOGÍA CORRESPONDE A LA NORMA CSN EN ISO 2503 (VER FIG. 1)

3. DESIGNACIÓN

Tipo de gas: A=Acetileno; O=Oxígeno; P=GLP; N=O₂, Nitrógeno, Gas inerte; H= Hidrógeno; D=De aire comprimido; M = Metano/Gas Natural; Y = MPS

P1= Presión máxima de entrada; P2= Presión de salida o caudal; Clase = EN ISO2503

4. PUESTA EN MARCHA

! **4.1.** Estas Instrucciones de uso deben ser observadas minuciosamente durante la puesta en servicio del regulador y durante su uso.

! **4.2.** Peligro de explosión! Todas las partes, las manos y las herramientas que están en contacto con oxígeno no deben estar ensuciados con aceite o grasa.

4.3. Es necesario controlar si el regulador es compatible con el gas con el cual va a ser usado (véase Designación, párrafo 3).

4.4. Comprobar si las superficies de conexión de la válvula de cilindro y la de la conexión de entrada del regulador están limpias e intactas. En caso de daños: no conectar ni usar el regulador.

! **4.5.** Antes de conectar el regulador, ubíquese de tal manera que la salida de la válvula no esté orientada hacia usted y abrir y cerrar con precaución la válvula de cilindro (1) para soplar las posibles impurezas hacia fuera. NO pararse y NO ponga la mano delante de la salida de la válvula de cilindro.

4.6. Conectar el regulador a la válvula de cilindro con ayuda de una llave de boca fija. El volante de regulación (5) tiene que estar totalmente aflojado (girar en el sentido y apriételo opuesto a las agujas del reloj).

4.7. Conectar la manguera a la conexión de salida (7) y al aparato. Emplear una manguera que corresponde a la norma ISO 3821 y una conexión de manguera que corresponde a la norma EN 560; asegurar la conexión de la manguera con ayuda de abrazaderas apropiadas.

4.8. Ajuste de presión de trabajo:

Antes de abrir la válvula de cilindro, compruebe lo siguiente:

- 1.** La presión del regulador de cilindro es compatible con la del cilindro
- 2.** Todos los manómetros de trabajo deben marcar cero (0).
- 3.** El volante de ajuste de presión está completamente desenroscado (sentido anti – horario)
- 4.** Las válvulas aguas abajo del regulador están cerradas.

Girar el volante de regulación (5), en sentido contrario a las agujas del reloj y cerrar la válvula de salida (6). El manómetro de la presión de salida (4) muestra (0). Abrir paulatinamente la válvula de cilindro (1). El manómetro de presión de entrada (3) muestra la presión dentro del cilindro. Abrir un poco la válvula de cierre (6) y la válvula del soplete/maquina. Ajustar la presión requerida o el caudal en el manómetro de salida (4) al ajustar el volante de regulación (5). Compensar un descenso eventual de la presión de trabajo después de la puesta del aparato en marcha con ayuda del volante de regulación (6).

4.9. Ajuste del flujo requerido en válvulas de reducción con flujómetro:

Cerrar la válvula de cierre (6). Abrir lentamente la válvula de cilindro (1). El manómetro de la presión de entrada (3) muestra la presión dentro del cilindro. Abrir la válvula de cierre (6) si su regulador esta provisto de una. Ajustar el flujo requerido con ayuda del volante (6).

5. PARADA DEL REGULADOR

- Cerrar la válvula del cilindro. (1); purgar la presión en el regulador abriendo el volante de regulación (5).
- Cerrar la válvula de cierre (6) del regulador y del aparato/soplete/máquina.

6. INSTRUCCIONES DE USO Y MANUTENCIÓN

6.1. Proteger el regulador contra posibles daños.(ejecutar regularmente controles visuales).

⚠ 6.2. El ajuste de la válvula de seguridad (8) realizado en fábrica no debe ser modificado.

6.3. Controlar regularmente el buen estado de las juntas, empaquetaduras, o-ring, o de las superficies de las conexiones y de los manómetros.

⚠ 6.4. En caso de cualquier avería del funcionamiento correcto del regulador(por ejemplo aumento de la presión de salida en caso de consumo nulo, manómetros o válvula de seguridad mal encajados o dañados, parar el uso del regulador y cerrar la válvula de cierre de cilindro. Las averías pueden tener distintas causas, ¡por ello no intentar en ningún caso cualquier manipulación no permitida del regulador o reparaciones, sin la ayuda de un reparador aprobado!

7. REPARACIONES

⚠ 7.1. Sólo se pueden ejecutar con repuestos originales en talleres oficiales por personal formado y autorizado.

7.2. El fabricante no asume responsabilidad por cualquier reparación o cambio ejecutado por el usuario o tercera parte sin permiso del fabricante.

8. VÁLVULAS DE REDUCCIÓN CON MEDICIÓN DE FLUJO EN MANÓMETRO DE TRABAJO EN L/MIN:

Los párrafos 1 a 7 de estas Instrucciones de uso son vigentes también para estos reguladores. El flujo ajustado con el volante de regulación (5) puede ser leído en el manómetro de presión de trabajo (4) en l/min. Estos reguladores tienen un inyector (9) montado en la salida.

9. GESTIÓN DE RESIDUOS

De conformidad con el artículo 33 de REACH, fabricante responsable, informará a todos los clientes si los materiales utilizados contengan 0.1% o más de sustancias incluidas en la lista de Sustancias peligrosas (SVHC - Substance of Very High Concern). Las aleaciones de latón más comúnmente utilizadas para carrocerías y otros componentes de latón, contienen 2-3% de plomo (Pb). Después del final de la vida útil, el producto debe ser desechado por un centro de reciclaje de metales autorizado para garantizar un manejo eficiente del material con un impacto mínimo para el medio ambiente y la salud.

ES

10. GARANTÍA

El período de garantía estándar es de dos años a partir de la fecha que se compró el producto. Para hacer valer su garantía y derecho debe registrarse en la página web del fabricante. Con su registro, entrará automáticamente en sorteos mensuales de premios y descuento en productos (Si no se registra su compra, se aplicará 2 años a partir de la fecha de producción, que está impresa en el producto). La garantía estándar es válida sólo para los productos manejados según las instrucciones de uso (IFU) y acorde a las buenas prácticas y estándares de la industria.

Nota: Las imágenes de estas instrucciones de uso son sólo ilustrativas. Ellos pueden diferir de la apariencia real de su producto!

PORTUGUÊS

INSTRUÇÕES DE OPERAÇÃO PARA REGULADORES DE PRESSÃO DE ACORDO COM A NORMA EN ISO 2503.

O objeto destas Instruções é de assegurar um funcionamento seguro de reguladores de pressão assim que correspondam as normas vigentes. A observação meticulosa destas normas ajudará a evitar perigos e perdas causadas por interrupção de produção. Aumentar a segurança e a vida útil dos reguladores de pressão.

PT

ESTAS INSTRUÇÕES DEVEM ESTAR A DISPOSIÇÃO NO LUGAR DE TRABALHO PERMANENTEMENTE.

⚠️ Instruções de segurança veja também o parágrafo 2; em caso de dúvidas faça o favor de dirigir-se ao produtor.

1. FUNCIONAMENTO

1.1. Utilização de acordo com normas vigentes:

Os reguladores de pressão estão projetados para uso com gases sob pressão ou gases dissolvidos sob pressão em cilindro com pressão de enchimento de 300 bar máximo, assim como para gases liquidificados. Os reguladores de pressão reduzem a pressão de saída do cilindro de pressão para a pressão de trabalho requerida e mantem-na num valor constante. Os reguladores de pressão so podem ser usadas para os gases que estão indicados na designação do regulador (veja Designação - 3).

1.2. Utilização em contradição com as normas vigentes

- Os reguladores de pressão não devem ser usadas para gases em estado líquido;
- Os reguladores de pressão não devem ser usadas com temperaturas do meio ambiente inferiores a -20°C ou superiores a +60°C;
- Os reguladores de pressão não devem ser usados para gases corrosivos como etilamina, dimetilamina, amoníaco etc.

2. INSTRUÇÕES DE SEGURANÇA

⚠️ Todas as instruções com o sinal de exclamação são instruções de segurança importantes.

⚠️ 2.1. Alterações ou manipulações dos reguladores de pressão não podem ser efetuadas sem aprovação do produtor.

2.2. Entre o cilindro de pressão e o regulador de pressão não são permitidas nenhuma linhas de conexão.

2.3. Regulamentos de ser cumpridos: Regulador de pressão do cilindro EN ISO 2503.

⚠️ 2.4. Uso incorrecto dos reguladores de pressão ou uso em contradição com estas Instruções pode pôr em perigo o operário que manipula o regulador de pressão ou outras pessoas. Pode causar a destruição do regulador de pressão e danificação de todo o equipamento.

DENOMINAÇÃO CORRESPONDENTE A EN ISO 2503 (VER FIG. 1)

3. MARCAÇÃO

Tipo de gás: A=Acetileno; O=Oxigénio; P=LPG; N=CO₂, Azoto, Gás Inerte; H=Hidrogénio; D=Ar Comprimido; M = Metano/Gas Natural; Y = MPS; P1=Pressão máxima de entrada; P2=Trabalho (saída) da pressão; Classe = EN ISO2503

4. COLOCAÇÃO EM FUNCIONAMENTO

- ⚠ 4.1.** Perigo de explosão! Todas as partes, as mãos e as ferramentas que estão em contacto com oxigénio não podem estar manchadas com óleo ou gordura.
- 4.2.** Estas Instruções de uso devem ser observadas minuciosamente durante a colocação do regulador de pressão em funcionamento e durante o funcionamento do mesmo.
- 4.3.** É preciso verificar se o regulador de pressão é apropriado para o gás com que vai ser usado (veja Designação - 3)
- 4.4.** Controlar se as superfícies de conexão da saída da válvula do cilindro e a conexão de entrada do regulador de pressão estão limpas e intactas. Em caso de danos, não conectar nem usar o regulador.
- ⚠ 4.5.** Antes de abrir o regulador, não deixe que a saída da válvula do cilindro esteja virada para si e abrir e fechar lentamente a válvula (1) para soprar para fora possíveis impurezas que existam na mesma. Não pare e não ponha a mão na frente da saída da válvula do cilindro.
- 4.6.** Ligar o regulador de pressão hermeticamente à válvula do cilindro com ajuda de ferramentas adequadas (2). O manipulador de regulação (5) tem de estar colocado para baixo (em algumas versões pode estar na horizontal).
- 4.7.** Ligar a mangueira à conexão de saída de mangueira (7) e ao aparelho. Usar uma mangueira que corresponda à norma EN 559 (ISO 3821) e uma conexão de mangueira que corresponde a norma EN 560; fixar a conexão da mangueira com ajuda de abraçadeiras próprias para mangueira.
- 4.8. Operação do regulador de pressão de cilindro. Ajuste da pressão.**

Antes de libertar o gás no sistema, verifique que:

- 1.** O regulador de pressão de cilindro é correcto.
 - 2.** Todos os ponteiros do manómetro estão no zero.
 - 3.** O botão de ajuste da pressão (5) está completamente aberto (esquerda).
 - 4.** As válvulas a jusante estão fechadas.
- Lentamente abra a válvula do cilindro (1), certifique-se de que a pressão de cilindro está a ser indicado no manómetro (3), abra a válvula a jusante (tubo de escape) e com o botão de ajuste da pressão (5) rode para a direita para ajustar a pressão de trabalho necessária utilizando o manómetro de saída (4).
- 4.9.** Indicações para regulação de reguladores de pressão com medidor de fluxo: Abra lentamente a válvula do cilindro (1). O indicado no manómetro (3) indica a pressão do cilindro. Abra a válvula (6) e correspondente válvula de corte do equipamento. Defina o fluxo desejado no parafuso de ajuste (5).

5. FIM DO FUNCIONAMENTO DO REGULADOR DE PRESSÃO

- Fechar a válvula de fecho do cilindro(1); esvaziar a pressão do regulador de pressão desapertando o manipulador de regulação (5) na posição inferior.
- Purgue a pressão do sistema abrindo as válvulas a jusante (tubo de escape).

Quando o sistema tiver sido purgado, feche as válvulas a jusante.

6. INSTRUÇÕES DE FUNCIONAMENTO E DE MANUTENÇÃO

6.1. Proteger os reguladores de pressão contra danos (efectuar regularmente controlos visuais).

! 6.2. O ajuste da válvula de segurança (8) efectuado pela empresa produtora não deve ser alterado.

6.3. No caso de qualquer avaria no correcto funcionamento dos reguladores de pressão (por exemplo aumento da pressão de saída em caso de consumo nulo, manómetros ou válvula de segurança mal calibrados ou danificados, parar o funcionamento do regulador de pressão e fechar a válvula de fecho do cilindro.

! 6.4. As avarias podem ter distintas causas, por isso não deve em caso algum efectuar qualquer manipulação ou reparação não permitida nos reguladores de pressão!

! Em circunstancia alguma é permitida a reparação ou manutenção por pessoas nao autorizadas.

7. REPARAÇÕES

! 7.1. As reparações dos reguladores de pressão só podem ser feitas por técnicos qualificados e treinados e em oficinas de reparação autorizadas.

7.2. Para as reparações só podem ser usadas peças de reserva originais.

8. REGULADORES DE PRESSÃO DE CILINDRO COM FLUXÓMETRO

Os parágrafos de 1 a 7 destas Instruções de Operação também se aplicam a reguladores de pressão de cilindro com fluxómetros. O fluxo ajustado com o botão de ajuste da pressão (5) pode ser lido no fluxómetro (4). Os reguladores de pressão de cilindro com fluxómetro possuem um estrangulador integrado (8). Se o dispositivo ou o equipamento a serem utilizados a jusante também possuem um fluxómetro, remova-o pois este não será calibrado com o regulador de pressão de cilindro.

9. TRATAMENTO DE RESÍDUOS

De acordo com o artigo 33 da REACH, fabricante responsável, deve informar todos os clientes se os materiais contêm 0,1 % ou mais de substâncias incluídas na lista de Substâncias com Alto Nível de Preocupação (SVHC). As ligas de latão mais comumente usadas para carroçarias e outros componentes de latão contêm 2-3 % de chumbo (Pb). Após o término da vida útil, o produto será descartado por uma recicladora de metal autorizada para garantir um manuseio eficiente do material com um impacto mínimo no meio ambiente e na saúde.

10. GARANTIA

O período de garantia normal é de dois anos a partir da data de recepção pelo cliente (ou, se este não for conhecido dois anos a partir da data de fabricação do produto mostrada no produto). A garantia normal é válida apenas para produtos manuseados de acordo com a Instruções para utilização (IFU) e as boas práticas de utilização standard da indústria em geral.

NOTA: As fotos nesta Instrução para uso são apenas ilustrativos. Eles podem ser diferentes a partir do olhar real de seu produto!

ITALIANO

ISTRUZIONI PER L'UTILIZZO DEI RIDUTTORI DI PRESSIONE CONFORMI ALLA NORMATIVA EN ISO 2503

Le istruzioni sotto riportate, hanno lo scopo di garantire un sicuro utilizzo dei riduttori di pressione, in conformità con le norme d'uso. La scrupolosa osservanza delle istruzioni sotto riportate eviterà rischi e perdite nella produzione, e garantirà una migliore affidabilità ed una maggiore durata dei riduttori.

LE ISTRUZIONI DOVRANNO ESSERE SEMPRE TENUTE A PORTATA DI MANO NEL LUOGO DI LAVORO.

⚠ Per le istruzioni per la Sicurezza, vedere anche il punto 2. ed in caso di dubbio, contattare il Costruttore.

IT

1. FUNZIONAMENTO

1.1. Utilizzo conforme alle norme d'uso.

I riduttori di pressione sono concepiti per essere utilizzati con gas compressi o disciolti messi sotto pressione e contenuti in bombole con pressione max. 300 bar, anche nel caso dei gas liquidi, e la loro funzione consiste nel ridurre la pressione in uscita dalla bombola e nel mantenerla costante.

I riduttori di pressione possono essere utilizzati solo ed esclusivamente per i tipi di gas riportati sulle marcature dei riduttori stessi (vedere punto 3 - MARCATURE).

1.2. Utilizzo non conforme alle norme d'uso.

- I riduttori di pressione non devono essere utilizzati per i gas in stato di liquidità
- I riduttori di pressione non vanno utilizzati ad una temperatura ambiente inferiore a -20°C o superiore a +60 °C.
- I riduttori di pressione non vanno utilizzati con gas corrosivi come etilammina, dimetilammina, ammoniaca, ecc.

2. ISTRUZIONI PER LA SICUREZZA

⚠ I punti contraddistinti con il simbolo riportato qui a lato, sono da ritenersi importanti istruzioni per la sicurezza

⚠ 2.1. I riduttori di pressione non possono essere modificati od alterati se non previa autorizzazione da parte del costruttore.

2.2. Non è possibile applicare riduzioni o adattatori intermedi fra la valvola ed il riduttore.

2.3. Normative standard applicabili: EN ISO 2503 - Riduttori di Pressione per gas in bombola usati per saldatura, taglio e procedimenti assimilabili con pressione fino a 200 bar. UNI11627 Apparecchiature per saldatura a gas.

⚠ 2.4. L'utilizzo improprio e non conforme allo scopo per il quale il riduttore è stato costruito potrebbe creare situazioni di pericolo sia per l'operatore sia per altre persone, e potrebbe danneggiare il riduttore e/o gli impianti collegati.

DESIGNAZIONE DELLE PARTI SECONDO EN ISO 2503 (VEDERE FIG. 1)

3. MARCATURA

Tipo di gas: A=Acetilene; O=Ossigeno; P=GPL; N=CO₂, Azoto, Gas inerte; H=Idrogeno; D=Aria Compressa; M = Metano/Gas Naturale; Y = MPS

P1=Pressione max. in entrata; P2=Pressione o flusso di uscita; Classe = EN ISO2503

4. INSTALLAZIONE ED APERTURA

⚠ 4.1. Pericolo di esplosione! Tutte le parti a contatto con l'ossigeno, nonché le mani e gli utensili, dovranno essere prive di sostanze grasse od oleose.

4.2. E' opportuno attenersi scrupolosamente alle istruzioni per l'Uso sia prima che durante il funzionamento del riduttore.

4.3. Controllare che il riduttore sia del tipo adatto per il gas da utilizzare (vedi punto 3 - Marcature).

4.4. Controllare che l'attacco del riduttore sia pulito e che non sia danneggiato. In caso contrario, il riduttore non dovrà essere collegato.

⚠ 4.5. Prima di collegare il riduttore é bene aprire e chiudere lentamente e con la massima cautela la valvola della bombola (1) per rimuovere eventuali impurità. Non stare, né mettere la mano, davanti alla valvola mentre la si apre. Il getto di gas é molto potente.

4.6. Stringere il dado o la staffa (2) per collegare il riduttore alla valvola (1). La vite di regolazione (5) deve essere rivolta verso il basso.

4.7. Collegare il tubo al portagomma in uscita (7) ed all'attezzatura, utilizzando tubi a norma EN 559 (ISO 3821) e portagomma a norma EN 560, stringendolo con le apposite fascette stringitubo.

4.8. Regolazione della Pressione:

Prima di aprire la valvola della bombola verificare:

1. Pressione del riduttore corretta per la bombola

2. Lancette dei manometri a 0.

3. Manopola di regolazione (5) completamente svitata fino al blocco

4. Tutte le valvole di intercettazione sono chiuse.

Aprire lentamente la valvola (1) ed il manometro in entrata (3) indicherà la pressione della bombola. Regolare la pressione o flusso rispettivamente al manometro (4) o al flussometro in uscita chiudendo la vite di regolazione (5). E' possibile compensare un eventuale calo della pressione agendo sulla vite di regolazione stessa.

5. CHIUSURA

- Chiudere la valvola della bombola (1), allentare in senso antiorario la manopola di regolazione della pressione sul riduttore (5) o chiudere la manopola di regolazione sul flussometro (6), sfatare la pressione residua nel sistema aprendo le valvole del cannello, quindi richiuderle.
- Una volta che il sistema è stato purificato, chiudere le valvole a valle.

6. ISTRUZIONI PER L'USO E LA MANUTENZIONE

(FARE RIFERIMENTO ANCHE ALLA NORMA UNI11627)

6.1. Evitare che il riduttore possa essere danneggiato (controllando visivamente ad intervalli regolari).



6.2. Non modificare la taratura della valvola di sicurezza (8).

6.3. Mantenere guarnizioni, parti di tenuta e manometri in perfette condizioni.



6.4. In caso di cattivo funzionamento (ad es., aumento della pressione in uscita a consumo = 0, perdite manometri e valvola di sicurezza difettosi), interrompere l'uso del riduttore e chiudere immediatamente la valvola (1).



Un cattivo funzionamento può essere dovuto a varie cause: evitare assolutamente di effettuare manipolazioni e riparazioni arbitrarie.

7. RIPARAZIONI



7.1. I riduttori di pressione devono essere riparati esclusivamente da personale competente ed esperto, presso ditte autorizzate. E' d'obbligo l'utilizzo di ricambi originali.

7.2. Il costruttore sarà sollevato da ogni responsabilità per riparazioni modifiche eseguite in maniera arbitraria da parte dall'utente o di terzi senza l'autorizzazione del costruttore stesso.

8. RIDUTTORI DI PRESSIONE CON FLUSSOMETRO A COLONNINA O MANOFLUSSOMETRO:

I punti da 1 a 7 del presente Manuale di Istruzioni per l'Operatore, sono applicabili anche ai riduttori di questa serie che sono dotati di misuratore di flusso (4) per l'indicazione delle portate in uscita. I riduttori con mano-flussometro sono dotati di foro calibrato (9).

9. SMANTELLAMENTO RIFIUTI

Ai sensi dell'articolo 33 del regolamento REACH in qualità di produttore responsabile, informa tutti i clienti se i materiali contengono lo 0,1% o più di sostanze incluse nell'elenco delle sostanze estremamente preoccupanti.

Le leghe di ottone più comunemente usate per involucri e altri componenti in ottone contengono il 2-3% di piombo (Pb). Alla fine del ciclo di vita, il prodotto deve essere smaltito da un riciclatore di metalli autorizzato, per garantire una gestione efficiente dei materiali con un impatto minimo sull'ambiente e sulla salute.

10. GARANZIA

Il normale periodo di garanzia è di due anni dalla data di produzione marcata sul prodotto). La garanzia è da considerarsi valida solo per i prodotti usati secondo le istruzioni riportate sul manuale d'uso ed in base alle buone norme e standard del produttore.

Nota: Le immagini in questo istruzioni per l'uso sono esclusivamente illustrativo. Essi possono differire dal aspetto reale del vostro prodotto!

LIMBA ROMÂNĂ

INSTRUCȚIUNI DE UTILIZARE A REDUCTOARELOR DE PRESIUNE PENTRU BUTELII DE GAZE COMPRIMATE CU PRESIUNEA DE MAX. 200 BAR FABRICATE CONFORM EN ISO 2503

Cartea tehnică servește la cunoașterea utilizării în condiții de siguranță a reductorului de presiune având în vedere normele de siguranță referitoare la acestea. Respectarea recomandărilor permite evitarea eventualelor pericole, asigurarea unei durate de viață ridicate a reductorului.

CARTEA TEHNICĂ TREBUIE SĂ FI E TOT TIMPUL LA DISPOZIȚIA UTILIZATORULUI.

RO

! Pentru cunoașterea prescripțiilor de protecție vedeți capitolul 2. Dacă aveți dubii consultați producătorul.

1. UTILIZARE

1.1. Utilizarea corectă

Reductoarele de presiune se pot racorda la buteliile cu gaze comprimate sau lichifi ate cu presiune maximă de 200 bar.

Reductoarele de presiune se pot utiliza numai pentru gazele indicate prin marcarea pe corpul reductorului (vezi marcarea, paragraful 3).

1.2. Utilizarea incorectă

- Reductorul de presiune nu este permis să vină în contact cu gazele în fază lichidă (utilizare incorectă a buteliilor – culcate)
- Este interzisă utilizarea reductorului de presiune sub temperatura de -20°C sau la temperaturi peste $+60^{\circ}\text{C}$.
- Este interzisă utilizarea reductorului de presiune pentru gazele corosive ca etilamină, dimetilamină sau amoniac

2. RECOMANDĂRI DE PROTECȚIE A MUNCII. ATENȚIE!!!

! Reductorul de presiune corespunde condițiilor și prescripțiilor tehnice domeniului de lucru căruia îi este destinat.

! **2.1.** Nu este permisă efectuarea de modificări ale reductorului de presiune sau ale câmpului de lucru fără acordul producătorului.

2.2. Este permisă numai montarea directă a reductorului de presiune pe robinetul buteliei, folosind o garnitură adecvată.

2.3. Utilizarea incorectă periclitează integritatea corporală a utilizatorului și a persoanelor din apropierea acestuia și poate provoca pagube ale sistemelor de alimentare cu gaze tehnice sau ale reductorului de presiune.

! **2.4.** Adecvată: Reductoarele de presiune corespunzătoare EN 585 pot fi exploatare la o presiune de intrare de max. 200 bar.

DENUMIRI CONFORM EN ISO 2503 (VEDEA FIG. 1)

3. MARCAREA

Tipul de gaz: A=Acetilenă; O=Oxigen; P=LPG; N=CO₂, Nitrogen, Gaz inert; H=Hidrogenul; D=Aer comprimat; M = Metan/Gaz natural ; Y = MPS

P1= Presiunea maximă de intrare; P2=Presiune de ieșire/debit; Clasă = EN ISO2503

4. INSTRUCȚIUNI DE UTILIZARE

⚠ 4.1. Pericol de explozie! Toate componentele, uneltele și mâna operatorului care vin în contact cu oxigenul trebuie să fi e fără uleiuri și grăsimi.

4.2. Instrucțiunile prevăzute în prezenta carte tehnică trebuie însușite înaintea utilizării iar punerea în funcțiune trebuie să fi e făcută în conformitate cu acestea.

4.3. Verificați pe baza indicațiilor de pe reductorul de presiune dacă acestacorespunde într-adevăr gazului utilizat (vezi marcarea, punctul 3)

4.4. Verificați dacă ventilul racordului buteliei este curat și intact. În măsura în care aceste condiții nu sunt satisfăcute, montarea reductorului este interzisă.

⚠ 4.5. Înaintea montării reductorului de presiune deschideți pentru scurt timp ventilul buteliei (1) pentru a elimina eventualele impurități care se pot afl a pe scaunul ventilului. Nu stați în calea jetului de gaze; Nu țineți mâna în calea jetului de gaze!

4.6. Racordați, mai apoi strângeți până la etanșare racordul cu piuliță olandeză sau piulița fluture (2) pe robinetul ventilului (1). La poziționarea corectă, rozeta de reglaje afl a în poziția inferioară.

4.7. Folosiți furtune corespunzătoare EN 559 sau ISO 3812, respectiv racorduri pentru furtun (ștuțuri) conforme EN 580. Pentru fi xarea furtunelor folosiți întotdeauna coliere.

4.8. Reglarea presiunii.

Înainte de a eliberarea de gaze în sistem, verificați următoarele:

1. Regulator de presiune cilindru corect,

2. Toate indicii ecartament de la zero,

3. Presiune butonul de reglare (5) complet înșurubat out (în sens antiorar),

4. Toate vanele de închidere sunt închise.

Deschideți încet robinetul buteliei (1). Manometrul de pe partea de intrare indică presiunea din butelie. Deschideți aval (blowpipe) supapa (6). Reglați presiune de lucru urmărind indicatorul presiunii de lucru (4) prin rotirea rozetei de reglare (5). Creșterea sau scăderea presiunii de lucru în exploatare se poate corecta prin rotirea rozetei de reglare a presiunii.

4.9. Indicații pentru presiunea de control valve care au setarea debitmetru de debitul necesar: Open încet cilindru supapă (1). Gabaritul admisie (3) se indică presiunea cilindrului. Deschideți supapa (6) și care corespund supapă de închidere a utilajului. Setați debitul dorit șurub de reglare (5).

5. ÎNCHEIEREA LUCRĂRILOR

• Închideți robinetul cilindru (1), relaxați-vă (anti-sensul acelor de ceasornic) presiunea de reglare butonul (5), ventilare presiunea din sistemul de deschiderea din aval (blowpipe) supape.

• Odată ce sistemul a fost curățat, închideți valvele din aval.

RO

6. RECOMANDĂRI DE EXPLOATARE ȘI ÎNTREȚINERE

6.1. Feriți reductoarele de presiune de șocuri și deteriorate. Verifi cați vizual în mod regulat starea reductorului de presiune.

! **6.2.** Este interzisă modificarea reglajelor supapei de siguranță (8).

6.3. Verificați starea garniturilor. Garniturile cu suprafețele uzate sau ciupite se vor înlocui.

! **6.4.** În cazul funcționării necorespunzătoare (de ex. creșterea presiunii fără consum, scurgeri de gaze, manometre defecte, funcționarea supapei de siguranță) se va închide imediat robinetul buteliei (1) iar reductorul de presiune se va scoate din uz.

! **Funcționarea necorespunzătoare poate avea numeroase cauze, motiv pentru care vă rugăm nu interveniți asupra reductoarelor de presiune.**

7. REPARAREA

! **7.1.** Repararea reductoarelor de presiune se va face numai de personal calificat și școlarizat, în ateliere dotate adecvat și autorizate în acest sens, numai cu componente originale.

7.2. Repararea neautorizată, modifi cările efectuate fără aprobarea producătorului de către utilizator sau terțe persoane duce la pierderea garanției și responsabilității producătorului.

8. REDUCTOARE DE PRESIUNE DOTATE CU DEBITMETRE

Exploatarea se face conform punctelor 1 - 7 ale prezentelor instrucțiuni de utilizare. Debitul se reglează cu ventilul de reglare al debitului (5) și poate fi verificat pe indicatorul de debit (4). Reductoarele de presiune au pe partea de ieșire o duză calibrată (9). Verifi cați periodic existența acesteia. În lipsa duzei indicația aparatului de măsură (4) este eronată.

9. GESTIONAREA DEȘEURILOR

În conformitate cu articolul 33 din Regulamentul REACH, în calitate de producător responsabil se obligă să informeze toți clienții în cazul în care materialele conțin 0,1% sau mai mult de substanțe din lista substanțelor care prezintă motive de îngrijorare deosebită (SVHC).

Aliajele de alamă utilizate cel mai frecvent pentru caroserii și pentru alte componente din alamă conțin 2-3% plumb (Pb). După sfârșitul duratei de viață, produsul trebuie să fie lichidat de către o companie autorizată pentru reciclarea metalelor, pentru a se asigura o lichidare eficientă a materialelor cu un impact minim asupra mediului și sănătății.

10. GARANTIE

Perioada standard de garanție este de doi ani de la data recepției de către distribuitorul (sau dacă aceasta nu se cunoaște 2 ani de la data fabricației înscrisa pe produs). Garanția standard este valabilă numai pentru produsele folosite corect în concordanță cu instrucțiunile de utilizare (IFU) și a standardelor în vigoare.

Notă: Poze în aceasta Instrucțiuni de utilizare sunt doar ilustrative. Acestea pot diferi de imaginea reală a produsului!

MAGYAR

HASZNÁLATI ÚTMUTATÓ EN ISO 2503 SZABVÁNY SZERINT GYÁRTOTT MAX. 200 BAR NYOMÁSÚ PALACKRA CSATLA- KOZTATHATÓ NYOMÁSSZABÁLYZÓHOZ

A műszerkönyv segít a nyomáscsökkentő biztonságos üzemeltetésének elsajátításában, szem előtt tartva az ide vonatkozó szabályokat. Az utasítások betartása segít az esetleges veszélyek, a termelés kiesés elkerülésében, továbbá a nyomáscsökkentő berendezés hosszú élettartamának megőrzésében.

A műszerkönyvnek mindig a felhasználó közelében kell lennie.

⚠ = Biztonsági Utasítások megismerése érdekében lásd a 2. fejezetet. Amennyiben kételye lenne, vegye fel a kapcsolatot a gyártóval.

1. HASZNÁLAT

1.1. Rendeltetésszerű használat.

A nyomáscsökkentőket nagynyomású vagy cseppfolyós állapotú gázt tartalmazó palackokra lehet csatlakoztatni max. 200 bar nyomásig, csökkenti az adott palack nyomását, illetve biztosítja az állandó üzemi nyomást. A nyomáscsökkentőket csak a rajtuk megjelölt gázhoz lehet használni. (Lásd jelölések, 3. bekezdés)

1.2. Nem rendeltetésszerű használat

- A nyomásszabályozóba nem kerülhet gáz folyékony állapotban. (Helytelenül - fekve - használt palack)
- A nyomásszabályozót nem szabad -30 °C alatt, vagy +60 °C felett üzemeltetni.
- A nyomásszabályozót nem szabad maró gázokhoz, mint etilamin, dimetil-aminhoz, ammóniához, stb. használni.

2. BIZTONSÁGI ELŐÍRÁSOK

⚠ Ez a figyelmeztető felkiáltójel minden esetben fontos biztonsági utasításra vonatkozik.

⚠ 2.1. A palack nyomásszabályozót minden esetben szigorúan tilos a gyártó írásos engedélye nélkül módosítani, illetve szakszerűtlenül kezelni.

2.2. A palack szelep és a palack nyomásszabályozó között szigorúan tilos közvetítő csatlakozás beiktatása.

2.3. Betartandó rendeletek: EN ISO 2503 Hegesztő nyomáscsökkentőre vonatkozó szabvány 200 bar maximális palacknyomásig.

⚠ 2.4. A helytelen, nem rendeltetésszerű használat veszélyezteti a felhasználó és más közelben tartózkodó személy testi épségét, továbbá kárt tehet a gázellátó rendszerben vagy magában a készülékben, illetve tűz- és robbanásveszélyes.

EN ISO 2503 SZABVÁNYNAK MEGFELELŐ JELÖLÉS (LÁSD 1. ÁBRA)

3. JELÖLÉSEK

GÁZTÍPUS: A=Acetilén; O=Oxigén; P=LPG; N=CO₂, Nitrogén, Inert gáz; H=Hidrogén; D=Sűrített levegő; M = Metán/Földgáz; Y = MPS

P1=Max. bemeneti nyomás; P2=Max. Munka (kimenet) nyomás;

Osztály = EN ISO2503

HU

4. ÜZEMELTETÉSI UTASÍTÁSOK

! **4.1.** A kezét és a szerszámokat tartsa tisztán, oxigénnel való érintkezéskor az olaj és a zsír robbanást okozhat.

4.2. A műszerkönyvben foglaltakat használat előtt el kell sajátítani és üzemeltetéskor ezek szerint kell eljárni.

4.3. Ellenőrizze, hogy a nyomásszabályzó valóban megfelel-e a használt gázhoz. (Lásd Jelölések 3.pont)

4.4. Ellenőrizze, hogy a palack csatlakozó szelep tiszta és sértetlen; amennyiben nem az, szigorúan tilos a palack nyomásszabályozó csatlakoztatása.

! **4.5.** A palack nyomásszabályozó csatlakoztatása előtt a palackszelepet gyorsan nyissa és zárja, így a vizet illetve idegen anyagokat eltávolítja a szelep / reduktor bemenetekről. Ne álljon a palack szelep kimenete elé. Ne tegye a kezét a palack szelep kimenete elé.

4.6. Csatlakoztassa, majd szivárgásmentesen húzza meg a reduktor csatlakozó hollandi anyát vagy kengyelt (2) a palackszelepen (1). Helyes állásban a nyomásszabályzó kerék lefelé áll.

4.7. Csatlakoztasson tömlőt a kieresztő szelephez (7) és a lemenő ági berendezéshez. Használjon az EN 599 (ISO 3821) szabványnak megfelelő tömlőket, illetve az EN 560 szabványnak megfelelő tömlő csatlakozókat - az előírt tömlő szorítókkal biztosítva.

4.8. Nyomás beállítás:

Mielőtt gázt enged a rendszerbe, ellenőrizze a következőket:

1. Megfelelő palack nyomás szabályozó

2. Minden mérő mutatója nullán áll

3. A nyomás szabályozó gomb (5) teljesen nyitott állapotban van (az óramutató járásával ellentétes irányban)

4. Minden elzáró szelep elzárt állapotban van.

Lassan nyissa ki a palack szelepet (1), bizonyosodjon meg róla, hogy a palack nyomás megjelenik a manométeren (3), nyissa meg a lemenő ági szelepet (Blowpipe), majd forgassa a nyomás beállító gombot (5) az óramutató járásának megfelelő irányba, így a kimeneti manométer (4) segítségével állítsa be a kívánt üzemi nyomást.

4.9. Útmutató átfolyás mérővel ellátott nyomás szabályozó beállításához: Lassan nyissa ki a palack elzáró szelepét (1). A bemeneti oldali manométer (3) mutatja a palack nyomását. Nyissuk meg a szelepet és a megfelelő elzáró szelepet a berendezésen. Állítsuk be a kívánt átfolyási értéket a nyomás-beállító gomb segítségével (5).

5. AZ ÜZEMELTETÉS BEFEJEZÉSE

- Zárjuk el a palack szelepet (1), tekerjük ki (az óramutató járásával ellenkező irányba) a nyomásszabályozó szelepet. Eresszük ki a nyomást a rendszerből a lemenő ági szelep megnyitásával.
- Ha a rendszer kitisztult, zárjuk el a lemenő ági szelepet.

6. HASZNÁLATI ÉS KARBANTARTÁSI UTASÍTÁS

6.1. Óvja a nyomás szabályozót mindennemű sérüléstől (rendszeresen ellenőrizze a sértetlenségét)

- !** **6.2.** A biztonsági szelep gyári beállításait módosítani szigorúan tilos!
- 6.3.** Bizonyosodjon meg róla, hogy a tömítések, a tömítéssel érintkező felületek, és mérőeszközök mindennemű sérüléstől mentesek.
- !** **6.4.** Amennyiben a nyomásszabályozó berendezés hibáját észleli, (pl.: növekvő lemenő ági nyomás üresjáratban, szivárgás, hibás mérőeszközök vagy biztonsági szelep) azonnal szakítsa meg a használatot és zárja el a palack szelepét (1).
- !** **Semmilyen körülmények között ne fogadja el, vagy engedje képzetlen személynek az eszközök javítását.**

7. JAVÍTÁS

- !** **7.1.** A nyomásszabályozó szelep javítását csakis arra megfelelően kiképzett személy, erre felhatalmazott szakszerviz végezheti el. Csak eredeti alkatrészek használhatóak fel a javításhoz.
- 7.2.** Bármilyen javítás vagy módosítás a nyomásszabályozó szelepen, amit engedéllyel nem rendelkező személy végzett el, a garancia elvesztését és a gyártó minden nemű felelősség alól mentesülését vonja maga után.

HU

8. ÁTFOLYÁS MÉRŐVEL FELSZERELT PALACK NYOMÁSSZABÁLYOZÓK:

Az 1-7. pontban megfogalmazott instrukciók az átfolyás mérővel felszerelt palack nyomásszabályozókra is vonatkoznak. Az átfolyást a nyomás-beállító gombbal (5) állíthatjuk, aminek értékét az átfolyásmérő műszeren (4) ellenőrizhetjük. Az átfolyás mérővel felszerelt nyomásszabályozó fel van szerelve integrált fojtószeleppel. Amennyiben a felszerelés, amit a kimeneti oldalra köt, szintén fel van szerelve átfolyás mérővel, távolítsa el, mert nincs összehangolva a palack nyomásszabályozóval.

9. HULLADÉKGAZDÁLKODÁS

A REACH 33. cikkével egységben, mint felelős gyártó, kötelezi magát valamennyi ügyfele tájékoztatására, ha az anyagok 0,1 %-t vagy több olyan anyagot tartalmaznak, amelyek a különös aggodalomra okot adó anyagok listáján (SVHC) szerepelnek.

A leggyakrabban alkalmazott, a test használt sárgaréz ötvözetek és egyéb sárgaréz komponensek 2 - 3 % ólomot (Pb). Az élettartam befejeződése után a terméket meg kell semmisíteni a fém újra-hasznosítással foglalkozó erre engedélyezett cég által, hogy biztosítva legyen az anyag hatékony megsemmisítése, minimális hatással az életkörnyezetre és az egészségre.

10. GARANCIA

A garancia idő a vásárlástól számított két év (amennyiben ez nem ismert, úgy a terméken feltüntetett gyártási időtől számított két év). A jótállás érvényét veszíti, amennyiben a terméket nem a használati utasításnak, vagy az általános ipari felhasználásnak és szabványoknak megfelelően használták.

Megjegyzés: A használati útmutatóban található képek csupán illusztrációk, részleteiben eltérhetnek az ön termékétől!

ČESTINA

NÁVOD K OBSLUZE LAHVOVÝCH REDUKČNÍCH VENTILŮ ODPOVÍDAJÍCÍ NORMĚ ČSN EN ISO 2503

Tento návod je určený k zajištění bezpečné obsluhy redukčních ventilů v souladu s platnými předpisy. Pracovní postup realizovaný dle tohoto návodu umožní vyhnout se výrobním problémům a rovněž zvýší spolehlivost a provozní životnost těchto ventilů.

TENTO NÁVOD MUSÍ BÝT NEUSTÁLE K DISPOZICI NA PRACOVIŠTI.

! Pro bezpečné použití čtete kapitulu 2; v případě pochybností kontaktujte výrobce.

1. PROVOZ

1.1. Redukční ventil používejte v souladu s platnými předpisy:

Redukční ventily jsou určena pro použití na stlačené plyny nebo plyny pod tlakem rozpuštěné v tlakových lahvích o plnicím tlaku max. 300 bar a rovněž pro zkapalněné plyny. Redukční ventily snižují výstupní tlak z tlakových lahví, lahvových baterií nebo vysokotlakých rozvodů na požadovaný pracovní tlak a udržují jej na konstantní hodnotě. Redukční ventily je možné použít pouze pro plyny, které jsou uvedeny v označení ventilu (viz Označení, kap. 3).

1.2. Použití v rozporu s platnými předpisy:

- Redukční ventily se nesmí použít pro plyny v kapalném stavu
- Redukční ventily možno použít jen v teplotním rozsahu od - 20 °C do + 60 °C
- Redukční ventily nesmí být používány s korozními plyny, jako např. s etylaminem, dimethylaminem, čpavkem a pod.

2. BEZPEČNOSTNÍ PŘEDPISY

! Označení vykřičníkem značí důležitá bezpečnostní upozornění.

! 2.1. Za žádných okolností nesmí být na redukčních ventilech prováděny úpravy nebo změny bez souhlasu výrobce.

2.2. Nejsou povoleny žádné spojky mezi uzavíracím a redukčním ventilem.

2.3. Platná norma: EN ISO 2503 Lahvové redukční ventily.

2.4. Nesprávné použití může ohrozit obsluhu a další pracovníky a může vést k poškození ventilu a zařízení.

ZNAČENÍ DLE NORMY EN ISO 2503 (VIZ FIG. 1)

3. ZNAČENÍ

Typ plynu: A=Acetylén; O=Kyslík; P=LPG; N=CO₂/Dusík/Inertní plyn; H=Vodík; D=Stlačený vzduch; M = Metan/Zemní plyn; Y = MPS

P1=Max. vstupní tlak; P2=Max. výstupní tlak/průtok; Třída = EN ISO2503 class number

4. PROVOZNÍ INSTRUKCE

- ⚠ 4.1.** Při práci s kyslíkem udržujte ruce a pracovní nářadí v čistotě - olej a tuk může při styku s kyslíkem způsobit explozi.
- 4.2.** Obsluha by se měla dobře seznámit s tímto návodem před použitím tohoto zařízení a při práci s ním by měla dodržovat veškeré zde obsažené pokyny.
- 4.3.** Zkontrolujte, zda je redukční ventil vhodný pro daný plyn (viz. článek 3, Označení).
- 4.4.** Zkontrolujte čistotu a neporušenost připojení uzavíracího ventilu; bez dodržení tohoto pravidla se redukční ventil nesmí připojovat.
- ⚠ 4.5.** Před připojením redukčního ventilu na chvíli otevřete a zavřete lahový uzavírací ventil, aby došlo k odstranění vody nebo případných nečistot ze sedla ventilu. Nestůjte před ventilem! Nedávejte ruce před uzavírací ventil!
- 4.6.** Připojte redukční ventil k uzavíracímu ventilu (1) pomocí převlečné matice nebo třmenu (2).
- 4.7.** Připojte hadici k výstupu redukčního ventilu (7). Použijte hadice podle ČSN EN 559 (ISO 3821) a hadicové spojky odpovídající ČSN EN 560.
- 4.8.** Obsluha redukčního ventilu.

Před vpuštěním plynu do systému zkontrolujte:

1. Správnost redukčního ventilu
2. Všechny ukazatele ukazují nulu.
3. Regulační šroub (5) je plně vyšroubován (proti směru hodinových ručiček).
4. Ventily za redukčním ventilem na redukčním ventilu jsou zavřeny
Pomalou otvírejte uzavírací ventil tlakové láhve (1) - vstupní manometr (3) ukáže tlak v láhvi. Otevřete uzavírací ventil na redukčním ventilu. Pomocí regulačního šroubu (5) nastavte požadovaný pracovní tlak, který se ukáže na výstupním manometru (4).
- 4.9. Nastavení tlaku u redukčního ventilu s průtokoměrem: Pomalu otevřete uzavírací ventil lahve (1). Vstupní manometr (3) indikuje tlak v láhvi. Otevřete uzavírací ventil (6) a následně uzavírací ventily příslušenství. Nastavte požadovaný průtok otáčením ovladače zavíracího ventilu (6).

5. UKONČENÍ PROVOZU

- Zavřete lahový uzavírací ventil (1), povolte (proti směru hodinových ručiček) regulační šroub (5), odpusťte tlak ze systému otevřením ventilu (např. na hořáku).
- Po odtlakování systému zavřete tyto ventily.

6. PROVOZ A ÚDRŽBA

- 6.1.** Chraňte redukční ventil před poškozením. Pravidelnou vizuální kontrolou zjišťujte jakékoli známky poškození.
- ⚠ 6.2.** Nastavení pojistného ventilu (8) se nesmí měnit.
- 6.3.** Zkontrolujte, zda jsou všechna těsnění, O-kroužky a těsnící plochy v dobrém stavu.
- ⚠ 6.4.** Pokud máte podezření, že redukční ventil nefunguje správně nebo že je netěsný, zavřete uzavírací ventil tlakové láhve a ventil okamžitě vyřadte z používání.
- ⚠** V žádném případě neprovádějte žádné opravy sami nebo prostřednictvím neoprávněných pracovníků.

7. OPRAVY

! 7.1. Opravy redukčních ventilů mohou provádět pouze kompetentní pracovníci autorizované opravy nebo dílny. Přitom mohou použít pouze originální náhradní díly.

7.2. Provedení oprav nebo úprav uživatelem nebo neoprávněnou třetí osobou má za následek ztrátu ručení výrobce za výrobek. Vede ke ztrátě odpovědnosti výrobce za výrobek.

8. REDUKČNÍ VENTILY S PRŮTOKOVÝM MANOMETREM

Články 1 - 7 tohoto návodu platí i pro redukční ventily s měřením průtoku. Průtok, nastavený regulačním šroubem (5) je možné zjišťovat na průtokoměru (4). Redukční ventily s průtokovým manometrem mají zabudovanou kalibrovanou dýzu (8). Pokud přístroj nebo zařízení, které se má použít za redukčním ventilem, má rovněž průtokoměr, demontujte ho, protože nebude zkalibrován s redukčním ventilem.

9. NAKLÁDÁNÍ S ODPADEM

V souladu s článkem 33 nařízení REACH se jako odpovědný výrobce zavazuje informovat všechny zákazníky, pokud materiály obsahují 0,1 % nebo více látek uvedených na seznamu látek vzbuzujících velmi velké obavy (SVHC).

Nejčastěji používané mosazné slitiny používané pro těla a další mosazné komponenty obsahují 2 - 3 % olova (Pb). Po skončení životnosti musí být výrobek zlikvidován autorizovanou firmou pro recyklaci kovů, aby byla zajištěna účinná likvidace materiálu s minimálním dopadem na životní prostředí a zdraví.

10. ZÁRUKA

Běžná záruční doba na výrobek je dva roky od data doručení výrobku zákazníkům (pokud není datum doručení známo, počítá se záruční doba od data uvedeného na výrobku). Běžná záruka je platná pouze na výrobky, které jsou používány dle návodu k použití, předepsaných norem a správné technické praxe.

Poznámka: Obrázky v tomto návodu obsluze jsou pouze ilustrativní a mohou se lišit od skutečného vzhledu výrobků.

SLOVENSKÝ JAZYK

NÁVOD NA PREVÁDZKU A OBSLUHU REDUKČNÝCH VENTILOV PRE TLAKOVÉ NÁDOBY SPLŇAJÚCE NORMU EN ISO 2503

Cieľom tohto návodu je zaistiť bezpečnú prevádzku redukčných ventilov tak, aby spĺňali platné predpisy. Dôkladným dodržiavaním týchto predpisov predídete riziku vzniku nebezpečných situácií a stratám, ktoré sú zapríčinené prerušením výroby. Zvyšší sa spoľahlivosť a životnosť redukčných ventilov.

TENTO NÁVOD MUSÍ BYŤ NA PRACOVISKU STÁLE K DISPOZÍCII.

⚠ Bezpečnostné pokyny pozri tiež odstavce 2; v prípade nejasností kontaktujte výrobcu.

1. PREVÁDZKA

1.1. Použitie podľa platných predpisov:

Redukčné ventily sú určené na použitie pre stlačené plyny, ďalej pre plyny, ktoré sú pod tlakom rozpustené v tlakových nádobách s plniacim tlakom maximálne 200/300 barov, a tiež pre skvapalnené plyny. Redukčné ventily znižujú výstupný tlak tlakovej nádoby na požadovaný pracovný tlak a tento tlak ďalej udržiujú na konštantnej hodnote. Redukčné ventily používajte iba pre plyn, pre ktorý je ventil určený (pozri Označenie, odstavce 3).

SK

1.2. Použitie v rozpore s platnými predpismi

- Redukčné ventily sa nesmú používať pre kvapaliny;
- Redukčné ventily sa nesmú používať pri teplote okolia nižšej ako - 20 °C alebo vyššej ako + 60 °C;
- Redukčné ventily sa nesmú používať pre agresívne plyny, ako je etylamín, dimetylamín, čpavok, apod.

2. BEZPEČNOSTNÉ POKYNY

Všetky pokyny, ktoré sú označené značkou výkričníka v trojuholníku, sú dôležité bezpečnostné pokyny.

⚠ 2.1. Bez súhlasu výrobcu sa na redukčnom ventilu nesmú robiť žiadne zmeny alebo úpravy.

2.2. Medzi tlakovú nádobu a redukčný ventil sa nesmie montovať žiadne spojovacie vedenie.

2.3. Platná norma: EN ISO 2503 Fľaškové redukčné ventily.

⚠ 2.4. Pri nesprávnej manipulácii alebo nesprávnom používaní redukčného ventilu môže dôjsť k ohrozeniu zdravia užívateľa, iných osôb, alebo k poškodeniu ventilu alebo celého zariadenia.

NÁZVOSLOVIE PODĽA NORMY EN ISO 2503 EN ISO 2503 (POZRI FIG. 1)

3. OZNAČENIE

Typ plynu: A= Acetylén; O=Kyslík; P=LPG; N=CO₂, Dusík, Inertný plyn; H=Vodík; D=Stlačený plyn; M = Metán/Zemný plyn; Y = MPS

P1=Max. vstupný tlak; P2=Max. výstupný tlak alebo prietok; Trieda = EN ISO2503

4. UVEDENIE DO PREVÁDZKY

- !** **4.1.** Nebezpečie výbuchu! Všetky súčiastky, ruky a nástroje, ktoré sa dostanú do kontaktu s kyslíkom, nesmú byť znečistené olejom alebo masťou.
- 4.2.** Pri uvedení redukčného ventilu do prevádzky a pri jeho prevádzke postupujte presne podľa tohto návodu na použitie.
- 4.3.** Presvedčte sa, či je redukčný ventil vhodný pre plyn, ktorý chcete použiť (pozri Označenie, odstavec 3).
- 4.4.** Presvedčte sa, či sú tesniace plochy na výstupe uzatváracieho ventilu tlakovej nádoby a na vstupnej prípojke redukčného ventilu čisté a nepoškodené. Ak sú tieto plochy poškodené, nesmie sa redukčný ventil namontovať.
- !** **4.5.** Pred pripojením redukčného ventilu vyčistíte výstup ventilu tlakovej nádoby (1), a to tak, že uzatvárací ventil rýchlo otvoríte a ihneď zavriete. Nikdy nestojte priamo pred výstupom z ventilu a pred výstup uzatváracieho ventilu nikdy nedávajte ruky.
- 4.6.** Pomocou matice alebo strmeňa (2) pripojte redukčný ventil na ventil tlakovej nádoby; spojenie musí byť tesné. Regulačná skrutka (5) musí byť vo zvislej polohe smerom dole.
- 4.7.** K výstupnej hadicovej prípojke (7) a ku spotrebiču pripojte hadicu. Použite iba hadicu, ktorá spĺňa normu EN 559 (ISO 3821); hadicová prípojka musí spĺňať normu EN 560; pripojenie hadice zaistíte pomocou svoriek.

SK

4.8. Nastavenie pracovného tlaku:

Skôr, ako pustíte plyn do systému, skontrolujte nasledujúci veci:

- 1.** Či je použitý správny redukčný ventil na fľaše.
- 2.** Či sú ukazovatele manometrov na nule.
- 3.** Či je skrutka nastavenia tlaku (5) celkom otvorená do krajnej polohy (proti smeru hodinových ručičiek).
- 4.** Či sú zatvorené ventily prívodov.
Regulačnú skrutku (5) vyskrutkujte do dolnej polohy a zatvorte uzatvárací ventilček (6) alebo ventily na zariadeniach za redukčným ventilom. Tlakomer výstupného tlaku (4) ukazuje 0. Pomaly otvorte uzatvárací ventil tlakovej nádoby (1). Tlakomer vstupného tlaku (3) ukazuje tlak v nádobe. Pootvorte uzatvárací ventilček (6) a ventilček na spotrebiči. Zaskrutkovaním regulačnej skrutky (5) na výstupnom tlakomere (4) nastavte požadovaný tlak alebo prietok. Eventuálny pokles pracovného tlaku, po uvedení spotrebiča do prevádzky, korigujte regulačnou skrutkou (6).
- 4.9.** Nastavenie požadovaného prietoku u redukčných ventilov s prietokomerom
Zatvorte uzatvárací ventilček (6). Pomaly otvorte uzatvárací ventil tlakovej nádoby (1). Tlakomer vstupného tlaku (3) ukazuje tlak v nádobe. Otvorte uzatvárací ventilček (6) a príslušný uzatvárací ventilček na spotrebiči. Pomocou ventilu (6) nastavte požadovaný prietok.

5. UKONČENIE PREVÁDZKY REDUKČNÉHO VENTILA

- Zatvorte uzatvárací ventil tlakovej nádoby (1); vyskrutkovaním regulačnej skrutky (5) do dolnej polohy uvoľnite tlak z redukčného ventilu.
- Zatvorte uzatvárací ventilček (6) redukčného ventilu a spotrebiča.

6. POKYNY PRE PREVÁDZKU A ÚDRŽBU

6.1. Chráňte redukčný ventil pred poškodením (ventil pravidelne vizuálne kontrolujte).

⚠ 6.2. Nemeňte výrobné nastavenie poistného ventilu (8).

6.3. Pravidelne kontrolujte tesnenie tesniacich krúžkov, tesniacich plôch a manometrov.

⚠ 6.4. V prípade akejkoľvek poruchy správnej funkcie redukčného ventilu (napr. zvyšovanie výstupného tlaku pri nulovej spotrebe, netesniace eventuálne poškodené tlakomery alebo poistný ventil) ukončíte prevádzku redukčného ventilu a zatvorte uzatvárací ventil tlakovej nádoby.

⚠ Poruchy môžu byť zapríčinené rôznymi príčinami. Preto nikdy nedovoľte nemanipulujte a neopravujte redukčné ventily!

7. OPRAVY

⚠ 7.1. Regulačné ventily smie opravovať iba skúsený a odborne vyškolený personál autorizovaných opravovní. Pri opravách používajte iba originálne náhradné diely.

7.2. Za akékoľvek opravy alebo zmeny, ktoré na výrobku urobí užívateľ alebo tretia strana, nenesie výrobca zodpovednosť.

8. REDUKČNÉ VENTILY S MERANÍM PRIETOKU NA PRACOVNOM TLAKOMERI V L/MIN

SK

Odstavce 1 až 7 tohto návodu na obsluhu platia aj pre tieto redukčné ventily. Prietok nastavený regulačnou skrutkou (5) sa odčíta na tlakomeri pracovného tlaku (4) v l/min. Redukčné ventily na fľaše s prietokomerom majú zabudovanú škrtiaci klapku (8). Ak zariadenie, ktoré sa má použiť v smere toku, má takisto prietokomer, dajte tento prietokomer preč, pretože nie je kalibrovaný s redukčným ventilom na fľaše.

9. ODPADOVÉ HOSPODÁRSTVO

V súlade s článkom 33 nariadenia REACH sa ako zodpovedný výrobca zaväzuje informovať všetkých zákazníkov, pokiaľ materiály obsahujú 0,1 % alebo viac látok uvedených na zozname látok vzbudzujúcich veľmi veľké obavy (SVHC).

Najčastejšie používané mosadzné zliatiny používané na karosérie a ďalšie mosadzné komponenty obsahujú 2 – 3 % olova (Pb). Po skončení životnosti musí byť výrobok zlikvidovaný autorizovanou firmou na recykláciu kovov, aby sa zaistila účinná likvidácia materiálu s minimálnym vplyvom na životné prostredie a zdravie.

10. ZÁRUČNÁ DOBA

Bežná záručná doba na výrobok je dva roky od dátumu doručenia výrobku zákazníkom (ak nie je dátum doručenia známy, počíta sa záručná doba od dátumu uvedeného na výrobku).

Bežná záruka je platná len na výrobky, ktoré sú používané podľa návodu na použitie, predpísaných noriem a správnej technickej praxe.

Poznámka: Obrázky v tomto návode obsluhu sú len ilustračné a môžu sa líšiť od skutočného vzhľadu výrobkov.

POLSKI

INSTRUKCJA EKSPLOATACJI I OBSŁUGI REDUKTORÓW BUTLOWYCH ZGODNA Z NORMĄ EN ISO 2503

Celem niniejszej instrukcji jest zapewnienie bezpiecznej eksploatacji reduktorów butlowych tak, aby była zgodna z obowiązującymi przepisami. Szczegółowe przestrzeganie tych przepisów pomoże uniknąć ryzyka i ewentualnych strat spowodowanych przez przerwanie produkcji. Zwiększy także niezawodność i żywotność reduktorów butlowych.

NINIEJSZA INSTRUKCJA POWINNA BYĆ NIEUSTANNIE DO DYSPOZYCJI NA STANOWISKU PRACY.

! Zalecenia dotyczące bezpieczeństwa zamieszczone są także w ustępie 2; w przypadku jakichkolwiek wątpliwości prosimy o skontaktowanie się z producentem.

1. EKSPLOATACJA

1.1. Eksploatacja:

Zastosowanie zgodnie z obowiązującymi przepisami. Reduktory butlowe przeznaczone są do gazów sprężonych lub do gazów pod ciśnieniem rozpuszczonych w butlach ciśnieniowych, ciśnieniu napełniania wynoszącym maksymalnie 200/300 barów, a także do gazów skroplonych. Reduktory butlowe obniżają ciśnienie na wylocie z butli ciśnieniowej do wymaganego ciśnienia roboczego i utrzymują jego stałą wartość. Reduktory butlowe można stosować tylko do gazów, które zostały wymienione w oznaczeniu zaworu (patrz "Oznaczenie" – ustęp 3).

1.2. Zastosowanie sprzeczne z obowiązującymi przepisami

- Nie stosować do gazów ciekłych
- Reduktorów butlowych nie można stosować przy temperaturze otoczenia poniżej -20°C lub powyżej +60°C;
- Reduktorów butlowych nie można stosować do gazów powodujących korozję, takimi jak etyloamina, dwumetyloamina, amoniak itp.

2. ZALECENIA DOTYCZĄCE BEZPIECZEŃSTWA

! Wszelkie polecenia oznaczone znakiem wykrzyknika w trójkącie są ważnymi poleceniami dotyczącymi bezpieczeństwa.

! **2.1.** Zmian lub przeróbek reduktorów butlowych nie można dokonywać bez zatwierdzenia przez producenta.

2.2. Między butlą ciśnieniową i reduktorem butlowym są niedopuszczalne jakiegokolwiek przewody połączeniowe.

2.3. Przepisy, których należy przestrzegać: EN ISO 2503 Regulator ciśnienia w butli.

! **2.4.** Nieodpowiednie zastosowanie reduktorów butlowych lub zastosowanie sprzeczne z niniejszą instrukcją może stworzyć zagrożenie dla bezpieczeństwa pracownika obsługującego reduktor, ewentualnie bezpieczeństwa innych osób. Może spowodować zniszczenie lub uszkodzenie reduktora butlowego.

TERMINOLOGIA ZGODNA Z NORMĄ EN ISO 2503 (PATRZ FIG. 1)

3. OZNACZANIE

Rodzaj gazu: A=Acetylen; O=Tlen; P=LPG; CO₂=Dwutlenek węgla; N=Azot; H=Wodór; D=Sprężone powietrze; M = Metan/Gaz ziemny; Y = MPS; P1=maksymalne ciśnienie wlotowe; P2=maksymalne ciśnienie wylotowe; Klasa = EN ISO2503

4. URUCHOMIENIE

- ⚠ 4.1.** Niebezpieczeństwo wybuchu! Wszelkie części, ręce i narzędzia znajdujące się w kontakcie z tlenem nie mogą być zanieczyszczone olejem lub tłuszczem.
- 4.2.** Niniejszą instrukcję obsługi należy starannie przestrzegać podczas uruchamiania reduktorów butlowych oraz podczas jego eksploatacji.
- 4.3.** Należy skontrolować, czy reduktor butlowy jest odpowiedni do gazu, do którego ma być zastosowany (patrz "Oznaczenie" - ustęp 3).
- 4.4.** Skontrolować, czy powierzchnie uszczelniające wylotu zaworu butlowego oraz podłączenie reduktora butlowego na wejściu są czyste i nieuszkodzone. W przypadku uszkodzenia reduktora butlowego nie można podłączać.
- ⚠ 4.5.** Przed podłączeniem reduktora butlowego należy szybko otworzyć i ponownie zamknąć zawór na butli ciśnieniowej (1) w celu wydmuchnięcia ewentualnych zanieczyszczeń. Nie należy stać lub trzymać ręki przed wylotem zaworu na butli ciśnieniowej.
- 4.6.** Reduktor butlowy należy szczelnie podłączyć do zaworu na butli ciśnieniowej za pomocą nakrętki sprzęgającej lub strzemięcia (2).
- 4.7.** Przewód (węz) należy podłączyć do przyłącza wylotowego (7) oraz do odbornika. Należy stosować węże zgodne z normą EN 559 (ISO 3821) oraz przyłącza do węża zgodne z normą EN 560; podłączenie węża należy zabezpieczyć odpowiednimi klamrami.
- 4.8. Ustawienie ciśnienia roboczego**

Zanim do reduktora butlowego zostanie wpuszczony gaz należy sprawdzić:

1. Poprawność zamocowania reduktora butlowego
2. Oba manometry powinny wskazywać zero
3. Pokrętko zaworu butlowego powinno być maksymalnie zakręcone
4. Urządzenie odbiorcze powinno mieć zawory zamknięte.

Pokrętko regulujące (5) i zaworek odcinający powinien być w pozycji zamkniętej (6). Manometr ciśnienia roboczego (4) powinien wskazywać 0. Powoli należy otworzyć zawór odcinający na butli (1). Manometr ciśnienia wlotowego (3) wskazuje wartość ciśnienia w butli. Częściowo otworzyć zawór odcinający (6) oraz pokrętko na reduktorze. Nastawić wymagane ciśnienie lub przepływ na manometrze roboczym (4) przez ustawienie pokrętkła regulującego (5). Ewentualny spadek ciśnienia roboczego po uruchomieniu reduktora wyrównać za pomocą pokrętkła regulującego(6). Ustawienie wymaganego przepływu w reduktorach butlowych z przepływem. Należy zamknąć zaworek odcinający (6). Powoli otworzyć zawór odcinający na butli (1). Manometr ciśnienia na wejściu (3) wskazuje ciśnienie w butli. Otwierając zaworek odcinający ustawimy odpowiedni przepływ na rotametrze.

5. ZAKOŃCZENIE EKSPLOATACJI REDUKTORÓW BUTLOWYCH

- Należy zamknąć zawór odcinający na butli (1); wypuścimy ciśnienie z reduktora butlowego przez odkręcenie pokrętkła regulującego.

- Zamknąć zaworek odcinający (6) oraz pokrętko pionowe regulujące w reduktorze

6. POLECENIA DOTYCZĄCE EKSPLOATACJI I KONSERWACJI

6.1. Reduktor butlowy należy chronić przed uszkodzeniem (regularnie kontrolować go wzrokiem).

! 6.2. Fabryczne nastawienie zaworu bezpieczeństwa (8) nie może być zmieniane.

6.3. Regularnie należy kontrolować stan pierścieni uszczelniających, powierzchni uszczelniających i ciśnieniomierzy.

! 6.4. W przypadku jakiegokolwiek usterki prawidłowej funkcji reduktora butlowego (np. zwiększanie ciśnienia na wylocie przy zerowym poborze, nieszczelne, uszkodzone ciśnieniomierze lub zawór bezpieczeństwa) należy przerwać eksploatację reduktora butlowego i zamknąć zawór odcinający na butli.

! Usterki mogą powstać z różnych przyczyn, dlatego w żadnym wypadku nie należy w jakikolwiek sposób manipulować reduktorem butlowym lub próbować go naprawić!

7. NAPRAWY

! 7.1. Naprawy reduktorów butlowych mogą wykonywać wyłącznie wykwalifikowani i przeszkoleni pracownicy w autoryzowanych punktach naprawy. Do naprawy należy stosować wyłącznie oryginalne części zamienne.

7.2. Za jakiegokolwiek naprawy lub zmiany wykonane przez użytkownika lub osobę trzecią bez zezwolenia producenta, producent nie ponosi odpowiedzialności.

PL

8. REDUKTORY BUTLOWE Z POMIAREM PRZEPŁYWU NA ROBOCZYM MANOMETRZE/ROTAMETRZE L/MIN:

Rozdziały 1 – 7 niniejszej instrukcji obsługi odnoszą się także do tego rodzaju reduktorów butlowych. Przepływ nastawiony za pomocą pokrętki regulującego. (5) można odczytać na manometrze/rotametrze ciśnienia roboczego (4) w l/min.

9. GOSPODARKA ODPADAMI

Zgodnie z artykułem 33 rozporządzenia REACH jako odpowiedzialny producent, zobowiązuje się poinformować wszystkich klientów, jeżeli materiały zawierają 0,1 % albo więcej substancji podanych w liście kandydackiej substancji stanowiących bardzo duże zagrożenie (SVHC). Najczęściej używane stopy miedzi używane do korpusy inne komponenty miedziowe zawierają 2 - 3 % ołowiu (Pb). Po zakończeniu żywotności musi zostać wyrób zlikwidowany przez firmę zajmującą się recyklingiem metali, by zapewniona została skuteczna utylizacja materiału z minimalnym skutkiem na środowisko naturalne i zdrowie.

10. GWARANCJA

Standardowy okres gwarancji wynosi dwa lata od daty zakupu towaru przez Klienta lub jeśli nie jest ona znana 2 lata od momentu produkcji (znajduje się na produkcie). Standardowa gwarancja jest ważna tylko dla produktów, obsługiwanych zgodnie z instrukcją użytkowania.

Uwaga: Zdjęcia w tej instrukcji obsługi, są tylko ilustracyjne. Mogą one różnić się od rzeczywistego wyglądu produktu!

РУССКИЙ

РУКОВОДСТВО ПО ЭКСПЛУАТАЦИИ И ОБРАЩЕНИЮ С БАЛОННЫМИ РЕГУЛЯТОРАМИ В СООТВЕТСТВИИ СО СТАНДАРТОМ EN ISO 2503

Целью настоящего руководства является обеспечение эксплуатации баллонных регуляторов таким образом, чтобы она соответствовала действующим предписаниям. Тщательное соблюдение настоящих предписаний поможет избежать рисков и потерь, возникающих при перебоях в производстве, а также повысит надежность работы и срок службы баллонных регуляторов.

НАСТОЯЩЕЕ РУКОВОДСТВО ДОЛЖНО ПОСТОЯННО НАХОДИТЬСЯ НА РАБОЧЕМ МЕСТЕ.

⚠️ Правила техники безопасности, см. тот же пункт 2; в случае сомнений обратиться к производителю.

1. ПРОЦЕСС ЭКСПЛУАТАЦИИ

1.1. Использование в соответствии с действующими предписаниями:

Регуляторы применяются для сжатых газов или для газов под давлением, нагнанных в баллоны, находящихся под давлением, с давлением заполнения максимум 200/300 бар, равно как и для сжиженных газов. Регуляторы снижают давление на выходе из баллона до величины требуемого рабочего давления, удерживая его величину постоянной. Регуляторы можно применять только для тех газов, которые приводятся на обозначении регулятора (см. Обозначения, пункт 3).

RU

1.2. Запрещено

- Регуляторы запрещено использовать для жидкости.
- Регуляторы запрещено использовать при температуре окружающей среды ниже - 20 °C или выше + 60 °C.
- Регуляторы запрещено использовать для коррозионных газов, таких как этиламин, диметиламин, аммиак и т. п.

2. ПРАВИЛА ТЕХНИКИ БЕЗОПАСНОСТИ

⚠️ Все правила, обозначенные восклицательным знаком в треугольнике, являются важными для безопасности.

2.1. Регуляторы являются изделием, произведенным в соответствии с действующими техническими предписаниями и выполняют требования всех действующих стандартов.

2.2. Изменения или доработку регуляторов запрещено производить без их одобрения производителем.

2.3. Установка каких-либо промежуточных соединительных элементов между баллоном под давлением и регулятором недопустима

⚠️ 2.4. Неправильное применение регуляторов или их использование в противоречии с настоящим руководством может быть опасным для персонала, работающего с данным регулятором или же для иных лиц. Это может привести к выходу регулятора из строя и поломке всего оборудования.

3. ОБОЗНАЧЕНИЯ

Тип газа: А=Ацетилен; О=Кислород; Р=СПГ; N=CO₂, Азот, инертный газ; H=Водород; D=Сжатый воздух; М = метан/Природный газ; Y = MPS

P1= Входное давление; P2=Выходное давление или расход; Класс = EN ISO2503

4. ВВОД В ЭКСПЛУАТАЦИЮ

⚠ 4.1. Предписания настоящего руководства должны тщательно соблюдаться при вводе регулятора в эксплуатацию и в ее процессе.

4.2. Опасность взрыва! Все детали, руки и инструменты, которые находятся в контакте с кислородом, ни в коем случае не должны быть испачканы маслом или веществами, содержащими жир.

4.3. Проверьте, является ли регулятор подходящим для газа, для которого он должен быть использован.

4.4. Проверьте, являются ли уплотняющие поверхности выхода запорного вентиля баллона, а также ввода регулятора чистыми и неповрежденными. в случае повреждения регулятор подсоединять запрещено.

⚠ 4.5. Перед подсоединением регулятора резко откройте и снова закройте вентиль баллона под давлением (1), чтобы его продуть в случае засорения. Не стойте и не держите руку напротив выходного отверстия вентиля баллона под давлением.

4.6. При помощи накидной гайки или хомута (2) герметично подсоедините регулятор к вентилю баллона под давлением. Регулировочный винт (5) должен быть полностью выкручен (против часовой стрелки).

4.7. Подсоедините шланг к ниппелю (7) и к газовому оборудованию. Используйте шланги, соответствующие стандарту EN 559 (ISO 3821) и соединительные элементы для шлангов, соответствующие стандарту EN 560; подсоединенный шланг закрепите подходящими хомутами для шлангов.

4.8. Регулировка рабочего давления:

Перед подачей газа в систему проверьте:

- 1.** Соответствие используемого регулятора подаваемому газу
- 2.** Все индикаторы показывают нулевой уровень
- 3.** Регулировочный винт (5) полностью выкручен (против часовой стрелки)
- 4.** Перекрывающий вентиль

Регулировочный винт (5) вывинтите в нижнее положение и перекройте перекрывающий вентиль (6). Манометр давления на выходе (4) показывает 0. Медленно откройте запорный вентиль баллона (1). Манометр давления на входе (3) показывает наличие давления в баллоне. Приоткройте перекрывающий вентиль (6) и вентиль на газовом оборудовании. Задайте требуемое давление или величину потока на манометре на входе (4) завинчиванием регулировочного винта (5). Если с началом работы газового оборудования давление упадет, то отрегулируйте его регулировочным винтом (6).

4.9. Задание требуемой величины потока у регуляторов с расходомером: Закройте перекрывающий вентиль (6). Медленно откройте запорный вентиль баллона (1). Манометр давления на входе (3) показывает величину давления в баллоне. Откройте перекрывающий вентиль (6) и соответствующий запорный вентиль на оборудовании. Задайте требуемую величину потока при помощи вентиля (6).

5. ОКОНЧАНИЕ ЭКСПЛУАТАЦИИ РЕГУЛЯТОРА

- Перекройте запорный вентиль баллона (1); уменьшите давление на регуляторе посредством вывинчивания регулировочного винта (5) в нижнее положение.
- Закройте перекрывающий вентиль (6) регулятора и газового оборудования.

6. ПРАВИЛА ПО ЭКСПЛУАТАЦИИ И ТЕХНИЧЕСКОМУ ОБСЛУЖИВАНИЮ

6.1. Оберегайте регулятор от повреждения (регулярно его осматривайте).

⚠ 6.2. Регулировку предохранительного клапана (8), проведенную заводом-изготовителем, менять запрещено.

6.3. Регулярно проверяйте состояние уплотнительных колец, уплотнительных поверхностей и манометров.

⚠ 6.4. В случае какой-либо неисправности функционирования регулятора (например, повышение давления на выходе при нулевом потреблении, негерметичные или поврежденные манометры или же предохранительный клапан) прекратите работать с регулятором и перекройте запорный вентиль баллона.

RU

⚠ Неисправности могут быть обусловлены различными причинами, поэтому ни в коем случае не пытайтесь каким-либо недозволённым способом манипулировать регулятором или его ремонтировать!

7. РЕМОНТ

⚠ 7.1. Ремонт регуляторов может производиться только квалифицированными и обученными работниками в ремонтных учреждениях, уполномоченных заводом-изготовителем. Для ремонта могут быть использованы только оригинальные запасные части.

7.2. За любой ремонт или изменения, произведенные пользователем или третьей стороной без разрешения производителя, завод-изготовитель не несет никакой ответственности.

8. РЕГУЛЯТОРЫ С ИЗМЕРЕНИЕМ РАСХОДА ПОТОКА НА РАБОЧЕМ МАНОМЕТРЕ В Л/МИН

Пункты с 1 по 7 настоящего руководства по эксплуатации действительны также и для этих регуляторов. Величину потока, заданную регулировочным винтом (5), можно считывать на манометре рабочего давления (4) в л/мин. Эти регуляторы снабжены дюзой (9), установленным на их выходе.

9. УПРАВЛЕНИЕ ОТХОДАМИ

В соответствии со статьей 33 регламента REACH как ответственный производитель должен информировать всех покупателей, если материалы содержат 0,1% или более веществ, включенных в перечень веществ, вызывающих очень высокую озабоченность (SVHC). Наиболее часто применяемые латунные сплавы, использующиеся для корпусов, содержат 2-3% свинца (Pb). По окончании срока службы продукт должен быть утилизирован специализированным переработчиком металла для обеспечения эффективной обработки материалов с минимальным воздействием на окружающую среду и здоровье.

10. ГАРАНТИЯ

Стандартный гарантийный срок составляет 2 года с даты продажи (если дата продажи неизвестна, гарантийный срок составляет 2 года с даты изготовления, указанной на корпусе изделия). Стандартный гарантийный срок действует на продукцию, эксплуатируемую в соответствии с инструкциями по использованию и техническими стандартами.

RU

Примечание: Изображения в настоящей Инструкции для использования являются только иллюстративными. Они могут отличаться от реального внешнего вида вашего продукта!

УКРАЇНСЬКА МОВА

ІНСТРУКЦІЯ ПО ЕКСПЛУАТАЦІЇ ТА ОБСЛУГОВУВАННЮ РЕДУКЦІЙНИХ КЛАПАНІВ БАЛОНІВ, ЯКА ВІДПОВІДАЄ НОРМИ EN ISO 2503

Метою даної інструкції є забезпечення безпечної експлуатації редукційних клапанів відповідно до чинних правил. Строге дотримання даних правил допоможе уникнути від небезпеки та шкоди, яка виникає наслідком припинення виробництва. Також підвищиться надійність і строк експлуатації редукційних клапанів.

ДАНА ІНСТРУКЦІЯ ПОВИННА ПОСТІЙНО ЗНАХОДИТИСЯ НА РОБОЧИХ МІСЦЯХ.

⚠ вказівки по охороні праці, див теж абзац 2; при сумнівах необхідно звернутися до виробника

1. ВИРОБНИЧИЙ ПРОЦЕС

1.1. Експлуатація, відповідаюча чинним правилам:

Редукційні клапани призначені для використання на стиснуті гази або на гази під тиском, розчинені в напірних балонах під наповнюючим тиском максимумо 200/300 бар, також на зріджені гази. Редукційні клапани понижують кінцевий тиск з напірного балону на необхідний робочий тиск і утримують його константну величину. Редукційні клапани можна використовувати тільки на ті гази, які вказані в позначенні клапану (див. Умовні позначення, абзац 3).

1.2. Експлуатація, не відповідаюча чинним правилам

- Редукційні клапани забороняється використовувати на рідину;
- Редукційні клапани забороняється використовувати при температурах навколишнього середовища нижчих, ніж -20°C або вищих, ніж $+60^{\circ}\text{C}$;
- Редукційні клапани забороняється використовувати на корозійні гази, наприклад, такі як етиламін, диметиламін, аміак та ін.

UK

2. ВКАЗІВКИ ПО ОХОРОНІ ПРАЦІ

⚠ Всі вказівки зі знаком оклику в трикутнику є важливими вказівками по охороні праці

⚠ 2.1. Редукційні клапани – це вироби, відповідаючі чинним технічним інструкціям і всім чинним нормам.

2.2. Зміни або переробки редукційних клапанів не дозволяється проводити без згоди виробника.

2.3. Між напірним балоном і редукційним клапаном не допускається жодна з'єднуюча проводка.

⚠ 2.4. Неправильна експлуатація редукційних клапанів або експлуатація, яка не відповідає даній інструкції, може бути небезпечною для працівника, обслуговуючого редукційний клапан, або для інших осіб і може заподіяти знищення редукційного клапану і пошкодження цілого обладнання.

3. УМОВНІ ПОЗНАЧЕННЯ

Тип газу: A= Ацетилен; O=Кисень; P=LPG; N=CO₂, азот, інертний газ; H=Воде-нь; D=Стиснутий газ; M = Methane/Природний газ; Y = MPS

P1=Початковий тиск; P2=Кінцевий тиск або протікаюча кількість; Клас = EN ISO2503

4. ВВІД В ЕКСПЛУАТАЦІЮ

! 4.1. Необхідно строго дотримувати дану інструкцію при вводі редукційного клапану в експлуатацію і при його експлуатації.

4.2. Небезпека вибуху! Всі деталі, руки і інструменти, які знаходяться в контакт з киснем, не можуть бути забруднені машинним маслом або іншим жиром.

4.3. Перевірте, чи редукційний клапан підходить для того газу, для якого він повинен використовуватися (див. Умовні позначення, абзац 3).

4.4. Перевірте, чи ущільнюючі поверхні виходу закриваючого клапану балону і вхідні приєднання редукційного клапану чисті і непошкоджені. У випадку пошкодження редукційного клапану приєднувати його не дозволяється!

! 4.5. Перед приєднанням редукційного клапану швидко відкрийте і знову закрийте клапан напірного балону (1), щоб вилучилося можливе забруднення. Не стійте і не тримайте руки перед виходом з клапану напірного балону.

4.6. Щільно приєднайте редукційний клапан до клапану напірного балону з допомогою накидної гайки або скоби (2).

4.7. Приєднайте шланг на кінцевий шланговий штуцер (7) і на пристрій. Необхідно використовувати шланг, який відповідає нормі EN 559 (ISO 3821) і шлангові штуцери, які відповідають нормі EN 560; приєднання шлангу необхідно забезпечити відповідними шланговими зажимами.

4.8. Наладка робочого тиску

Перед запуском газу в систему перевірте:

1. чи був використаний відповідний редукційний клапан

2. чи всі показники показують ноль

3. чи регуляційний гвинт (5) повністю викручений (проти ходу годинникових стрілок)

4. чи закриті клапани за редукційним клапаном

Викрутіть регуляційний гвинт (5) на нижнє положення і закрийте закриваючий клапанчик (6) або клапани на обладнанні за редукційним клапаном. Манометр кінцевого тиску (4) показує 0. Помаленьку відкрийте закриваючий клапан балону (1). Манометр початкового тиску (3) показує тиск в балоні. Трохи відкрийте закриваючий клапанчик (6) і клапанчик на пристрої. Наставте необхідний тиск або протікаючу кількість на манометрі кінцевого тиску (4) загвинченням регуляційного гвинту (5). Можливе падіння робочого тиску після вводу пристрою в експлуатацію відрегулюйте регуляційним гвинтом (6).

4.9. Наладка необхідної протікаючої кількості для редукційного клапану з розходоміром. Закрийте закриваючий клапанчик (6). Помаленьку відкрийте закриваючий клапан балону (1). Манометр початкового тиску (3) показує тиск в балоні. Відкрийте закриваючий клапанчик (6) і відповідний закриваючий клапан на пристрої. Наставте необхідну протікаючу кількість з допомогою клапану (6).

5. ЗАКІНЧЕННЯ ЕКСПЛУАТАЦІЇ РЕДУКЦІЙНОГО КЛАПАНА

- Закрийте закриваючий клапан балону (1); відпустіть тиск з редукційного клапану відгвинченням регуляційного гвинту (5) до нижнього положення.
- Закрийте закриваючий клапанчик (6) редукційного клапану і пристрою.

6. ВКАЗІВКИ ПО ЕКСПЛУАТАЦІЇ І ОБСЛУГОВУВАННЮ

6.1. Оберегайте редукційний клапан від пошкодження (регулярно контролюйте візуально).

⚠ 6.2. Налаштування запобіжного клапану (8) з заводу-виробника міняти заборонено.

6.3. Регулярно контролюйте стан ущільнюючих прокладок, ущільнюючих поверхней і манометрів.

⚠ 6.4. У випадку будь-якого порушення правильної функції редукційного клапану (напр. підвищення початкового тиску при нульових витратах, неущільнюючі або пошкоджені манометри або запобіжний клапан, необхідно припинити роботу редукційного клапану і закрити закриваючий клапан балону.

⚠ **Неполадки можуть мати різні причини, тому забороняється проводити будь-які недозволені операції з редукційним клапаном або будь-який ремонт!**

UK

7. РЕМОНТ

7.1. Ремонт редукційних клапанів мають право проводити тільки кваліфіковані і проінструктовані робітники в авторизованих ремонтних майстернях. При ремонті необхідно використовувати тільки оригінальні запасні частини.

7.2. Виробник не несе відповідальність за будь-який ремонт або зміни, виконані користувачем або третьою стороною без дозволу виробника.

8. РЕДУКЦІЙНІ КЛАПАНИ З ВИМІРЮВАННЯМ ПРОТІКАЮЧОЇ КІЛЬКОСТІ НА РОБОЧОМУ МАНОМЕТРІ В Л/ХВ.

Абзаци 1-7 даної інструкції по експлуатації дійсні також і для даних редукційних клапанів. Протікаючу кількість, наставлену регуляційним гвинтом (5), можна реєструвати на манометрі робочого тиску (4) в л/хв. В цих редукційних клапанах на виході намонтована форсунка (9).

9. ПОВОДЖЕННЯ З ВІДХОДАМИ

Відповідно до статті 33 Регламенту REACH як відповідальний виробник зобов'язується інформувати всіх покупців, якщо в його виробках містяться речовини зі списку потенційно небезпечних речовин (SVHC) концентрацією, що становить або перевищує 0,1 % від загальної ваги виробу.

Найчастіше використовувані латунні сплави, що застосовуються у виробництві кузовів та інших латунних компонентів, містять 2–3 % свинцю (Pb). Після закінчення строку експлуатації виріб повинен бути утилізований авторизованим підприємством-переробником металобрухту для забезпечення ефективної утилізації матеріалу з мінімальним впливом на навколишнє середовище та здоров'я людей.

10. ГАРАНТІЯ

Ми надаємо покупцю гарантію на виріб на період 24 місяців від дня продажу або гарантію згідно місцевих правил. При рекламачії покупець повинен пред'явити документ, підтверджуючий купівлю.

UK

Примітка: Зображення в цій Інструкції для використання є лише ілюстративними. Вони можуть відрізнятися від реального зовнішнього вигляду вашого продукту!

HRVATSKI JEZIK

NAPUTAK ZA RAD I RUKOVANJE REDUKCIJSKIM VENTILIMA ZA BOCE U SKLADU S NORMOM EN ISO 2503

U cilju ovog naputka je osigurati siguran rad redukcijских ventila na način koji će odgovarati važećim propisima. Pažljivo poštivanje ovih propisa pomaže spriječiti rizike i gubitke nastale uslijed prekida proizvodnje. Povećava pouzdanje i vijek trajanja redukcijских ventila.

**OVAJ NAPUTAK UVIJEK MORA BITI NA RASPOLAGANJU NA RADNOM MJE-
STU.**

! Sigurnosne upute, vidi također stavak 2; u slučaju sumnje obratite se na proizvođača

1. RAD

1.1. Primjena u skladu s važećim propisima:

Redukcijski ventili namijenjeni su za uporabu za sabijene plinove ili za plinove pod tlakom u tlačnim bocama sa tlakom punjenja maksimalno 200/300 bara, isto tako za tekuće plinove. Redukcijski ventili smanjuju izlazni tlak iz boce pod tlakom na potreban radni tlak, te ga zadržavaju na konstantnoj vrijednosti. Redukcijski ventili mogu se koristiti samo za plinove koji su navedeni kod oznake ventila (vidi Oznaka, stavak 3).

1.2. Uporaba suprotna važećim propisima

- Redukcijski ventili ne smiju se koristiti za tekućine;
- Redukcijski ventili ne smiju se koristiti na temperaturama okolne sredine nižim od - 20 °C ili višim od + 60 °C;
- Redukcijski ventili ne smiju se koristiti za korozivne plinove, kao što je etilamin, dimetilamin, amonijak i sl.

HR

2. SIGURNOSNE UPUTE

! Sve upute s oznakom uskličnika u trokutu važne su sigurnosne upute.

! **2.1.** Redukcijski ventili su proizvodi koji su u skladu s postojećim važećim tehničkim propisima, te ispunjavaju sve važeće norme.

2.2. Promijene ili prilagođavanja redukcijских ventila ne smiju se izvoditi bez odobrenja proizvođača.

2.3. Između boce pod tlakom i redukcijского ventila nisu dopušteni nikakvi spojni vodovi.

! **2.4.** Neppravilna uporaba redukcijских ventila ili korištenje suprotno ovom naputku može ugroziti djelatnika koji rukuje s redukcijским ventilom, eventualno druge osobe. Isto tako može prouzročiti uništenje redukcijского ventila i oštećenje cijelog uređaja.

STRUČNI IZRAZI KOJI ODGOVARAJU NORMI EN ISO 2503 (Vidi fig. 1)

3. OZNAKE

Vrsta plina: A=Acetilen; O=Kisik; P=LPG; N=CO₂, dušik, inertni plin; H=Vodik ; D=Sabijeni zrak; M = Metan/Zemni (prirodni) plin; Y = MPS
P1=Ulazni tlak; P2=Izlazni tlak ili protok; Razred = EN ISO2503

4. PUŠTANJE U RAD

- ⚠ 4.1.** Ovaj naputak za rukovanje potrebno je pažljivo poštivati pri puštanju redukcijskog ventila u rad, kao i tijekom rada redukcijskog ventila.
- 4.2.** Opasnost od eksplozije! Svi sastavni dijelovi, ruke i alat koji dolaze u dodir s kisikom ne smiju biti onečišćeni uljem ili mašću.
- 4.3.** Prekontrolirajte da li je redukcijski ventil prikladan za plin za koji će se koristiti (vidi Oznaka, stavak 3).
- 4.4.** Prekontrolirajte da li su brtveće površine izlaza zapornog ventila za boce i ulazni priključak redukcijskog ventila čisti i neoštećeni. U slučaju oštećenja redukcijski ventil ne smije biti priključen.
- ⚠ 4.5.** Prije priključenja redukcijskog ventila naglo otvorite i opet zatvorite ventil boce pod tlakom (1), tako da se ispuše moguća nečistoća. Ne stojte i ne držite ruku ispred izlaza iz ventila boce pod tlakom.
- 4.6.** Redukcijski ventil hermetički priključite na ventil boce pod tlakom pomoću holender matice ili stremena (2).
- 4.7.** Priključite crijevo za izlazni priključak crijeva (7) i na aparat. Koristite crijeva koja odgovaraju normi EN 559 (ISO 3821) i priključke crijeva koji odgovaraju normi EN 560; priključak crijeva osigurajte prikladnim sponama za crijevo.
- 4.8. Namještanje radnog tlaka**

Prije napuštanja plina u sistem prekontrolirajte slijedeće:

1. da li se koristi prikladni redukcijski ventil
2. da li svi pokazatelji pokazuju nulu
3. da li je regulacijski vijak (5) sasvim odvrnuti (u suprotnom smjeru kazaljki na satu)
4. A. da li su zatvoreni ventili iza redukcijskog ventila.
Regulacijski vijak (5) odvrnite u donju poziciju i zatvorite zaporni ventil (6) ili ventile na uređajima iza redukcijskog ventila. Tlakomjer izlaznog tlaka (4) pokazuje 0. Polako otvorite zaporni ventil boce (1). Tlakomjer ulaznog tlaka (3) pokazuje tlak u bocu. Lagano otvorite zaporni ventil (6) i ventil na aparatu. Namjestite potrebni tlak ili protok na izlaznom tlakomjeru (4) zavrtnjem regulacijskog vijka (5). Mogući pad radnog tlaka nakon puštanja aparata u rad kompenzirajte regulacijskim vijkom (6).
- 4.9. Namještanje potrebnog protoka kod redukcijskih ventila s mjerilom protoka
Zatvorite zaporni ventil (6). Polako otvorite zaporni ventil boce (1). Tlakomjer ulaznog tlaka (3) pokazuje tlak u boci. Otvorite zaporni ventil (6). i pripadajući zaporni ventil na aparatu. Namjestite potrebni protok pomoću ventila (6).

5. ZAVRŠETAK RADA REDUKCIJSKOG VENTILA

- Zatvorite zaporni ventil za bocu (1); ispustite tlak iz redukcijskog ventila odvrtanjem regulacijskog vijka (5) u donju poziciju.
- Zatvorite zaporni ventil (6) redukcijskog ventila i aparata.

6. UPUTE ZA RAD I ODRŽAVANJE

- ⚠ 6.1.** Štitite redukcijski ventil od oštećenja (redovno ga vizualno kontrolirajte).
- 6.2.** Podešenost sigurnosnog ventila (8) iz zavoda za proizvodnju ne smije se mijenjati.
- 6.3.** Redovno kontrolirajte stanje brtvećih prstena, brtvećih površina i tlakomjera.
- ⚠ 6.4.** U slučaju bilo kojeg kvara ispravne funkcije redukcijskog ventila (npr. povećanje izlaznog tlaka pri nultoj potrošnji, nebrtveći, eventualno oštećeni tlakomjeri ili sigurnosni ventil, zaustavite rad redukcijskog ventila i zatvorite zaporni ventil boce.
- ⚠ Kvarovi mogu biti zbog raznih uzroka, stoga ni u kom slučaju ne izvodite bilo koje nedopušteno manipuliranje s redukcijskim ventilom ili popravke!**

7. POPRAVKI

- ⚠ 7.1.** Popravke redukcijskih ventila mogu izvoditi samo kvalificirani i stručno obučeni djelatnici u autoriziranim radionicama. Za popravke mogu se koristiti samo originalni rezervni dijelovi.
- 7.2.** Za bilo koje popravke ili promijene izvođene od strane korisnika ili trećom stranom bez odobrenja proizvođača, proizvođač ne snosi odgovornost.

8. REDUKCIJSKI VENTILI S MJERENJEM PROTOKA NA RADNOM TLAKOMJERU U L/MIN

Stavke od 1 do 7 ovog naputka za rukovanje također važe za ove redukcijske ventile. Protok namješteni pomoću regulacijskog vijka (5) može se uzeti na tlakomjeru radnog tlaka (4) u l/min. Ovi redukcijski ventili imaju na izlazu montiranu diznu (9).

9. UPRAVLJANJE OTPADOM

U skladu s člankom 33. Uredbe REACH, kao odgovorni proizvođač obvezuje se da će sve kupce obavijestiti ukoliko će materijali sadržavati 0,1 % ili više tvari navedenih u popisu tvari koje izazivaju vrlo veliku zabrinutost (SVHC).

Najčešće korištene mesingane legure koje se koriste za tijelo i druge mesingane komponente sadrže 2 - 3 % olova (Pb). Nakon isteka životnog vijeka proizvod mora zbrinuti ovlaštena tvrtka za recikliranje metala, kako bi se osiguralo učinkovito zbrinjavanje materijala s minimalnim utjecanjem na okoliš i po zdravlje.

10. JAMSTVO

Razdoblje Standardnog jamstva je dvije godine od datuma zaprimanja od strane kupca (ili, ako taj datum nije poznat, 2 godine od trenutka izrade proizvoda kako je na njemu navedeno).

Standardno jamstvo važeće je samo za proizvode kojima se rukuje sukladno Uputama za upotrebu (Instruction For Use – IFU) i općim dobrim praksama i standardima industrije.

Napomena: Slike u ovom Uputu za upotrebu su samo za ilustraciju. Oni se mogu razlikovati od stvarnog izgleda za svoj proizvod!

SLOVENŠČINA

NAVODILA ZA DELOVANJE IN UPORABO REDUKCIJSKIH VENTILOV ZA JEKLENKE, KI USTREZAJO STANDRADU EN ISO 2503

Namen teh navodil je zagotovitev varnega delovanja redukcijskih ventilov tako, da ustrezajo veljavnim predpisom. Natančno upoštevanje teh predpisov lahko prepreči nastanek potencialnih nevarnosti in izgub, zaradi prekinitve proizvodnega procesa. Povečuje zanesljivost in obstojnost redukcijskih ventilov.

TA NAVODILA IMEJTE NA DELOVNEM MESTU VEDNO PRI ROKI.

⚠ Varnostni napotki - glej tudi 2. odstavek; po potrebi se posvetujte s proizvajalcem

1. DELOVANJE

1.1. Uporaba v skladu z veljavnimi predpisi:

Redukcijski ventili so namenjeni za uporabo plinov, ki so pod tlakom ali plinov pod tlakom, stopljenim v tlačnih jeklenkah, katerih tlak ne sme preseči 200/300 barov, prav tako za utekočinjene pline. Redukcijski ventili znižujejo vstopni pritisk iz tlačne jeklenke na zahtevan delovni tlak in ga vzdržujejo na konstantni vrednosti. Redukcijske ventile lahko uporabite samo za pline, ki so navedeni na oznakah ventila (glej Oznako, 3. odstavek).

1.2. Uporaba v neskladju z veljavnimi predpisi

- Redukcijski ventili niso namenjeni za pretakanje tekočin;
- Redukcijski ventili se ne smejo uporabljati pri temperaturah okolja pod -20 °C ali nad + 60 °C;
- Redukcijski ventili se ne smejo uporabljati za jedke pline, kot so etilamin, dime-tilamin, amoniak itd..

SL

2. VARNOSTNI NAPOTKI

⚠ Vsi napotki z oznako klicaja v trikotniku so pomembni varnostni napotki.

⚠ 2.1. Redukcijski ventili so izdelek v skladu z aktualno veljavnimi tehničnimi predpisi in spolnjujejo vse veljavne standarde.

2.2. Spreminjanje ali prilagajanje redukcijskih ventilov je, brez pridobljenega soglasja proizvajalca, prepovedano

2.3. Med jeklenko in redukcijskim ventilom niso dovoljene nobene dodatne povezave ali priključki.

⚠ 2.4. Nepravilna uporaba redukcijskih ventilov ali uporaba v neskladju s temi navodili za uporabo lahko ogrozi delavca, ki skrbi za redukcijski ventil, oz. ostale osebe v bližini. Povzroči lahko tudi poškodbe ne le ventila, ampak celotne opreme.

IZRAZOSLOVJE V SKLADU S STANDARDOM EN ISO 2503 (GLEJ SLIKO. 1)

3. OZNAKE

Vrsta plina: A=Acetilen ; O=Kisik; P=LPG; N=CO₂, dušik, inertni plin ; H=Vodik; D=Tlačni zrak; M = Metan/Zemeljski plin; Y = MPS

P1=Vstopni tlak; P2=Izstopni tlak ali pretok; Razred = EN ISO2503

4. UVEDBA V POGON

⚠ 4.1. Pri uvedbi v pogon in med uporabo redukcijskega ventila upoštevajte vse naloge in nasvete, ki so zajeti v teh navodilih za uporabo.

4.2. Nevarnost eksplozije! Vsi sestavni deli, roke in orodja, ki pridejo v stik s kisikom morajo biti čisti in razmaščeni.

4.3. Preverite, če redukcijski ventil ustreza plinu, ki ga želite uporabiti (glej Oznake, odstavek

4.4. Preverite, če so tesnilne površine izhodov zapornega ventila in vstopni priključek redukcijskega ventila čisti in nepoškodovani. Ne priključujte redukcijskega ventila, če je poškodovan.

⚠ 4.5. Preden priključite redukcijski ventil ostro odprite in ponovno zaprite ventil tlačne posode (1), da izpihate morebitne nečistoče. Ne stojte ali ne imejte rok neposredno pred ventilom jeklenke.

4.6. Redukcijski ventil tesno priključite na ventil jeklenke, ki ga privijte s prevlečeno matico ali stremenom (2).

4.7. Gibko cev priključite na izhodni cevni priključek (7) in na porabnik. Uporabite gibko cev, ki ustreza standardu EN 559 (ISO 3821) in cevne priključke, ki ustrezajo standardu EN 560; priključitev cevi fiksirajte ustreznimi cevnimi sponkami.

4.8. Nastavitev delovnega tlaka

Preden spustite plin v sistem, preverite sledeče:

1. če ste uporabili ustrezen redukcijski ventil
2. če so vsi indikatorji nastavljeni na nič
3. če je regulacijski vijak (5) odvit do konca (proti smeri urinih kazalcev)
4. če so zaprti vsi ventili za redukcijskim ventilom.

Regulacijski vijak (5) odvijte v spodnji položaj in zaprite zaporni ventil (6) ali ventile na napravah za redukcijskim ventilom. Barometer izstopnega tlaka (4) prikazuje vrednost »0«. Počasi odprite zaporni ventil (1) jeklenke. Barometer izstopnega tlaka (3) prikazuje vrednost v jeklenki. Odprite zaporni ventil (6) in ventil na porabniku. Nastavite zahtevan tlak ali pretok na izhodnem barometru (4) - privijte regulacijski vijak (5). Morebitni padec delovnega tlaka po vključitvi porabnika, uravnajte z regulacijskim vijakom (6).

4.9. Nastavitev zelenega pretoka na redukcijskih ventilih s merilcem pretoka. Zaprite zaporni ventil (6). Počasi odprite zaporni ventil na jeklenki (1). Barometer izstopnega tlaka (3) prikazuje vrednost v jeklenki. Odprite zaporni ventil (6) in ustrezní zaporni ventil na porabniku. Zahtevan pretok nastavite z ventilom (6).

5. PREKINITEV DELOVANJA REDUKCIJSKEGA VENTILA

- Zaprite zaporni ventil (1) na jeklenki; odvijte regulacijski vijak (5) v spodnji položaj in izpustite tlak iz redukcijskega ventila.
- Zaprite zaporni ventil (6) redukcijskega ventila in porabnika.

SL

6. NAPOTKI ZA DELOVANJE IN VZDRŽEVANJE

6.1. Redukcijski ventil zavarujte pred poškodbami (redno vizualno preglejte).

! 6.2. Spreminjanje tovarniške nastavitve varnostnega ventila (8) je prepovedano.

6.3. Redno preverjajte stanje tesnilnih obročkov, tesnilnih površin in barometra.

! 6.4. Če pride do okvare delovanja redukcijskega ventila (npr. izstopni tlak se dvigne, kljub temu, da ni porabe, oz. če so poškodovani ali ne delujejo pravilno barometri ter v primeru okvare varnostnega ventila, takoj prekinite njegovo delovanje in zaprite ventil jeklenke.

! Do okvar prihaja iz najrazličnejših vzrokov, zato nikoli ne poskušajte svojevoljno popravljati ali spreminjati redukcijskega ventila!

7. POPRAVILA

! 7.1. Redukcijski ventil lahko popravljajo samo strokovno kvalificirane in izurjene osebe oz. serviserji v pooblaščenih servisih. Kod nadomestilo dotrajanih uporabljajte le originalne nadomestne dele.

7.2. Proizvajalec ne odgovarja za škode, v kolikor nepooblaščen oseba ali uporabnik sam kakorkoli poseže v ventil.

8. REDUKCIJSKI VENTILI Z MERILCEM PRETOKA NA DELOVNEM BAROMETRU V L/MIN

Odstavki 1 do 7 v teh navodilih za uporabo, veljajo tudi za redukcijske ventile. Pretok, ki je nastavljen z regulacijskim vijakom (5), lahko nadzirate na barometru delovnega tlaka (4) v l/min. Ti redukcijski ventili imajo pri izhodu montirano dizo (9).

9. RAVNANJE Z ODPADKI

V skladu s členom 33 uredbe REACH se kot odgovorni proizvajalec zavezuje, da bo vse svoje stranke obvestila, v kolikor bi materiali vsebovali 0,1 % ali več snovi, navedenih na seznamu SVHC, ki vzbujajo veliko zaskrbljenost.

Najpogostejše medeninaste zlitine, ki se uporabljajo za telo in druge sestavne dele iz medenine vsebujejo 2 – 3 % svinca (Pb). Po končani življenjski dobi mora izdelek odstraniti podjetje pooblaščen za recikliranje kovin. S tem se zagotovi učinkovito odstranjevanje materiala z minimalnimi vplivi na okolje in zdravje.

10. GARANCIJA

Standardna Garancijski rok je dve leti od dneva, ko jih je stranke (ali, če ta ni znana dve leti od dneva proizvodnje izdelka je naveden na izdelku). Standardna garancija velja samo za izdelke, ravna v skladu z navodili za uporabo (IFU) in splošno industrijo dobrih praks in standardov.

Opomba: Slike v tem Navodila za uporabo so samo za ponazoritev. Ti se lahko razlikujejo od dejanskega videz vašega izdelka!

ΕΛΛΗΝΙΚΑ

ΟΔΗΓΙΕΣ ΛΕΙΤΟΥΡΓΙΑΣ ΚΑΙ ΧΕΙΡΙΣΜΟΥ ΡΥΘΜΙΣΤΗ ΜΕΙΩΣΗΣ ΠΙΕΣΗΣ ΓΙΑ ΦΙΑΛΕΣ, ΣΥΜΦΩΝΑ ΜΕ ΤΟ ΠΡΟΤΥΠΟ EN ISO 2503

Ο στόχος του παρόντος εγχειριδίου είναι να εξασφαλιστεί η ασφαλής λειτουργία των ρυθμιστών μείωσης πίεσης σύμφωνα με τους ισχύοντες κανονισμούς. Η προσεκτική τήρηση των εν λόγω κανονισμών θα βοηθήσει στην αποφυγή των κινδύνων και των ζημιών που προκύπτουν από διαρροές ή διακοπές κατά την παραγωγή. Επίσης αυξάνεται η αξιοπιστία και η αντοχή των ρυθμιστών μείωσης πίεσης.

ΟΙ ΕΝ ΛΟΓΩ ΟΔΗΓΙΕΣ ΠΡΕΠΕΙ ΝΑ ΕΙΝΑΙ ΔΙΑΡΚΩΣ ΔΙΑΘΕΣΙΜΕΣ ΣΤΟ ΧΩΡΟ ΤΗΣ ΕΡΓΑΣΙΑΣ.

⚠ Οδηγίες ασφαλείας, βλ. επίσης την παράγραφο 2. Σε περίπτωση αμφιβολίας, επικοινωνήστε με τον κατασκευαστή του προϊόντος.

1. ΧΡΗΣΗ ΤΗΣ ΣΥΣΚΕΥΗΣ

1.1. Χρήση σύμφωνα με του ισχύοντες κανονισμούς:

Οι ρυθμιστές μείωσης πίεσης έχουν σχεδιαστεί για τη χρήση πεπιεσμένου φυσικού αερίου ή αερίου διαλυμένου υπό πίεση σε φιάλες με μέγιστη πίεση πλήρωσης 200/300 bar, καθώς και υγραποποιημένου αερίου. Οι ρυθμιστές χρησιμοποιούνται στη ρύθμιση του αερίου στην επιθυμητή πίεση λειτουργίας, και τη διατήρησή της σε μια σταθερή τιμή. Χρησιμοποιούνται μόνο για τα αέρια που αναφέρονται στην περιγραφή του ρυθμιστή (βλ. Σήμανση, παράγραφος 3).

1.2. Χρήση κατά παραβίαση των ισχυόντων κανονισμών

- Οι ρυθμιστές μείωσης πίεσης δεν πρέπει να χρησιμοποιούνται για υγρά,
- Οι ρυθμιστές μείωσης πίεσης δεν πρέπει να χρησιμοποιούνται σε θερμοκρασίες κάτω από -20°C ή πάνω από +60°C,
- Δεν συνιστάται η χρήση των ρυθμιστών μείωσης πίεσης για διαβρωτικά αέρια, όπως αιθυλαμίνη, διμεθυλαμίνη, αμμωνία, κλπ.

2. ΟΔΗΓΙΕΣ ΑΣΦΑΛΕΙΑΣ

⚠ Το θαυμαστικό μέσα σε ένα ισόπλευρο τρίγωνο αποτελεί προειδοποίηση για το χρήστη σχετικά με την ύπαρξη σημαντικών οδηγιών ασφαλείας.

⚠ 2.1. Οι ρυθμιστές μείωσης πίεσης είναι προϊόντα που παράγονται σύμφωνα με τους ισχύοντες τεχνικούς κανονισμούς και πληρούν όλες τις ισχύουσες προδιαγραφές.

2.2. Αλλαγές ή τροποποιήσεις των ρυθμιστών μείωσης πίεσης γίνονται μόνο κατόπιν έγκρισης του κατασκευαστή.

2.3. Δεν επιτρέπεται να υπάρχει άλλη σύνδεση μεταξύ της φιάλης υπό πίεση και του ρυθμιστή μείωσης πίεσης.

⚠ 2.4. Η ακατάλληλη χρήση των ρυθμιστών μείωσης πίεσης, ή η αντίθετη χρήση τους με τις εν λόγω οδηγίες, μπορεί να θέσει σε κίνδυνο τον χειριστή του ρυθμιστή μείωσης πίεσης και άλλα άτομα. Ενδέχεται επίσης να προκληθεί ζημία στον ρυθμιστή μείωσης πίεσης και βλάβη στη συσκευή.

ΟΡΟΛΟΓΙΑ EN ISO 2503 (GLEJ FIG. 1)

EL

3. ΣΗΜΑΝΣΗ

Τύπος αερίου: A=Ασετυλίνη; O=Οξυγόνο; P=LPG; N=CO₂, άζωτο, ευγενές αέριο; H=Υδρογόνο; D=Πεπιεσμένος αέρας; M = Μεθάνιο/Φυσικό αέριο; Y = MPS; P1=Πίεση εισόδου; P2=Πίεση εξόδου ή ροή; Τάξη = EN ISO2503

4. ΘΕΣΗ ΣΕ ΛΕΙΤΟΥΡΓΙΑ

! **4.1.** Κατά τη θέση σε λειτουργία του ρυθμιστή μείωσης πίεσης και κατά τη λειτουργία του, πρέπει να τηρούνται προσεκτικά οι εν λόγω οδηγίες χειρισμού.

4.2. Κίνδυνος έκρηξης! Όλα τα εξαρτήματα, τα χέρια και τα εργαλεία που έρχονται σε επαφή με το οξυγόνο δεν πρέπει να έχουν λερωθεί με λάδι ή λίπος.

4.3. Βεβαιωθείτε ότι ο ρυθμιστής μείωσης πίεσης συνιστάται για το αέριο που πρόκειται να χρησιμοποιηθεί (βλ. Σήμανση, παράγραφος 3).

4.4. Βεβαιωθείτε ότι οι επιφάνειες στεγανοποίησης εξόδου της βαλβίδας διακοπής φιάλης και της εισόδου του ρυθμιστή πίεσης είναι καθαρές και ανέπαφες. Σε περίπτωση βλάβης, ο ρυθμιστής μείωσης πίεσης δεν πρέπει να είναι συνδεδεμένος.

! **4.5.** Πριν από τη σύνδεση του ρυθμιστή μείωσης πίεσης ανοίξτε και κλείστε απότομα τη βαλβίδα της φιάλης υπό πίεση (1), για να απομακρυνθούν οι ακαθαρσίες. Μην στέκεστε ούτε να κρατάτε το χέρι σας μπροστά από την έξοδο της βαλβίδας της φιάλης υπό πίεση.

4.6. Συνδέστε αεροστεγώς τον ρυθμιστή μείωσης πίεσης με τη βαλβίδα της φιάλης υπό πίεση με ένα παξιμάδι ή τσέρκι (2).

4.7. Συνδέστε τον εύκαμπο σωλήνα με την έξοδο σύνδεσης εύκαμπτου σωλήνα (7) και τη συσκευή. Χρησιμοποιήστε έναν εύκαμπο σωλήνα, σύμφωνα με το πρότυπο EN 559 (ISO 3821), επίσης χρησιμοποιήστε συνδέσεις εύκαμπτου σωλήνα, σύμφωνα με το πρότυπο EN 560. Εξασφαλίστε τη σύνδεση του εύκαμπτου σωλήνα με κατάλληλους σφιγκτήρες.

4.8. Ρύθμιση λειτουργικής πίεσης

Πριν από την εισροή του αερίου στο σύστημα ελέγξτε ότι:

1. έχει χρησιμοποιηθεί ο κατάλληλος ρυθμιστής μείωσης πίεσης
2. όλοι οι δείκτες δείχνουν το μηδέν
3. ο κοχλίας ρύθμισης (5) έχει ξεβιδωθεί πλήρως (αριστερόστροφα)
4. είναι κλειστός ο ρυθμιστής τον ρυθμιστή μείωσης πίεσης.

Ξεβιδώστε τον κοχλία ρύθμισης (5) στην κάτω θέση και κλείστε τη βαλβίδα διακοπής (6) ή βαλβίδες που βρίσκονται στο εξοπλισμό πίσω από τον ρυθμιστή μείωσης πίεσης. Το μανόμετρο εξόδου (4) δείχνει το 0. Ανοίξτε προσεκτικά τη βαλβίδα της φιάλης (1). Το μανόμετρο εισόδου (3) δείχνει την πίεση μέσα στη φιάλη. Ανοίξτε λίγο τη βαλβίδα διακοπής (6) και τη βαλβίδα της συσκευής. Ρυθμίστε την επιθυμητή πίεση ή ροή στο μανόμετρο εξόδου (4) βιδώνοντας τον κοχλία ρύθμισης (5). Ρυθμίστε την ενδεχόμενη μείωση της πίεσης λειτουργίας μετά τη θέση της συσκευής σε λειτουργία, με τη βαλβίδα διακοπής (6).

4.9. Ρύθμιση επιθυμητής ροής για τους ρυθμιστές μείωσης πίεσης με μετρητή ροής Κλείστε τη βαλβίδα διακοπής (6). Ανοίξτε προσεκτικά τη βαλβίδα της φιάλης (1). Το μανόμετρο εισόδου (3) δείχνει την πίεση μέσα στη φιάλη. Ανοίξτε τη βαλβίδα διακοπής (6) και τη βαλβίδα της συσκευής. Με τη βαλβίδα (6) ρυθμίστε την επιθυμητή ροή.

5. ΔΙΑΚΟΠΗ ΛΕΙΤΟΥΡΓΙΑΣ ΤΟΥ ΡΥΘΜΙΣΤΗ ΜΕΙΩΣΗΣ ΠΙΕΣΗΣ

- Κλείστε τη βαλβίδα φιάλης (1), μειώστε τη πίεση από τον ρυθμιστή μείωσης πίεσης ξεβιδώνοντας τον κοχλία ρύθμισης (5) στη χαμηλότερη θέση.
- Κλείστε τη βαλβίδα διακοπής (6) του ρυθμιστή μείωσης πίεσης και της συσκευής.

6. ΟΔΗΓΙΕΣ ΛΕΙΤΟΥΡΓΙΑΣ ΚΑΙ ΣΥΝΤΗΡΗΣΗΣ

6.1. Αποφύγετε τη μηχανική βλάβη των ρυθμιστών μείωσης πίεσης (πρέπει να γίνεται τακτικός οπτικός έλεγχος).

! 6.2. Απαγορεύονται οι παρεμβάσεις στη ρύθμιση της βαλβίδας ασφαλείας (8) που έχει γίνει από το εργοστάσιο.

6.3. Ελέγχετε τακτικά την κατάσταση των στεγανοποιητικών δακτυλίων και επιφανειών και των μανόμετρων.

! 6.4. Σε περίπτωση οποιασδήποτε δυσλειτουργίας του ρυθμιστή μείωσης πίεσης (π.χ. αύξηση πίεσης εξόδου σε μηδενική κατανάλωση, μανόμετρα και βαλβίδες ασφαλείας με διαρροή ή βλάβη), διακοψτε τη λειτουργία του ρυθμιστή μείωσης πίεσης και κλείστε τη βαλβίδα φιάλης.

! Οι αιτίες των βλαβών μπορεί να είναι διάφορες, γι'αυτό μη προσπαθείτε σε καμία περίπτωση να κάνετε τεχνικές παρεμβάσεις στον ρυθμιστή μείωσης πίεσης ή να τον επισκευάσετε!!!

7. ΕΠΙΣΚΕΥΕΣ

! 7.1. Οι επισκευές των ρυθμιστών μείωσης πίεσης διεξάγονται μόνο από εξειδικευμένο και εκπαιδευμένο προσωπικό σε εξουσιοδοτημένα συνεργεία. Στις επισκευές χρησιμοποιούνται αποκλειστικά και μόνο αυθεντικά εξαρτήματα.

7.2. Ο κατασκευαστής δεν φέρει ευθύνη για τυχόν επισκευές ή αλλαγές που έγιναν από το χρήστη ή από τρίτο άτομο χωρίς την άδεια του κατασκευαστή.

8. ΡΥΘΜΙΣΤΕΣ ΜΕΙΩΣΗΣ ΠΙΕΣΗΣ ΜΕ ΤΗΝ ΜΕΤΡΗΣΗ ΤΗΣ ΡΟΗΣ ΜΕ ΜΑΝΟΜΕΤΡΟ ΜΕ ΚΛΙΜΑΚΑ L/MIN

Οι παράγραφοι 1 έως 7 του παρόντος εγχειριδίου ισχύουν και για τους εν λόγω ρυθμιστές μείωσης πίεσης. Η ροή που ρυθμίζεται με τον κοχλία ρύθμισης (5), εμφανίζεται στο μανόμετρο εργασίας (4) σε l/min. Στην έξοδο του εν λόγω ρυθμιστή μείωσης πίεσης υπάρχει στόμιο (9).

9. ΔΙΑΧΕΙΡΙΣΗ ΤΩΝ ΑΠΟΒΛΗΤΩΝ

Σύμφωνα με το άρθρο 33 του κανονισμού REACH, υπό την ευθύνη του κατασκευαστή, αναλαμβάνει την υποχρέωση να ενημερώνει όλους τους πελάτες εάν τα υλικά περιέχουν 0,1% ή περισσότερο από τις ουσίες που αναφέρονται στον κατάλογο των Ουσιών που Προκαλούν Πολύ Μεγάλη Ανησυχία (SVHC). Τα συνηθέστερα χρησιμοποιούμενα κράματα ορείχαλκου που χρησιμοποιούνται για σώμα και άλλα στοιχεία ορείχαλκου περιέχουν 2-3% μόλυβδο (Pb). Στο τέλος του κύκλου ζωής του, το προϊόν πρέπει να απορριφθεί από μια εξουσιοδοτημένη εταιρεία ανακύκλωσης μετάλλων, έτσι ώστε να εξασφαλιστεί η αποτελεσματική διάθεση του υλικού με ελάχιστη επίδραση στο περιβάλλον και την υγεία.

EL

10. ΕΓΓΥΗΣΗ

Η διάρκεια ισχύος της τυπικής εγγύησης είναι δύο έτη από την ημερομηνία παραλαβής από τον πελάτη της (ή, εάν αυτή η ημερομηνία δεν είναι γνωστή, 2 έτη από την ημερομηνία κατασκευής που αναγράφεται στο προϊόν). Η τυπική εγγύηση ισχύει μόνο για προϊόντα των οποίων ο χειρισμός γίνεται σύμφωνα με τις Οδηγίες χρήσης (ΟΧ), καθώς και σύμφωνα με τις βέλτιστες πρακτικές και τα πρότυπα του κλάδου.

Σημείωση: Εικόνες σε αυτή την Εντολή για χρήση είναι ενδεικτικά μόνο. Ενδέχεται να διαφέρουν από την πραγματική

TÜRKÇE

CSN EN ISO 2503 STANDARINA UYGUN BASINÇ KONTROL REGÜLATÖRLERİNİN İŞLETİM VE KULLANIM KILAVUZU

Bu kılavuzun amacı, basınç kontrol vanalarının güvenli işletimini yürürlükteki mevzuata uygun olarak sağlamaktır. Kılavuz talimatlarının dikkatle yerine getirilmesi, riskleri ve üretim kesintilerinden kaynaklanan kayıpları önlemekte yardımcı olacak, aynı zamanda basınç kontrol vanalarının güvenilirlik ve kullanım ömürlerini arttıracaktır.

BU TALİMATLAR SÜREKLİ OLARAK ÇALIŞMA MAHALİNDE BULUNDURULMALIDIR.

⚠️ Güvenlik talimatları için bkz. paragraf 2; herhangi bir konuda emin değilseniz üreticiye başvurunuz.

1. İŞLETİM

1.1. Yürürlükteki mevzuata uygun kullanım:

Basınç kontrol vanaları, sıkıştırılmış gazlar, maksimum 200/300 bar doldurma basınçlı gaz silindirinde çözülmüş basınçlı gazlar, ve sıvılaştırılmış gazlar için tasarlanmıştır. Vanalar basınç silindirinin çıkış basıncını istenilen çalışma basıncına düşürür ve sabit bir değerde tutar. Basınç kontrol vanaları sadece vana işaretlerinde listelenen gazlar için kullanılabilir (bkz. İşaretleme, paragraf 3).

1.2. Yürürlükteki mevzuata aykırı kullanım

- Basınç kontrol vanalarının sıvılar ile kullanımı yasaktır;
- Basınç kontrol vanaları - 20 °C'den düşük ve + 60 °C'den yüksek çevre ısılarında kullanılmamalıdır;
- Basınç kontrol vanaları, etilamin, dimetilamin, amonyak gibi aşındırıcı gazlar ile kullanılmamalıdır.

2. GÜVENLİK TALİMATLARI

⚠️ Üçgen içerisinde ünlem işareti olan tüm talimatlar önemli güvenlik talimatlarıdır.

⚠️ 2.1. Basınç kontrol vanaları yürürlükteki teknik düzenlemelere uygundur ve geçerli tüm standartları yerine getirir.

2.2. Üreticinin onayı olmadan basınç kontrol vanalarında değişiklik veya ayarlama yapmak yasaktır.

2.3. Basınç silindiri ile kontrol vanası arasında herhangi bir bağlantı hattı kullanımı yasaktır.

⚠️ 2.4. Basınç kontrol vanalarının yanlış ya da bu talimatlara aykırı kullanımı, vanayı kullanan personel ve başka kişiler için tehlike oluşturur. Vananın tahribatına ve tüm sistemin hasar görmesine yol açabilir

CSN ISO 2503 STANDARINA UYGUN TERMİNOLOJİ (GLEJ FIG. 1)

3. İŞARETLEME

Gaz türü: A=Asetilen; O= Oksijen; P=LPG; N=CO₂, nitrojen, soy gaz; H=Hidrojen; D=Air; M = Metan/Doğal gaz; Y = MPS

P1=Giriş basıncı; P2= Çıkış basıncı veya akış; Sınıf = EN ISO2503

4. İŞLETİME ALMA

- !** **4.1.** Bu kullanım talimatları, basınç kontrol vanası işleme alınırken ve kullanılırken harfiyen yerine getirilmelidir.
- 4.2.** İnflak tehlikesi! Oksijen ile temas eden tüm parçalar, eller ve aletler yağdan temizlenmiş olmalıdır.
- 4.3.** Basınç kontrol vanasının kullanılacağı gaz için uygun olup olmadığını kontrol edin (bkz. İşaretleme, paragraf 3).
- 4.4.** Basınç silindirisinin kapama vanası çıkışlarındaki conta yüzeylerinin ve kontrol vanası giriş bağlantısının temiz ve hasarsız olduğunu kontrol edin. Hasar varsa basınç kontrol vanasının kullanımı yasaktır.
- !** **4.5.** Kontrol vanasını bağlamadan önce gaz silindirisinin valfini (1) hızla açın ve tekrar kapatın ki olası kirlilikler dışarı üflensin. Basınçlı silindirin çıkış vanasının önünde durmayın ve elinizle kapatmayın.
- 4.6.** Basınç kontrol vanasını gaz silindiri valfine somun veya kelepçe yardımıyla (2) gaz kaçırmayacak şekilde bağlayın.
- 4.7.** Hortumu çıkış ağzına (7) ve cihaza bağlayın. CSN EN 559 (ISO 3821) standardına uygun hortum ve CSN EN 560 standardına uygun hortum bağlantıları kullanın; hortum bağlantısını uygun hortum kelepçeleri ile emniyete alın.
- 4.8. Çalışma basıncı ayarı**

Gazı sisteme sokmadan önce şunları kontrol edin:

1. Basınç kontrol vanası uygun mu?
2. Tüm göstergeler sıfır gösteriyor mu?
3. Ayar vidası (5) tamamen açık mı (saat yönünün tersine)?
4. Kontrol vanasının arkasındaki valfler kapalı mı?

Ayar vidasını (5) alt konuma çıkarın ve kapama valfini (6) veya kontrol vanası arkasındaki valfleri kapatın. Çıkış basıncı manometresi (4) 0 göstermeli. Basınç silindiri kontrol vanasını (1) yavaşça açın. Giriş basıncı manometresi (3) silindir basıncını göstermeli. Kapama valfini (6) ve cihazın valfini biraz açın. Çıkış manometresinde (4) istenen basıncı veya debiyi ayar vidasını (5) sıkarak ayarlayın. Cihazı çalıştırdıktan sonra oluşabilecek olası çalışma basıncı düşüşlerini kapama valfi (6) ile telafi edin.

4.9. Debimetrelili vanalarda istenen debinin ayarlanması: Kapama valfini kapatın (6). Basınç silindiri kontrol vanasını (1) yavaşça açın. Giriş basıncı manometresi (3) silindir basıncını göstermeli. Kapama valfini (6) ve cihazın valfini açın. İstenen debiyi valf (6) yardımıyla ayarlayın.

TR

5. KONTROL VANASININ İŞLETİMDEN ALINMASI

- Silindir kontrol vanasını (1) kapatın; ayar vidasını (5) alt konuma çevirerek basıncı boşaltın.
- Kontrol vanası kapama valfini (6) ve cihazın valfini kapatın.

6. İŞLETİM VE BAKIM TALIMATLARI

- 6.1.** Basınç kontrol vanasını hasarlardan koruyun (düzenli görsel kontrol).
- 6.2.** Güvenlik vanasının (8) fabrika ayarının değiştirilmesi yasaktır.
- 6.3.** Contalar, sızdırmazlık yüzeyleri ve basınç göstergelerini düzenli olarak kontrol edin.
- 6.4.** Kontrol vanasının işlevlerinde herhangi bir arıza oluşursa (örneğin sıfır tüketimde çıkış basıncı artışı, manometrelerde veya güvenlik vanasında sızdırma veya hasar vb.), vana ile çalışmayı durdurun ve silindiri kapama vanasını kapatın.
- ! Arıza birçok farklı sebebi olabilir, bu yüzden asla izinsiz müdahalelerde bulunmayın veya kendiniz tamir etmeye çalışmayın!**

7. TAMIRAT

- 7.1.** Basınç kontrol vanalarının tamiri, sadece yetkili bakım atölyeleri ve kalifiye ve eğitilmiş personel tarafından yapılabilir. Tamiratlarda sadece orijinal yedek parça kullanılmalıdır.
- 7.2.** Üretici, izni olmadan kullanıcı veya üçüncü şahıslar tarafından yapılan herhangi bir düzeltme veya değişiklikten sorumluluk taşımaz.

8. ÇALIŞMA MANOMETRESİNDE L/DAK OLARAK DEBİ ÖLÇÜMLÜ KONTROL VANALARI

Bu kullanım kılavuzununun 1. ila 7. paragrafları bu vanalar için de geçerlidir. Ayar vidası (5) ile ayarlanan debi çalışma basıncı göstergesinde (4) l/dak olarak okunabilir. Bu vana tipinin çıkışında nozül (9) bulunur.

9. ATIK YÖNETİMİ

I enlighet med Artikel 33 i REACH-förordningen har, som ansvarig tillverkare, skyldighet att informera alla kunder om material innehåller mer än 0,1% av något ämne som finns med i förteckningen över s.k. särskilt farliga ämnen (SVHC-listan). De vanligaste mässingslegeringarna, som används i ventilhus och andra mässingskomponenter, innehåller 2-3% bly (Pb). När produktens livslängd har uppnåtts skall den skrotas av ett auktoriserat metallätverningsföretag, för att säkerställa en effektiv materialhantering med ett minimum av miljö- och hälsopåverkan.

10. GARANTI

Standart Garanti süresi, Müşterisinin elindeki teslim alındı belgesindeki tarihten itibaren iki senedir (veya tarih bilinmiyorsa ürünün üzerinde gösterilen imalat tarihinden itibaren 2 senedir).

Standart garanti, sadece kullanım talimatlarına (IFU), genel endüstri iyi uygulamalarına ve standartlarına göre taşınan ürünler için geçerlidir.

Not: kullanım için bu yönerge Resimlerde sadece açıklayıcıdır. Onlar ürünün gerçek görünümünü farklı olabilir!

汉语

符合EN ISO 2503 标准的普通单级气瓶减压器使用说明书

本使用说明书按照目前的法规来设计以确保气瓶减压器的安全操作。请仔细阅读这些说明，这样有助于避免危险和生产的损失以及提高减压器的可靠性和耐用性。

请务必妥善保管好本使用说明书，以便日后能随时查阅。

 = 安全操作指南(参见第2节)，对产品有任何疑问，请向制造商咨询。

1. 操作


1.1. 正确的使用方法


气瓶减压器是设计用来降低气瓶压力和确保稳定的出口工作压力。它可用于最大200bar的气瓶内压缩气体和加压溶解气体及充装压力的液化气体。


1.2. 不正确的使用方法

- » 气瓶减压器不能用于液态的气体
- » 气瓶减压器不能在低于-20°C或高于60°C的环境下使用。
- » 气瓶减压器不能用于腐蚀性气体如：乙胺、二甲胺、氨气等。

2. 安全注意事项

 所有的感叹号标志均是重要的安全注意事项。

-  1.3. 气瓶减压器符合所有现行相关技术规章和标准。
- 1.4. 未经制造商书面许可，任何人不能改装气瓶减压器。
- 1.5. 气瓶减压器和气瓶阀之间严禁使用转接头。

 1.6. 不恰当的使用会给使用者或其他人员带来危险，同时损坏气瓶减压器和相关设备。



以下部件都符合EN ISO 2503标准（参见图。1）

3. 标识（参见图。2）

气体代码：A= 乙炔；O= 氧气；P= 液化石油气；N= 二氧化碳，氮气，惰性气体；
H= 氢气；D= 压缩空气；M= 天然气/ 天然气；Y=MPS
P1= 最大进气压力；P2= 最大出气压力/流量；Class = EN ISO 2503标准设置

ZH

4. 操作说明

-  1.7. 保持手和工具清洁，油或油脂接触氧气会导致爆炸。
- 1.8. 在使用产品之前操作人员应完全理解本使用说明书，使用说明书应妥善保存，以备操作时查阅
- 1.9. 检查气瓶减压器的种类与使用介质气体是否相符。（见第3节的标识）
- 1.10. 检查气瓶阀接头是否完好无损，如有损伤则停止使用
-  1.11. 在连接气瓶减压器之前，将气瓶阀短暂的打开然后关闭，这样就可去掉密封面上的水或杂质。切不可站在气瓶阀出口的正前方。也切不可把手放在气瓶阀的出口处。
- 1.12. 用进气螺帽或接瓶架将气瓶减压器连接到气瓶阀(1)的出口
- 1.13. 将软管连接到气瓶减压器的出口(7)。请使用符合EN 559 (ISO 3821)的软管和符合EN560的软管接头。并使用合适的软管夹固定。

1.14. 气瓶减压器的使用

设置压力

在给系统供气之前，请检查以下事项：




- 1. 正确的气瓶减压器。
- 2. 所有压力表的指针都在零位。
- 3. 压力调节手轮完全旋松(逆时针)。
- 4. 下游阀门已关闭。
缓慢开启气瓶阀(1)直至输入压力表(3)上显示出气瓶的压力，打开下游设备(焊/割枪)阀门，调节压力调节手轮(5)顺时针旋紧来设置输出压力表(4)上的压力。
- 1.15. 缓慢开启气瓶阀(1)，直至高压压力表(3)显示出了气瓶的压力，打出口处的流量开关阀门(6)，通过出口压力调节阀(5)来设定所需要的出口压力和流量。

5. 停止使用


- » 关闭气瓶阀(1)，旋松(逆时针)压力调节手轮(5)，打开下游设备(焊/割枪)阀门释放系统中的压力。当系统中的气体排净以后，关闭下游设备阀门。

6. 操作和维护

ZH

- 1.16. 防止气瓶减压器损伤，并定期检查。
-  1.17. 安全阀(8)一经校好，请不要随意改动。
- 1.18. 检查垫圈、密封件、密封面是否完好。
-  1.19. 如果气瓶减压器疑似故障，或发现泄漏，请关闭气瓶阀(1)并立即停止使用。
-  **未经授权的人员在任何情况下都不可对产品进行维修。**

7. 维修

-  1.20. 气瓶减压器必须由厂方授权的人员维修。且必须使用原装配件。
- 1.21. 使用者或未经授权的第三方对本公司的产品擅自进行维修而造成的损失，生产商 将不承担任何责任。

8. 带有流量计的气瓶减压器

本说明的第1至7节同样适用于带流量计的气瓶减压器。通过压力调节手轮(5)来设定流量计(4)上的流量。

9. 废物管理

根据欧盟《化学品注册、评估、授权和限制法规》（简称《REACH法规》）第33条之规定，当产品的生产材料中含有《高度关注物质（SVHC）清单》所列的物质并且其含量在0.1%或以上时，则公司，作为负责的制造商，应向所有顾客进行告知。

我们的产品主体部分和其他黄铜部件所最常使用的黄铜合金包含了2-3%的铅（Pb）。在产品的使用寿命结束之后，产品应由授权的金属回收商进行报废处理，以确保对材料进行有效地处理，从而对环境和健康的影响最小。

10. 保

标准质保时间为客户开票日期后的两个日历年（如果收货日期不能被确定的话，以产品上的生产日期确认。

标准质保时间仅适用于客户根据产品使用说明书，以及行业标准使用方法操作和使用产品的情况。（不按使用说明书或行业标准使用方法造成的损坏等，不承担质保责任。）

SVENSKA

BRUKSANVISNING FÖR UNICONTROL TRYCKREGULATOR MOTSVARANDE ISO 2503

Dessa instruktioner är avsedda att säkerställa en säker drift av tryckregulatorer i enlighet med effektiva regler. Rikta noggrann uppmärksamhet åt dessa instruktioner för att undvika risker och produktionsförluster samt för att förbättra tillförlitligheten och hållbarheten hos tryckstyrutrustning.

DESSA INSTRUKTIONER MÅSTE ALLTID FINNAS TILLGÄNGLIGA I DIN VERKSTAD.

! För säkerhetsanvisningar se även punkt 2; vid tveksamheter kontakta tillverkaren.

1. DRIFT

1.1. Användning i enlighet med effektiva regler:

Tryckregulatorer är avsedda att användas med komprimerade gaser eller under tryck upplösta gaser i cylindrar med ett fyllningstryck på max. 300 bar. Regulatorerna är även avsedda för flytande gaser, för att minska respektive cylindertrycke samt att säkerställa ett konstant arbetstryck. Tryckregulatorer får endast användas för de gaser som nämns i markeringarna på ventilen (se markeringar, punkt 3).

1.2. Använd i motsats till effektiva regler

- tryckregulatorer får inte användas för gaser i tillstånd av likviditet
- tryckregulatorer får inte användas när omgivningstemperaturer är under -20°C eller över $+60^{\circ}\text{C}$.
- tryckregulatorer får inte användas för frätande gaser såsom ethylamin, dimetylamin, ammoniak etc.

2. SÄKERHETSINSTRUKTIONER

! Alla indikationer som visar detta utropstecken är viktiga säkerhetsinstruktioner.

! 2.1. Under inga omständigheter får cylindertryckregulatorn modifieras eller manipuleras utan skriftligt medgivande från tillverkaren.

2.2. Förmedlande förbindelser mellan flaskventilen och cylindertryckregulatorn är strängt förbjudet.

2.3. Föreskrifter ska följas: EN ISO 2503 Cylindertryckregulator.

! 2.4. Felaktig användning kan äventyra operatören och annan personal. Skador på cylindertryckregulatorn och installationen kan också resultera i brand och/eller explosion.



BENÄMNING MOTSVARANDE EN ISO 2503 (SE FIG. 1)

3. MÄRKNING

Gasyp: A = Acetylen; O = syre; P = LPG; N = CO₂ / kväve / Inert Gas; H = väte; D = Air; M = Metan / Naturgas; Y = MPS

P1 = Maximalt inloppstryck ; P2 = Maximalt utloppstryck / flöde; Klass = EN ISO2503 klassnummer

4. BRUKSANVISNINGAR

-  **4.1.** Håll händer och verktyg rena, olja och fett kan orsaka en explosion vid kontakt med syre.
- 4.2.** Operatören bör vara väl bekant med den här bruksanvisningen innan användning av denna utrustning, alla instruktioner bör följas vid användning.
- 4.3.** Kontrollera att cylindertryckregulator är lämpligt för den gas som skall användas. (Se märkning punkt 3).
- 4.4.** Kontrollera att flaskventilanslutningen är ren och oskadad; Om inte får du inte ansluta cylindertryckregulator.
-  **4.5.** Innan du ansluter cylindertryckregulator bör flaskventilen snabbt öppnas och stängas för att få bort vatten eller främmande föremål från ventil/regulator inloppsanslutningen. Stå inte framför utloppet för cylinderventilen. Håll inte handen framför utloppet för cylinderventilen.
- 4.6.** Anslut tryckkontrollregulator gastät med hjälp av överfallsmuttern respektive fästet (2) till cylinderventilen (1). Reglerskruven (5) måste visa nedåt.
- 4.7.** Anslut slanganslutningen vid utloppet stud (7) och nedströmsutrustning. Använd slangar som motsvarar EN 559 (ISO 3821) och slanganslutningar som motsvarar EN 560; säkra genom lämpliga slangklämmor.
- 4.8.** Inställning av tryck:

Innan man kan släppa in gasen i systemet, kontrollera följande:

1. Rätt Cylindertryckregulator
2. Alla mätare pekare på noll
3. Tryckjusteringsratten (5) helt utskruvad (moturs)
4. Alla avstängningsventiler är stängda.



Öppna långsamt flaskventilen (1), se till att cylindertrycket visas på mätaren (3), öppna nedströms ventilen (Blåsrör), och med tryckjusteringsratten (5) roterar medurs för att ställa in önskat arbetstryck med hjälp av utloppsmätaren (4).

4.9. Indikationer för tryckregleringsventiler med flödesmätare inställning av önskat flöde: Öppna långsamt flaskventilen (1). Inloppsmätare (3) indikerar cylindertrycket. Öppna ventil (6) och motsvarande avstängningsventil. Ställa in önskat flöde genom ställskruven (5).

5. AVSTÄNGNING AV DRIFT

- Stäng flaskventilen (1), koppla (moturs) för tryckregleringsratten (5), ventiler trycket i systemet genom att öppna nedströmsventilen (blåsrör).
- När systemet har rensats, stäng nedströmsventilerna.

6. DRIFT- OCH UNDERHÅLLSANVISNING

- 6.1.** Skydda tryckregulatorn från skada (kontrollera visuellt vid regulatorintervaller).
-  **6.2.** Den förinställda justeringen av säkerhetsventilen (8) får inte ändras.
- 6.3.** Se till att packningar, tätningsytor och mätare är i gott skick och fri från märken.
-  **6.4.** Vid misstanke om fel på regulatorn (exempelvis vid ökning av utloppstrycket vid konsumtion = 0, läcker, defekta mätare eller om säkerhetsventilen reagerar) sätt tryckregulator ur drift och stäng flaskventilen (1) omedelbart.

SV

! Inte under några omständigheter vidta eller tillåta några reparationer av obehörig personal.

7. REPARATIONER

! 7.1. Reparation av Cylindertryckregulatorer skall utföras av kompetent personal hos en auktoriserad service- eller reparationsverkstad. Endast äkta reservdelar kan användas.

7.2. Reparationer eller modifieringar som utförs av användaren eller en icke-auktoriserad tredje part kommer att innebära förlust av ansvar.

8. CYLINDERTRYCKREGULATOR MED FLÖDESMÄTARE:

Punkterna 1-7 i denna bruksanvisning gäller även Cylindertryckregulatorer med flödesmätare.

Flödet bestäms av tryckregleringsratten (5) som kan läsas på flödesmätare (4). Cylindertryckregulatorn med flödesmätare har ett integrerat gaspådrag. Om apparaten eller utrustning som ska användas nedströms också har en flödesmätarenhet, ta bort den eftersom den inte kommer att kalibreras med cylindertryckregulatorn.

9. AVFALLSHANTERING

I enlighet med Artikel 33 i REACH-förordningen har, som ansvarig tillverkare, skyldighet att informera alla kunder om material innehåller mer än 0,1% av något ämne som finns med i förteckningen över s.k. särskilt farliga ämnen (SVHC-listan). De vanligaste mässingslegeringarna, som används i ventilhus och andra mässingskomponenter, innehåller 2-3% bly (Pb). När produktens livslängd har uppnåtts skall den skrotas av ett auktoriserat metallåtervinningsföretag, för att säkerställa en effektiv materialhantering med ett minimum av miljö- och hälsopåverkan.

10. GARANTI

Standardgarantin är på två år från dagen för mottagandet av kunden (eller om detta inte är känt 2 år från tidpunkten för tillverkningsdatum som visas på produkten). Standardgarantin gäller endast för produkter som hanteras enligt bruksanvisning- en (IFU) och allmän god praxis och standarder.

SV

OBS: Bilder i denna instruktion är endast illustrationer. De kan skilja sig från det verkliga utseendet på Er produkt!

БЪЛГАРСКИ

ИНСТРУКЦИЯ ЗА ЕКСПЛОАТАЦИЯ ЗА РЕДУЦИР - ВЕНТИЛИ В СЪОТВЕТСТВИЕ С EN ISO 2503

Тези инструкции са предназначени да гарантират безопасната работа на редуцир - вентилите в съответствие с действащите разпоредби. Особеното внимание към тези инструкции ще помогне да се избегнат рисковете и загубите при производство, както и да се повиши надеждността и живота на оборудването за контрол на налягането.

ТЕЗИ ИНСТРУКЦИИ ТРЯБВА ДА СЕ СЪХРАНЯВАТ И ДА СА ВИНАГИ НА РАЗПОЛОЖЕНИЕ ВЪВ ВАШИЯ ЦЕХ.

⚠ За инструкциите за безопасност вижте също параграф 2; в случай на съмнение се консултирайте с производителя.

1. ОПЕРИРАНЕ

1.1. Използване в съответствие с действащите разпоредби:

Редуцир - вентилите са предназначени да се използват със сгъстени газове или с разтворени под налягане газове в бутилки с налягане на пълнене макс. 300 бара, също за течни газове, за намаляване на съответното налягане в бутилката, както и за осигуряване на постоянно работно налягане. Редуцир - вентилите могат да се използват само за онези газове, които са споменати на маркировките на клапана (виж маркировка, параграф 3).

1.2. Използване не в съответствие на действащите разпоредби

- редуцир - вентилите не трябва да се ползват за газове в течно състояние
- редуцир - вентилите не трябва да работят при температура на околната среда от под -20°C или над $+60^{\circ}\text{C}$.
- редуцир - вентилите не трябва да се ползват за корозивни газове, като например етиламин, диметиламин, амоняк и т.н.

2. ИНСТРУКЦИИ ЗА БЕЗОПАСНОСТ

⚠ Всички индикации, показващи този удивителен знак, са важни инструкции за безопасност.

2.1. В никакъв случай редуцир - вентилът не трябва да бъде променен или подравен без писменото съгласие на производителя.

2.2. Междинни връзки между бутилковия вентил и редуцир - вентила са строго забранени.

2.3. Норми, които следва да се съблюдават: EN ISO 2503 за редуцир - вентилите

2.4. Неправилната употреба може да застраши оператора и останалия персонал, повреда на редуцир - вентила и/или инсталацията може също да доведе до пожар и / или експлозия.

ПРОЕКТИРАН В СЪОТВЕТСТВИЕ С EN ISO 2503 (ВИЖ. ФИГ. 1)

3. МАРКИРОВКА

Тип газ: A = Ацетилен; O = кислород; P = LPG; N = CO₂ / Азот / Инертен газ; H = водород; D = въздуха; M = Метан / Природен газ; Y = MPS P1 = Максимално

входящо налягане; P2 = максимално изходящо налягане / дебит; Клас = EN ISO2503 номер на класа

4. ИНСТРУКЦИИ ЗА УПОТРЕБА

4.1. Пазете ръцете и инструментите чисти, масло и греси могат да причинят експлозия при контакт с кислород.

4.2. Операторът трябва да е напълно запознат с тези инструкции за експлоатация преди използването на това оборудване, всички инструкции трябва да се спазват, когато се използва оборудването.

4.3. Проверете дали редуцир - вентила е подходящ за използвания газ. (Вижте маркировката, параграф 3).

4.4. Проверете дали връзката с бутилковия вентил е чиста и неповредена; ако не, не трябва да свързвате редуцир - вентила към бутилката.

4.5. Преди да свържете редуцир - вентила към бутилката, бутилковия вентил трябва да бъде бързо отворен и затворен, за да изхвърли вода или чужди вещества от вентила. Не заставайте пред изхода на бутилковия вентил. Не дръжте ръката си пред изхода на бутилковия вентил.

4.6. Свържете редуцир - вентила плътно посредством гайката , съответно скобата (2), към бутилковия вентил (1). Въртока за регулиране на налягането (5) трябва да показва надолу.

4.7. Свържете връзката на маркуча към изходния нипел (7) и към оборудването надолу по веригата. Използвайте маркучи, съответстващи на ISO 3821 (EN 559) и съединения на маркучи, отговарящи на EN 560; закрепете с подходящи скоби за маркучи.

4.8. Настройка на налягането:

Преди да пуснете газ в системата, проверете следното:

1. Дали е избран правилен редуцир - вентил

2. Всички показатели на скалата на манометрите да сочат нула.

3. Въртока за регулиране на налягането (5) напълно завинтен (обратно на часовниковата стрелка)

4. Всички спирателни клапани да са затворени.

Бавно отворете бутилковия вентил (1), уверете се, че налягането в бутилката се показва на манометъра (3), отворете клапана надолу по веригата (Blow-riре) и с въртока за регулиране на налягането (5) завъртете по посока на часовниковата стрелка, за да настроите необходимото работно налягане, като използвате изходният манометър (4).

4.9. Инструкции за редуцир - вентила с настройка на ротаметъра на необходимия дебит: Бавно отворете бутилковия вентил (1). Входният манометър (3) показва налягането в бутилката. Отворен спирателен клапан (6) и съответния спирателен клапан на машината. Задайте желания поток чрез регулиращия върток (5).

BG

5. ПРИКЛЮЧВАНЕ НА РАБОТА

- Затворете бутилковия вентил (1), развийте (обратно на часовниковата стрелка) въртока за регулиране на налягането (5), обезвъздушете

налягането в системата, като отворите клапаните надолу по веригата (Blowpipe).

- След като системата е почистена, затворете клапаните надолу по веригата.

6. ИНСТРУКЦИИ ЗА РАБОТА И ПОДДРЪЖКА

6.1. Предпазвайте редуцир - вентила от повреди (проверявайте визуално на равни интервали).

6.2. Предварително зададената настройка на предпазния клапан (8) не трябва да се променя.

6.3. Уверете се, че уплътненията, уплътнителните повърхности и манометрите са в добро състояние и без следи от повреда.

6.4. Ако подозирате неизправност на редуцир - вентила (като увеличаване на изходящото налягане при консумация = 0, изтичане на газ, дефектни манометри или реагиращ предпазен клапан), незабавно изключете редуцир - вентила и затворете бутилковия вентил (1).

⚠ В никакъв случай не предприемайте и не допускайте каквито и да било ремонти от неоторизирани лица.

7. РЕМОНТ

7.1. Ремонтите на редуцир - вентила се извършват от компетентен персонал в оторизиран сервиз. Трябва да се използват само оригинални резервни части.

7.2. Поправките или модификациите, извършени от потребителя или неупълномощени трети лица, водят до загуба на отговорност.

8. РЕДУЦИР-ВЕНТИЛИ С ДЕБИТОМЕР:

Параграфи 1 до 7 от настоящата инструкция за експлоатация се отнасят също и за редуцир - вентили с дебитомер. Потокът, зададен от Въртока за регулиране на налягането (5), може да бъде отчетен на дебитомера (4). Ако устройството или оборудването, което ще се използва надолу по веригата, също има разходомер, моля, отстранете го, тъй като няма да бъде калибрирано с редуцир - вентила.

9. УПРАВЛЕНИЕ НА ОТПАДЪЦИТЕ

В съответствие с член 33 от Регламента REACH, като отговорен производител се задължава да информира всички клиенти в случай, че материалите съдържат 0,1% или повече вещества споменати в списъка на веществата, които предизвикват силно безпокойство (SVHC).

Най-често използваните месингови сплави използвани за тѐлои други месингови компоненти съдържат 2 - 3 % олово (Pb). В края на експлоатационния живот на изделието, то трябва да бъде ликвидирано от авторизирана фирма за рециклиране на метали, за да се осигури ефективно ликвидиране на материала с минимално влияние на околната среда и здравето.

BG

10. ГАРАНЦИЯ

Срокът на стандартната гаранция е две години от датата на получаване от клиента (или ако това не е известно 2 години от момента на производството на продукта, показан на продукта). Стандартната гаранция е валидна само за продуктите, с които се работи съгласно Инструкция за употреба (IFU) и общите добри практики и стандарти в индустрията.

Забележка: Снимките в тази инструкция за употреба са само илюстративни. Те могат да се различават от реалния вид на вашия продукт!

