

## Industrial Ethernet IE-FCM-RJ45-FJ-A

**Weidmüller Interface GmbH & Co. KG**  
Klingenbergstraße 16  
D-32758 Detmold  
Germany  
Fon: +49 5231 14-0  
Fax: +49 5231 14-292083  
www.weidmueller.com



interfejs serwisowy FrontCom<sup>®</sup> Micro z RJ45 w IP65

### Ogólne dane do zamówienia

Typ	IE-FCM-RJ45-FJ-A
Nr zam.	<a href="#">1018810000</a>
Wykonanie	FrontCom Micro moduł RJ45, TIA-568A
GTIN (EAN)	4032248730063
J. op.	10 pc(s).

## Industrial Ethernet IE-FCM-RJ45-FJ-A

**Weidmüller Interface GmbH & Co. KG**  
 Klingenbergstraße 16  
 D-32758 Detmold  
 Germany  
 Fon: +49 5231 14-0  
 Fax: +49 5231 14-292083  
 www.weidmueller.com

## Dane techniczne

### Wymiary i ciężary

Grubość ścianki, maks.	3 mm	Grubość ścianki, min.	1 mm
Waga netto	34,06 g		

### Temperatury

Temperatura pracy	-40 °C...70 °C	Temperatura magazynowania	
Temperatura układania			

### Downloads

Certyfikat UL	Video instalacyjne	STEADYTEC® assembly instruction RJ45 field attachable module_EN_HD.mp4
	DUXR.E316369.pdf	

### Dane ogólne

Średnica przyłącza przewodu, drobny dr., maks.	0,76 mm	Średnica przyłącza przewodu, drobny dr., min.	0,48 mm
Średnica przyłącza przewodu, jednostr., maks.	0,64 mm	Średnica przyłącza przewodu, jednostr., min.	0,4 mm
Cykle wpinania	750	Ekranowanie	360° styk do ekranu
Kategoria	Cat.6 <sub>A</sub> / Class E <sub>A</sub> (ISO/IEC 11801 2010)	Kolor	czarny
Okablowanie	TIA-568A	Opis artykułu	FrontCom Micro moduł RJ45
Podstawowy materiał obudowy	PA UL 94 V0	Powierzchnia styku	Złoto na niklu
Przekrój przyłącza przewodu, z cienkiego drutu, maks. (AWG)	AWG 22	Przekrój przyłącza przewodu, z cienkiego drutu, min. (AWG)	AWG 26
Przyłącze 2	IDC	Stopień ochrony	IP 65 wg DIN EN 60529
rodzaj montażu	szafa sterownicza, skrzynka rozdzielcza	złącze 1	RJ45
Średnica izolacji, maks.	1,6 mm	Średnica płaszczka, maks.	10 mm
Średnica płaszczka, min.	5,5 mm		

### Normy

Norma dot. łączników wtykowych	IEC 60603-7-51	Nr certyfikatu (cULus)	E316369
--------------------------------	----------------	------------------------	---------

### Właściwości elektryczne

PoE / PoE+	zgodnie z IEEE 802.3af
------------	------------------------

### Klasyfikacje

ETIM 3.0	EC001134	eClass 5.1	27-25-05-04
eClass 6.2	27-25-05-04	eClass 7.1	27-25-05-04

### certyfikaty

Dopuszczenia

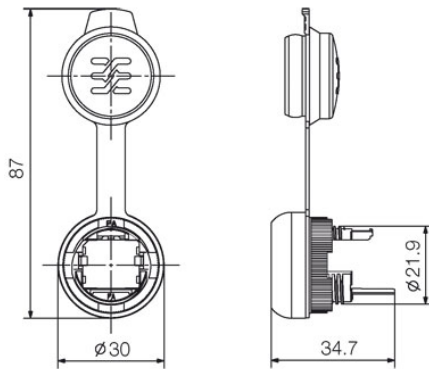


ROHS	Zgodny
------	--------

Data sporządzenia 14 listopad 2014 14:30:06 CET

**Industrial Ethernet  
IE-FCM-RJ45-FJ-A**

**Weidmüller Interface GmbH & Co. KG**  
Klingenbergstraße 16  
D-32758 Detmold  
Germany  
Fon: +49 5231 14-0  
Fax: +49 5231 14-292083  
www.weidmueller.com

**Rysunki****Rysunek wymiarowy****Wycięcie montażowe**