

モーター管理 - EMM 3- 24DC/500AC-IFS - 2297497

このPDF文書に表示されているデータはフェニックス・コンタクトのオンラインカタログから作成したものです。全データはユーザーマニュアルに記載されています。ダウンロードの規定は有効です
(<http://phoenixcontact.jp/download>)



外付け変流器による動作を電子モーターマネージャ。モーターとシステムの過負荷および不足負荷をアクティブ電力測定し、すべての性能クラスで最適な保護を実現。スイッチングしきい値とシグナリングしきい値は自由にパラメータ設定可能。


図のバージョンは EMM 3-
24DC/500AC-16

特長

- ✓ オプションでインターフェースシステムおよびPROFIBUS-GATEWAY-IFSにTBUS経由で接続
- ✓ スwitchingしきい値やシグナリングしきい値は自由にパラメータ設定可能
- ✓ デジタル出力で外部スイッチング素子を制御



基本情報

梱包	1 pc
GTIN	 4 046356 175753
1個あたりの重量 (梱包を含まない)	263.0 g
関税	85371099
生産国	ドイツ

技術データ

注記

使用上の制限	EMC : クラスA製品、ダウンロードセンターでメーカーの説明を参照
--------	------------------------------------

入力データ

入力名	装置電源
定格制御電源 U_S	24 V DC
U_S 基準時の電圧範囲	0.8 ... 1.25
定格制御電流 I_S	25 mA
Switching threshold	9.6 V DC ("0" signal)
	19.2 V DC ("1" signal)
定格電圧表示	緑色LED

モーター管理 - EMM 3- 24DC/500AC-IFS - 2297497

技術データ

入力データ

状態表示	右回りの黄色のLED (R)、左回りの黄色のLED (L)、緑色のLEDはデータ通信
表示	赤色LED
入力名	デジタル入力
定格アクチュエータ電圧 U_c	24 V DC
定格アクチュエータ電流 I_c	3.3 mA
入力名	電圧測定入力V1、V2、V3
入力電圧範囲	42 V AC ... 575 V AC
定格消費電流 (U_N 時)	< 0.5 mA
入力名	電流測定入力L1/T1、L2/T2、L3/T3
定格消費電流 (U_N 時)	5 A (外付け二次変換器)

出力データ

出力名	通知コンタクトO1-O4
注記	通知出力の内容は自由にパラメータ設定できます。マニュアルを参照してください。
出力数	4
定格出力電圧	24 V DC (半導体出力)
定格出力電圧幅 (係数)	0.8 ... 1.25
定負荷電流	500 mA
残留電圧	< 200 mV
保護素子	サージ抑制ダイオード
サージ電圧保護	> 33 V DC

電流測定

測定対象	上流にプッシュスルー変流器を外付け接続
基本精度	Typ. 0.5 %

電圧測定/相-中性線の電圧

電圧幅	0 V AC ... 350 V AC (相-中性線の電圧)
基本精度	Typ. 0.75 %

電力測定

電力幅	4.5 kW ()
基本精度	Typ. 2 %

接続データ、制御回路

連続名	制御回路
接続方法	ネジ接続
剥き線長さ	8 mm
ネジ山	M3
単線接続断面積	0.2 mm ² ... 2.5 mm ²
撚線接続断面積	0.2 mm ² ... 2.5 mm ²
接続電線断面積AWG	24 ... 14

モーター管理 - EMM 3- 24DC/500AC-IFS - 2297497

技術データ

接続データ負荷回路

連続名	負荷回路
接続方法	ネジ接続
剥き線長さ	8 mm
ネジ山	M3
単線接続断面積	0.2 mm ² ... 2.5 mm ²
撚線接続断面積	0.2 mm ² ... 2.5 mm ²
接続電線断面積AWG	24 ... 14

概要

テスト電圧入力/出力	8 kV
取付け位置	垂直 (水平DINレール)
組付け時の注意	一列、スペースなし
動作モード	100%動作時
型式	回路間の空間距離および沿面距離
標準/規則	DIN EN 50178
絶縁	安全絶縁
汚染度	2
サージ電圧カテゴリ	III
型式	標準/規則
標準/規則	EN 60947
	EN 60947-4-2

寸法

幅	22.5 mm
高さ	99 mm
奥行き	114.5 mm

環境条件

使用周囲温度	-25 °C ... 70 °C
周囲温度 (保管時/運搬時)	-25 °C ... 70 °C
保護等級	IP20

分類

eCl@ss

eCl@ss 4.0	27371102
eCl@ss 4.1	27371102
eCl@ss 5.0	27371601
eCl@ss 5.1	27371601
eCl@ss 6.0	27371601
eCl@ss 7.0	27371601
eCl@ss 8.0	27370804

モータ管理 - EMM 3- 24DC/500AC-IFS - 2297497

分類

ETIM

ETIM 2.0	EC000066
ETIM 3.0	EC000066
ETIM 4.0	EC000066
ETIM 5.0	EC002572

UNSPSC

UNSPSC 6.01	30211915
UNSPSC 7.0901	39121514
UNSPSC 11	39121514
UNSPSC 12.01	39121514
UNSPSC 13.2	39121514

認証

認証

認証

UL Listed / cUL Listed / EAC / cULus Listed

防爆認証

ATEX

提出した認証

認証の詳細

UL Listed

cUL Listed

EAC

cULus Listed

モーター管理 - EMM 3- 24DC/500AC-IFS - 2297497

アクセサリ

アクセサリ

ゲートウェイ/プロキシ

データインターフェース - EM-PB-GATEWAY-IFS - 2297620



32台のINTERFACEシステム機器をPROFIBUS DP経由で上位のコントローラに接続するゲートウェイ。INTERFACEシステム機器は付属のDINレール取付けバスコネクタからゲートウェイに接続します。

データインターフェース - EM-RS232-GATEWAY-IFS - 2901526



32台のINTERFACEシステム機器をModbus/RS-232経由で上位のコントローラに接続するゲートウェイ。INTERFACEシステム機器は付属のDINレール取付けバスコネクタからゲートウェイに接続します。

データインターフェース - EM-RS485-GATEWAY-IFS - 2901527



32台のINTERFACEシステム機器をModbus/RS-485経由で上位のコントローラに接続するゲートウェイ。INTERFACEシステム機器は付属のDINレール取付けバスコネクタからゲートウェイに接続します。

データインターフェース - EM-MODBUS-GATEWAY-IFS - 2901528



32台のINTERFACEシステム機器をModbus/TCP経由で上位のコントローラに接続するゲートウェイ。INTERFACEシステム機器は付属のDINレール取付けバスコネクタからゲートウェイに接続します。

データインターフェース - EM-DNET-GATEWAY-IFS - 2901529



32台のINTERFACEシステム機器をDeviceNet™経由で上位のコントローラに接続するゲートウェイ。INTERFACEシステム機器は付属のDINレール取付けバスコネクタからゲートウェイに接続します。

モーター管理 - EMM 3- 24DC/500AC-IFS - 2297497

アクセサリ

データインターフェース - EM-CAN-GATEWAY-IFS - 2901504



32台のINTERFACEシステム機器をCANopen[®]経由で上位のコントローラに接続するゲートウェイ。INTERFACEシステム機器は付属のDINレール取付けバスコネクタからゲートウェイに接続します。

データインターフェース - EM-PNET-GATEWAY-IFS - 2904472



32台のINTERFACEシステム機器をPROFINET経由で上位のコントローラに接続するゲートウェイ。INTERFACEシステム機器は付属のDINレール取付けバスコネクタからゲートウェイに接続します。

データインターフェース - EM-ETH-GATEWAY-IFS - 2901988



32台のINTERFACEシステム機器をEtherNet/IP[™]経由で上位のコントローラに接続するゲートウェイ。INTERFACEシステム機器は付属のDINレール取付けバスコネクタからゲートウェイに接続します。

コンフィグレーションセット

コンフィグレーションパッケージ - MM-CONF-SET - 2297992



EMM ... IFS用コンフィギュレーションパッケージ、構成内容はCONTACTRON-DTM-IFS、USBプログラミングアダプタ、ユーザーマニュアル (CD)

プリント基板用プラグ

プリント基板用コネクタ - MC 1,5/ 5-ST-3,81 - 1803604



プラグ, 定格電流: 8 A, 定格電圧 (III/2) : 160 V, 極数: 5, ピッチ: 3.81 mm, 接続方式: ネジ接続, 色: 緑, コンタクト表面: すず

モーター管理 - EMM 3- 24DC/500AC-IFS - 2297497

アクセサリ

プリント基板用コネクタ - IMC 1,5/ 5-ST-3,81 - 1857919



プラグ, 定格電流: 8 A, 定格電圧 (III/2) : 160 V, 極数: 5, ピッチ: 3.81 mm, 接続方式: ネジ接続, 色: 緑, コンタクト表面: すず

メモリブロック

メモリブロック - IFS-CONFSTICK-L - 2901103



多機能メモリブロック、INTERFACEシステムで使用、設定内容の簡易保存およびバックアップ用。

メモリブロック - IFS-CONFSTICK - 2986122



INTERFACEシステムの多機能メモリモジュール。コンフィグレーションを簡単に保存およびバックアップ。

通信用ケーブルはプリアッセンブリ

データケーブル - IFS-USB-DATACABLE - 2320500



産業用PCとフェニックス・コンタクト社製装置との通信に使用、QUINT UPSまたはTRIO UPSなどの12極IFSデータポートによる。

電圧変換器

接続式端子台 - UT 4-MTD-R/CVC 690/SET - 2901667



この電圧変換器のセットを使用すれば、電子モータマネージャモジュール (EMM 3-.../500AC-IFS) を690 Vの電源に接続できます。

DINレールコネクタ

モーター管理 - EMM 3- 24DC/500AC-IFS - 2297497

アクセサリ

DINレールコネクタ - ME 22,5 TBUS 1,5/ 5-ST-3,81 GN - 2707437



プラグ, 定格電流: 8 A, 定格電流 (Ex) : 8 A, 定格電圧 (Ex) : 125 V, 極数: 5, ピッチ: 3.81 mm, 金めつき接点を接続、電子機器用ハウジングで接続するバスコネクタ

プラグ - IMC 1,5/ 5-ST-3,81SET IL IFS 2M - 1784729

アセンブリ接続ケーブル、IL-IFS、2 m

必要な追加品

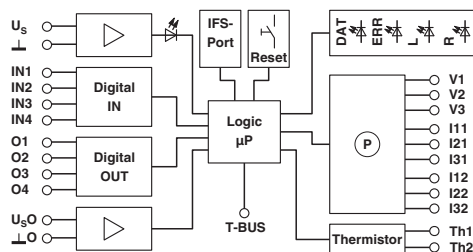
データケーブル - IFS-USB-DATACABLE - 2320500



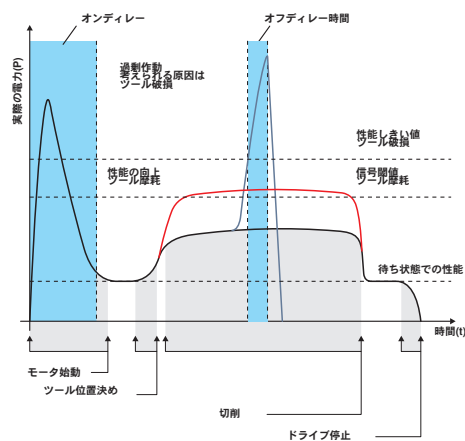
産業用PCとフェニックス・コンタクト社製装置との通信に使用、QUINT UPSまたはTRIO UPSなどの12極IFSデータポートによる。

図面

ブロック図

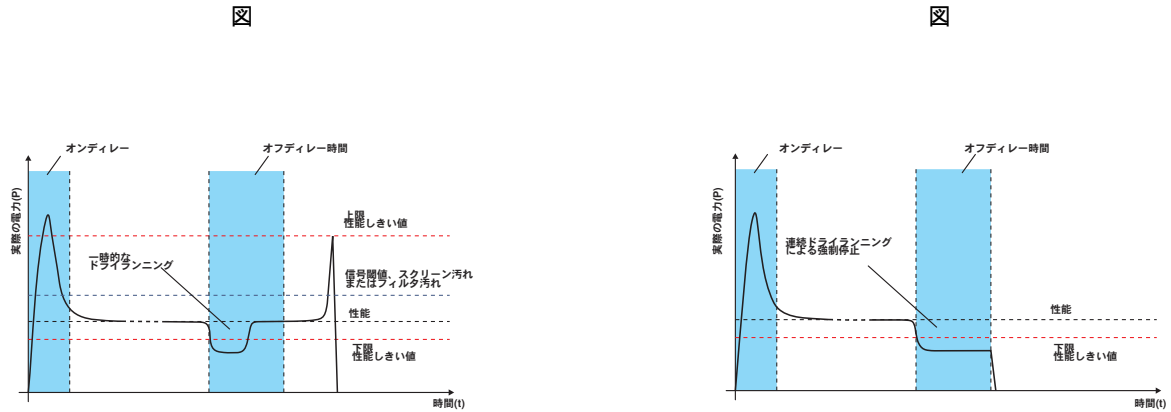


図



状態モニタリング：切削用工作機械

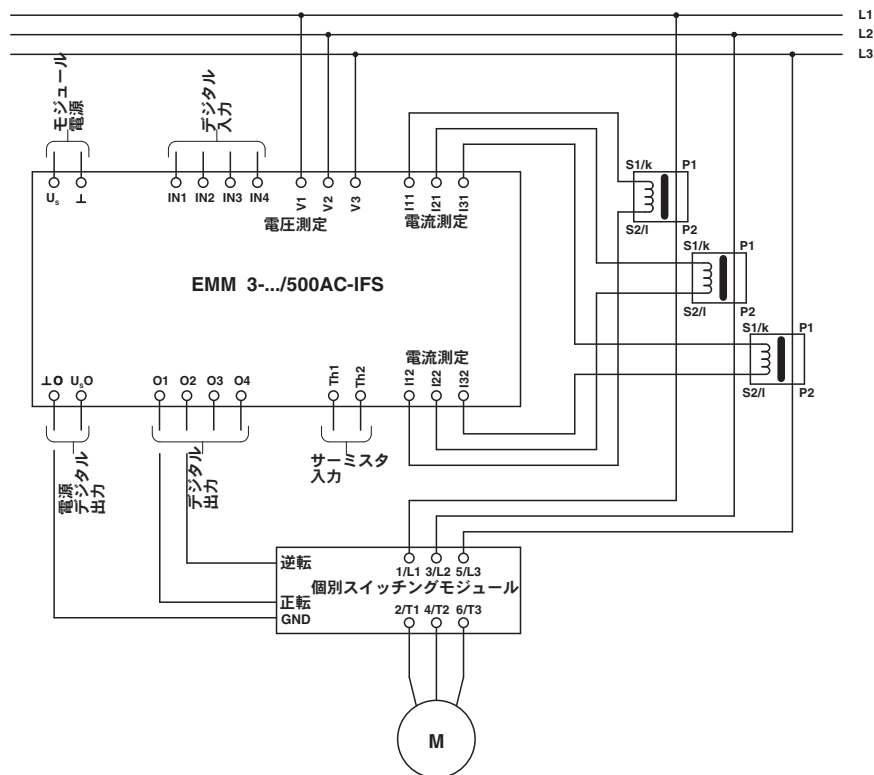
モーター管理 - EMM 3- 24DC/500AC-IFS - 2297497



状態モニタリング：モーター駆動ポンプの気泡

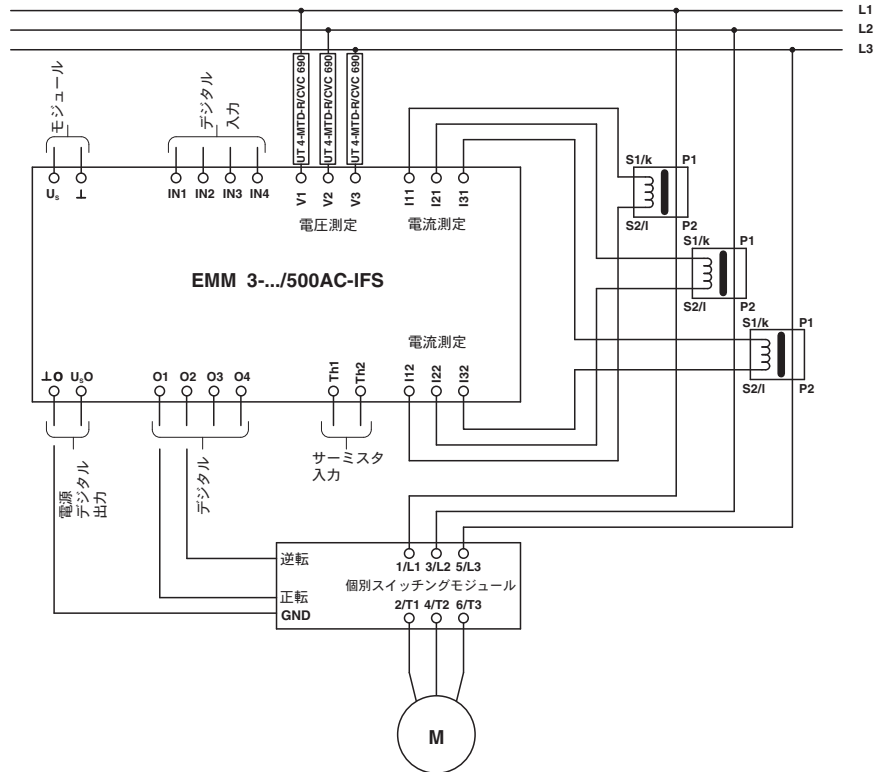
状態モニタリング：モーター駆動ポンプのドライラン

接続図



モーター管理 - EMM 3- 24DC/500AC-IFS - 2297497

接続図



EMM 3-.../500AC-IFS、CONTACTRON VOLTAGE CONVERTERを接続