

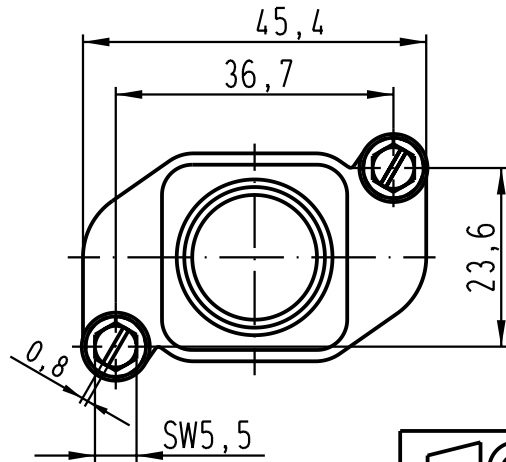
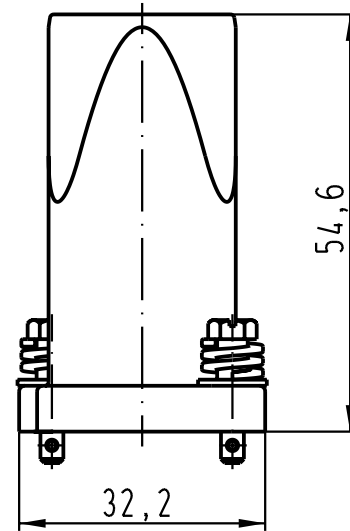
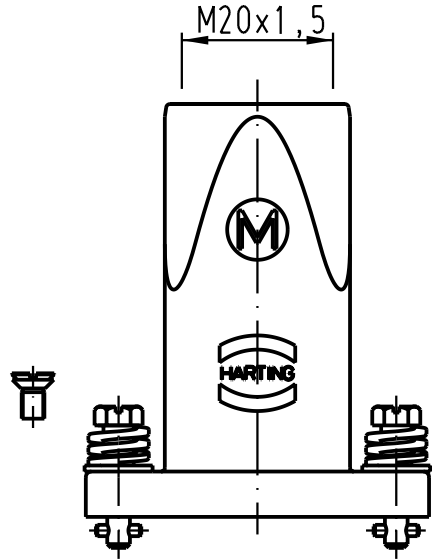
5

4

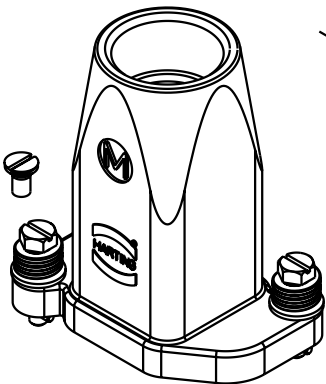
3



2

1



Lieferumfang: Gehäuse: Zinkdruckguß, schwarzverchromt  
 Einsatzbefestigungsschraube für IP68  
 range of delivery: housing: zinc die-casting alloy, black chrom  
 Insertfixingscrew for IP68



 All Dimensions in mm Original Size DIN A 4		Techn. Character.			Nicht tolerierte Masse/ Free size tolerances	
			Dat.	Name	Massstab/ Scale  <b>1 : 1</b>	<b>Han 3HPR-KV-M20</b> Tüllengehäuse/ hoods
		Detail.	05.12.00	Gö		
		Insp.		KR		
		Stand.				
28843			HARTING KGaA D-32339 ESPELKAMP			<b>TB 19 40 003 0400</b>
Mod.	Dat.	Name				
			Sub.			