

CARACTERÍSTICAS

- Reinicio automático
- Flujo de aire suave y de alta eficiencia
- CC sin escobillas
- Protección de polaridad

Ventilador axial dc RS Pro de 12 V dc, 80 x 80 x 25mm, 52,7 m³/h, 1,45 W.

Código RS: 541-5047



Los productos con aprobación profesional RS le proporcionan piezas de calidad profesional en todas las categorías de productos. Nuestra gama de productos ha sido probada por ingenieros y proporciona una calidad comparable a las marcas

líderes sin pagar un precio superior.

Descripción de producto

El ventilador axial RS Pro tiene un tamaño de 80mm x 80mm x 25mm. Tiene una tensión de alimentación nominal de 12VDC. Este ventilador tiene una velocidad de motor de 2800rpm. Tiene una vida útil de rodamiento de bolas doble sin mantenimiento, que garantiza un uso sin fallos durante un periodo de tiempo significativo. También garantiza que los ventiladores ac proporcionen una solución de refrigeración flexible y fiable para aplicaciones que requieren un ventilador axial para su montaje en cualquier posición axial. Este ventilador axial tiene un consumo de potencia nominal de 1,45 W. .

Especificaciones generales

Flujo de aire	33CFM
Velocidad del ventilador	2800rpm
Nivel de ruido	28dB
Dirección de curva	Hacia atrás
Bastidor	PBT, termoplástico ULV94-0
Impulsor	PBT, termoplástico ULV94-0
Función de alarma	Sí
Aplicaciones	Racks de servidores, armarios eléctricos y cajas; líneas de producción, ventilación/ventilador de techo, ordenadores de sobremesa, motores (radiador en un coche), generadores, compresores de aire

Especificaciones eléctricas

Motor	Dc sin escobillas, rotor bloqueado protegido, reinicio automático, protección de polaridad
Funcionamiento ac o dc	dc
Consumo de energía	1.45W
Tensión de alimentación	12 V dc
Corriente máxima	130mA
Resistencia de aislamiento	Mín. 10m ohmios a 500Vdc

Especificaciones mecánicas

Dimensiones	80mm x80mm x25mm
Altura	80mm
Anchura	80mm
Profundidad	25 mm
Tipo de rodamiento	Bola
Esperanza de vida	60.000 horas (L10)

Especificaciones del entorno de funcionamiento

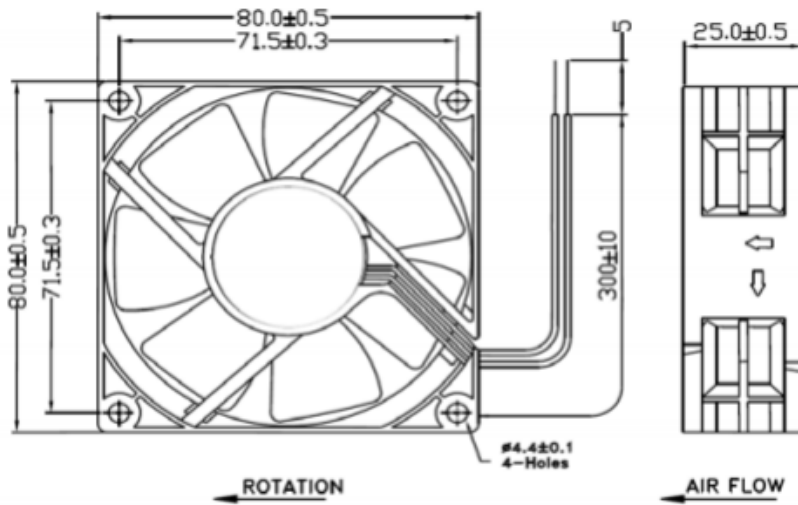
Temperaturas de funcionamiento	-10 °C a 70 °C.
--------------------------------	-----------------

Aprobaciones

Cumplimiento/Certificaciones	UL, CUL, TUV, CE, UL94-V0
------------------------------	---------------------------



Drawing(mm):



*Drawing for Dimensional Reference Only

RS Part Number	Orion Part Number	Speed (RPM)	Airflow (CFM)	Noise (db)	Volts (DC)	Voltage Range	Current (Amps)	Lead Type
5415053	OD8025-12HB	3300	40	33	12	6~13.8	0.25	Wire
5415047	OD8025-12MB	2800	33	28	12	6~13.8	0.15	Wire
5415031	OD8025-12LB	2000	28	21	12	6~13.8	0.12	Wire
5415306	OD8025-24HB	3300	40	33	24	12~28	0.16	Wire
5415299	OD8025-24MB	2800	33	28	24	12~28	0.1	Wire
5415283	OD8025-24LB	2000	28	21	24	12~28	0.09	Wire

Data Tolerance +/- 10%