

Ethernet industriel IE-TO-SCD-MM

Weidmüller Interface GmbH & Co. KG

Klingenbergstraße 16

D-32758 Detmold

Germany

Fon: +49 5231 14-0

Fax: +49 5231 14-292083

www.weidmueller.com



Sortie pour rail, version prolongateur SC-Duplex selon CEI
61754-4

Informations générales de commande

Type	IE-TO-SCD-MM
Référence	8946970000
Version	Boîtier de prise FO pour rail, SC-Duplex, multimode, FOP, IP 20
GTIN (EAN)	4032248734979
Cdt.	10 pièce(s)

Fiche de données

**Ethernet industriel
IE-TO-SCD-MM**

Weidmüller Interface GmbH & Co. KG
 Klingenbergstraße 16
 D-32758 Detmold
 Germany
 Fon: +49 5231 14-0
 Fax: +49 5231 14-292083
 www.weidmueller.com

Caractéristiques techniques

Dimensions et poids

Poids net 40,2 g

Températures

Température de fonctionnement	-40 °C...+70 °C	Température de stockage	
Plage de température montage, min.	-25 °C	Température de pose	
Plage de température montage, max.	70 °C		

Caractéristiques générales

Couleur	Gris clair	Cycles d'enfichage	1000
Degré de protection	IP 20	Matériau de base du boîtier	PA UL 94 V0
Raccordement 1	SC-Duplex	Raccordement 2	SC-Duplex
Type de fibre	multimode, FOP	Type de montage	TS 35

Normes

Norme de connecteur CEI 61754-4

Classifications

ETIM 3.0	EC000018	UNSPSC	30-21-18-01
eClass 6.2	27-25-05-04	eClass 7.1	27-25-05-04

Agréments

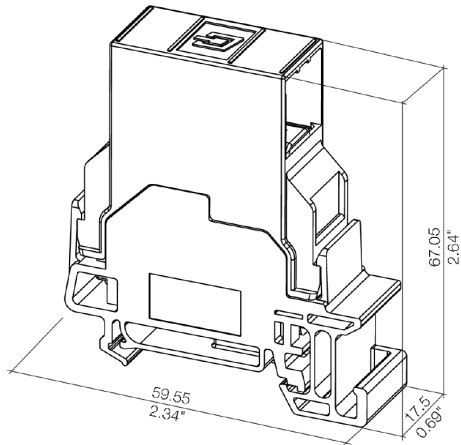
Agréments



ROHS Conforme

Fiche de données**Ethernet industriel
IE-TO-SCD-MM**

Weidmüller Interface GmbH & Co. KG
Klingenbergstraße 16
D-32758 Detmold
Germany
Fon: +49 5231 14-0
Fax: +49 5231 14-292083
www.weidmueller.com

Dessins**Dessin coté****Dessin**