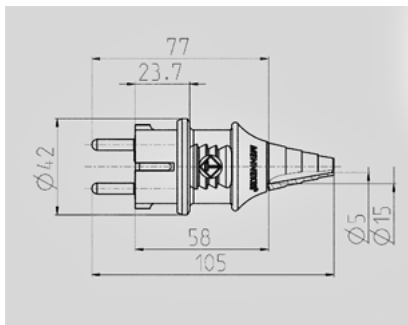


**Stecker SCHUKO® - Bestellnr. 10837**

- Schraubkontakt
- mit doppeltem Schutzleiter nach deutscher und französisch/belgischer Norm
- mit Kabelknickschutz
- für Leitungen bis 3 x 2,5 mm<sup>2</sup>, bis H07RN-F

## Technische Informationen

Ampere	16 A
Volt	230 V
Kinderschutz	nein
Anschlussstechnik	Schraubkontakt
Kontakt	standard
Schutzgrad	IP 44

Zeichnung  
2 MB 139

Maße in mm