



DEUTSCH

Datenblatt

ELEG-Aluminiumgehäuse, IP65, 252 x 87 x 61 mm

Best.-Nr.: 282-1247



Gehäusewerkstoff	Druckguss-Aluminiumlegierung
Farbe	Grau
Außenabmessungen	252 x 87 x 61 mm
Außenhöhe	61 mm
Außenlänge	252 mm
Außenbreite	87 mm
Schutzart	IP65
Deckelfarbe	Grau
Serie	ELEG
Gewicht	2,65 kg

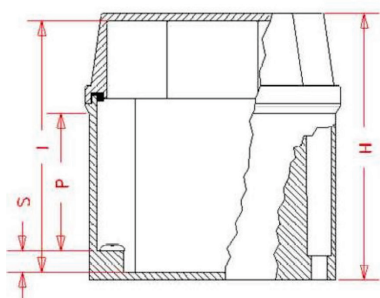
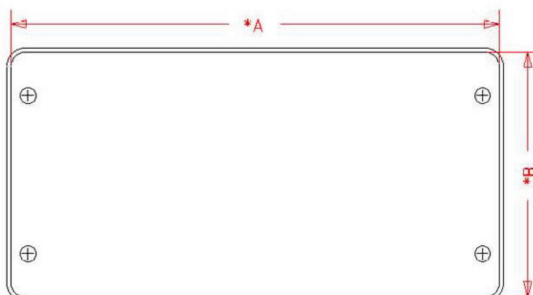
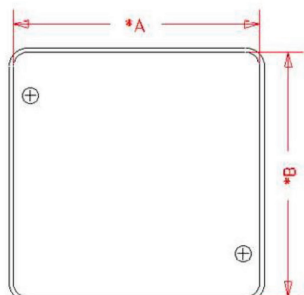


DEUTSCH

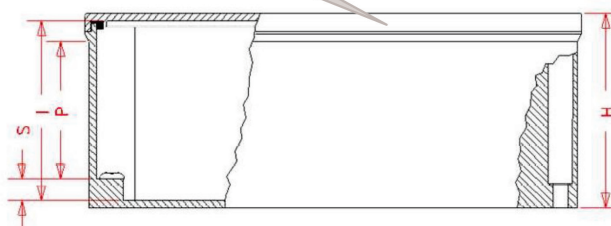
* Nutzbare
Größe

		*A	*B	H	*C	*D	*E	*F	I	L	M	N	P	R	S
• Code	Typ														
282-1168	A	102	102	61	95	95	63	64,4	55	106	106	74	38	–	9
282-1180	A	102	102	81	95	95	63	64,4	75	106	106	74	58	–	9
282-1196	A	122	75	61	115	68	83	38	54,5	126	78,5	94	38	–	9
282-1203	A	122	75	75	115	68	83	38	68,5	126	78,5	94	52	–	9
434-9898	A	130	130	91	123	123	90	90	85	133	133	101	67,5	–	9
282-1219	B	202	102	61	195	95	164	56,5	55	206	106	174	37,5	–	9
282-1225	B	202	102	81	195	95	164	56,5	75	206	106	174	57,5	–	9
282-1247	A	252	87	61	245	80	213,5	50	54,5	256	91	224	38	–	9
282-1253	A	252	87	75	245	80	213,5	50	69	256	91	224	51,5	–	9
282-1269	B	265	130	91	258	123	227	84	85	268	133	234	67,5	–	9

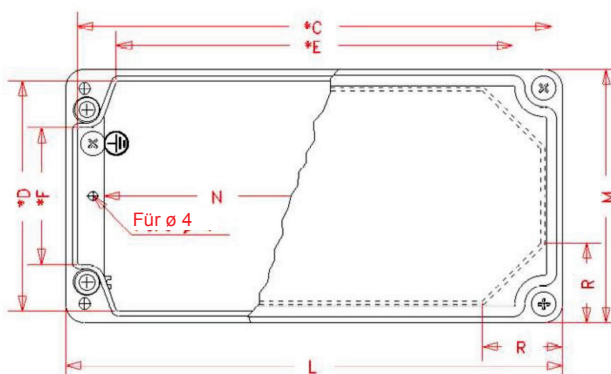
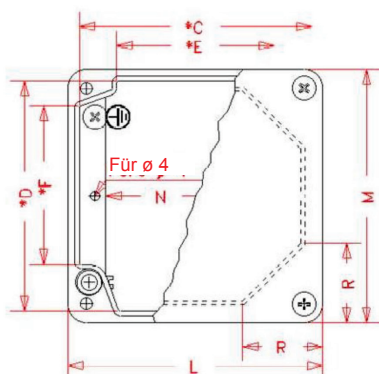
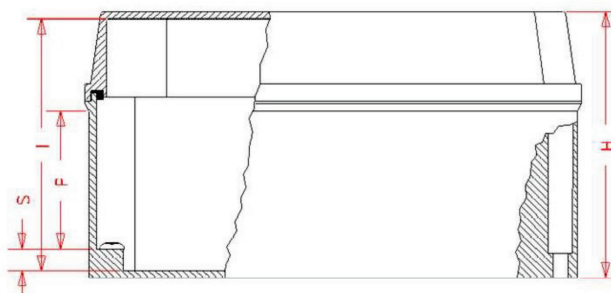
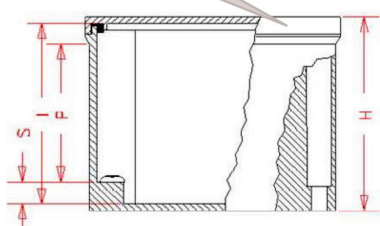
Die für den professionellen Einsatz zugelassenen Produkte von RS bieten Ihnen hochwertige Teile in Profiqualität aus allen Produktgruppen. Profitechniker können bestätigen, dass unsere Produktpalette dieselbe hohe Qualität wie führende Marken bietet, ohne dass Sie dafür einen hohen Preis bezahlen müssen.



Typ B



Typ A



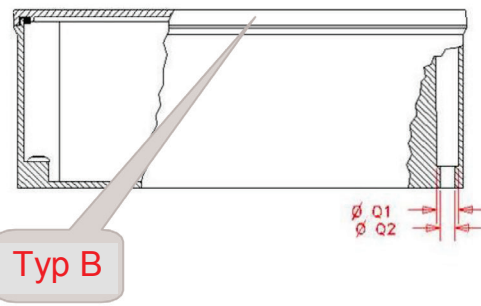
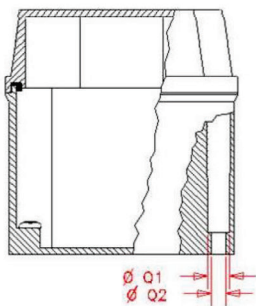
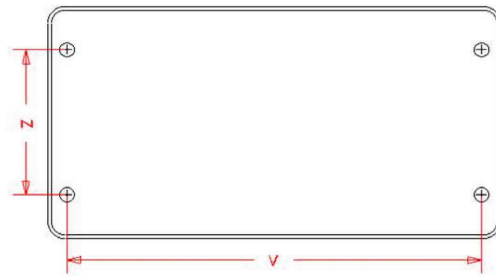
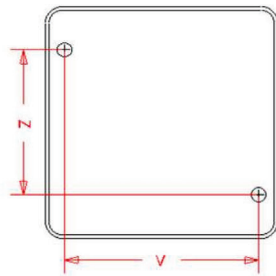
Gehäuse Typ A: Flache Abdeckung und 2 Befestigungslöcher an der Unterseite.

Gehäuse Typ B: Flache Abdeckung und 4 Befestigungslöcher an der Unterseite.

* Nutzbare

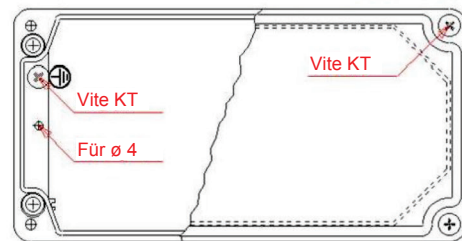
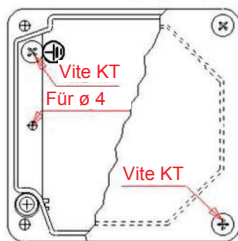
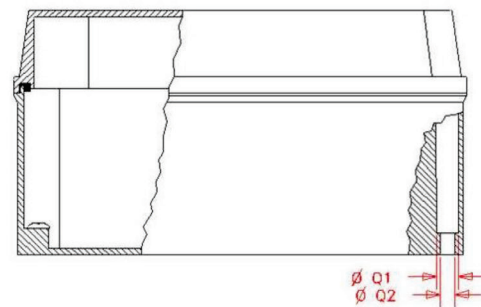
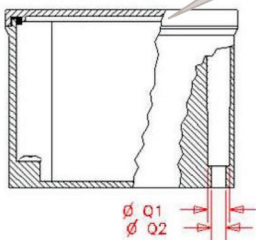
Größe

Code •	Typ	Q1	Q2	* T1	* U1	* T2	* U2	W1	W2	V	Z	Keine Schrauben	KC	Keine Schrauben	KT
282-1168	A	10	6	82,5	10	–	–	40	53,5	88	72	4	M5		M5
282-1180	A	10	6	82,5	10	–	–	60	73,5	88	72	4	M5		M5
282-1196	A	10	6	102,5	10	–	–	40	53,5	108	45	4	M5		M5
282-1203	A	10	6	102,5	10	–	–	54	67,5	108	45	4	M5		M5
434-9898	A	10	6	110	10	–	–	70	83,5	115	100	4	M5		M5
282-1219	B	10	6	171	10	95	16	40	53,5	188	72	4	M5		M5
282-1225	B	10	6	171	10	95	16	60	73,5	188	72	4	M5		M5
282-1247	A	10	6	232,5	10	80	16	40	53,5	238	57	4	M5		M5
282-1253	A	10	6	232,5	10	80	16	54	67,5	238	57	4	M5		M5
282-1269	B	10	6	232,5	10	122	16	70	83,5	248	97	4	M5		M5



Typ A

Typ B



Führungen für

