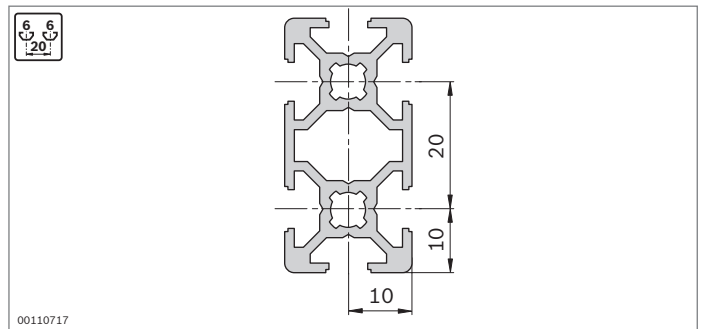
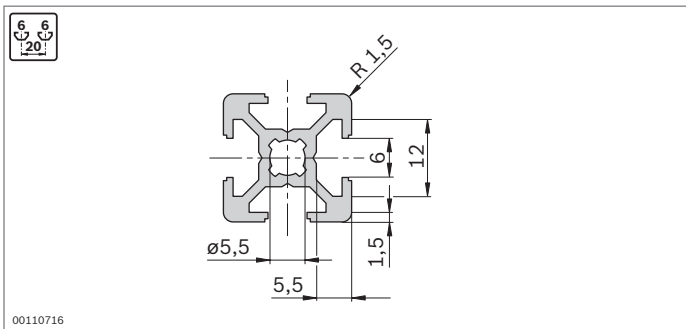


Strebenprofile mit Nut 6 mm

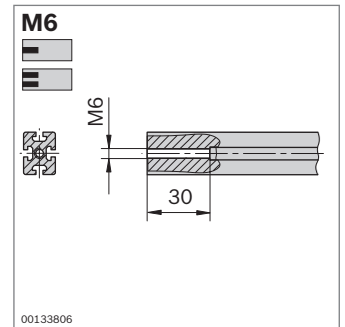
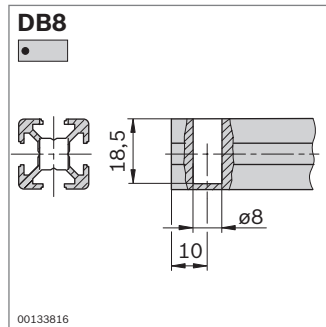
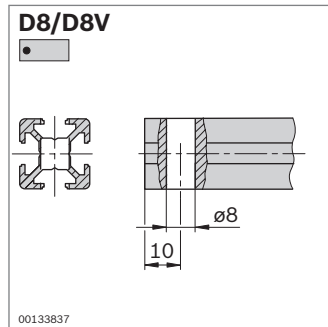
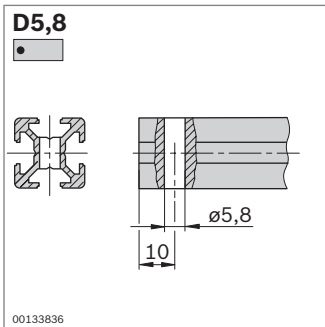
Strebenprofile mit der Nut 6 mm für leichte Konstruktionen, wie Stative und Laboraufbauten.

Die Profile 20x40 und 20x60 sind besonders zum Aussteifen geeignet, das Profil 20x40x40 zum Bau von Vitrinen, Regalen und Umhausungen.

Nut, Rastermaß, Zentralbohrung



Profilbearbeitung

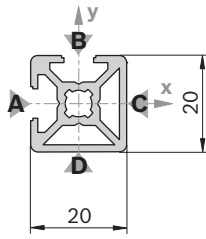


Mindest-Profillängen (mm) bei ein- und beidseitigen Standard-Profilbearbeitungen nach Quick & Easy

	-	M6	D5,8	D8/DB8
-	50	50	50	50
M6	50	70	50	70
D5,8	50	50	50	50
D8/DB8	50	70	50	50

20x20 2NVS

A = 1,8 cm²
 I_x = 0,7 cm⁴
 I_y = 0,7 cm⁴
 W_x = 0,7 cm³
 W_y = 0,7 cm³
 m = 0,5 kg/m



19171

Abdeckkappe: Siehe 20x20

20x20 2NVS	L (mm)	Nr.
1 Stück	50 ... 3000	3 842 992 924 / L
20 Stück	3000	3 842 519 658

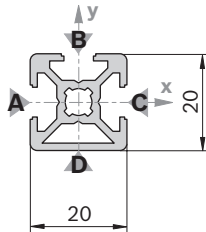
Quick & Easy (S. 2-8, s. Ausklappseiten)

20x20 2NVS	3 842 993 692 / ...
Länge L (mm)	50 ... 3000
Standard-Profilbearbeitung (Mindestlänge beachten, S. 2-11)	M6 / D5,8 / D8 / DB8
Individuelle Profilbearbeitung (L _{max} = 2300 mm)	DI / DIS / MT / MTS / MI / MIS / DG ¹⁾

¹⁾ DG_{max} = 45°; L_{min1} / L_{min2} = 335 / 370 mm

20x20 3N

A = 1,7 cm²
 I_x = 0,7 cm⁴
 I_y = 0,8 cm⁴
 W_x = 0,7 cm³
 W_y = 0,7 cm³
 m = 0,5 kg/m



19172

Abdeckkappe: Siehe 20x20

20x20 3N	L (mm)	Nr.
1 Stück	50 ... 3000	3 842 992 889 / L
20 Stück	3000	3 842 517 180

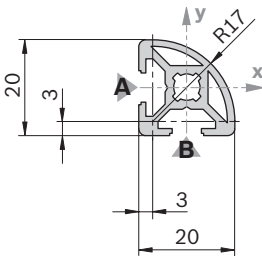
Quick & Easy (S. 2-8, s. Ausklappseiten)

20x20 3N	3 842 993 693 / ...
Länge L (mm)	50 ... 3000
Standard-Profilbearbeitung (Mindestlänge beachten, S. 2-11)	M6 / D5,8 / D8 / DB8
Individuelle Profilbearbeitung (L _{max} = 2300 mm)	DI / DIS / MT / MTS / MI / MIS / DG ¹⁾

¹⁾ DG_{max} = 45°; L_{min1} / L_{min2} = 335 / 370 mm

20x20 R

A = 1,6 cm²
 I_x = 0,6 cm⁴
 I_y = 0,6 cm⁴
 W_x = 0,5 cm³
 W_y = 0,5 cm³
 m = 0,4 kg/m



19173

Abdeckkappe	Farbe	ESD	Nr.
20x20 R (1x)	Signalgrau		20 3 842 548 826
20x20 R (1x)	Schwarz		20 3 842 548 827

Material: PP

20x20 R	L (mm)	Nr.
1 Stück	50 ... 3000	3 842 992 890 / L
20 Stück	3000	3 842 517 183

Quick & Easy (S. 2-8, s. Ausklappseiten)

20x20 R	3 842 993 695 / ...
Länge L (mm)	50 ... 3000
Standard-Profilbearbeitung (Mindestlänge beachten, S. 2-11)	M6
Individuelle Profilbearbeitung (L _{max} = 2300 mm)	—