

# PG2793



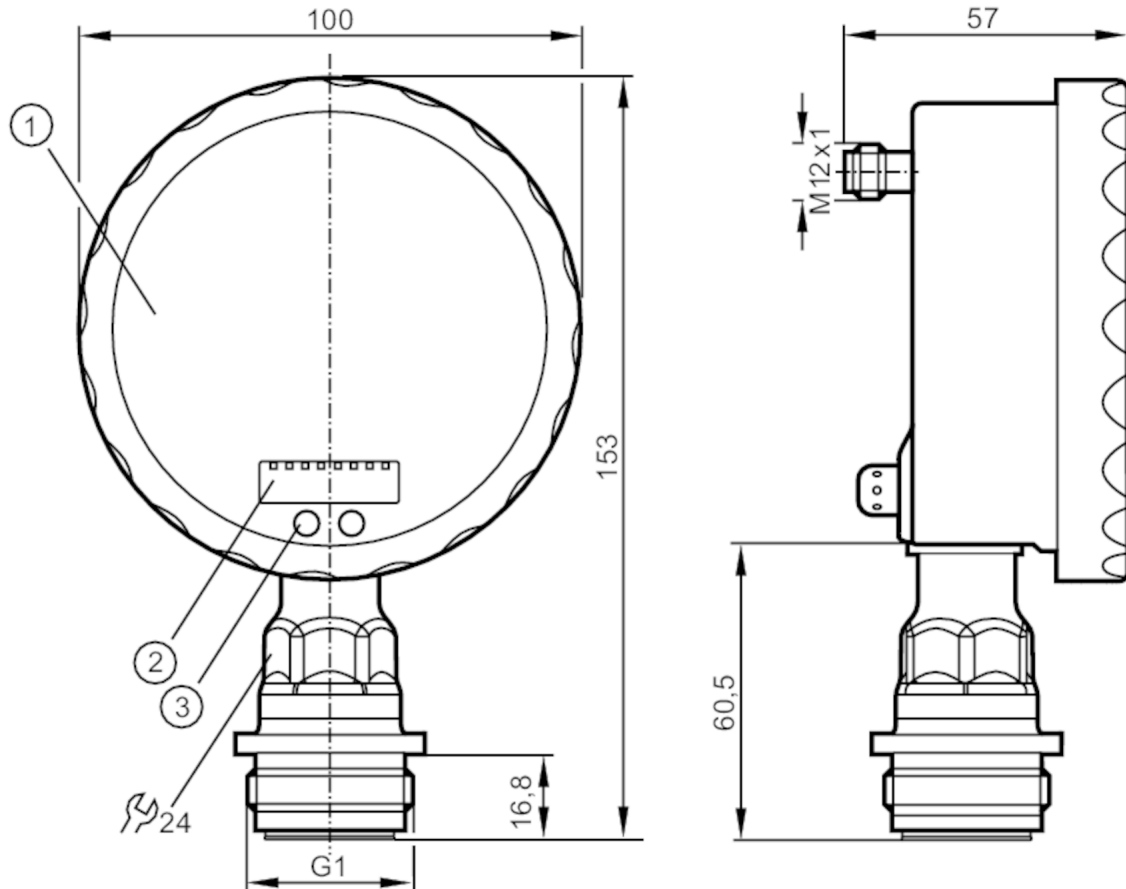
## Capteur de pression affleurant avec afficheur analogique

PG-025-REA01-MFRKG/US/ /P

article arrêté

Article de remplacement: PG1703

Lorsque vous sélectionnez un autre article possible, veuillez tenir compte des données techniques qui peuvent différer !



- 1 Afficheur analogique
- 2 affichage alphanumérique 4 digits
- 3 Touche tactile (bouton de programmation)



ACS



CRN



EC 1935/2004

EHEDG Certified

FCM

FDA

NSF

Reg31

S

UK CA

### Caractéristiques du produit

|                               |   |  |                   |
|-------------------------------|---|--|-------------------|
| Nombre des entrées et sorties | Nombre des sorties numériques: 1; Nombre des sorties analogiques: 1   |  |                   |
| Etendue de mesure             | -1...25 bar   |  | -14,4...362,7 psi |
| Raccord process               | taroudage G 1 filetage extérieur mit Dichtkontur Aseptoflex Vario   |  |                   |
| Remarque                      | G1 Gewinde nach ISO 228. Alternativ dichtend über rückwärtige Dichtkontur mit Dichtung in Anlehnung an DIN EN ISO 1179-2. |  |                   |

### Application

|                            |  |          |        |
|----------------------------|--|----------|--------|
| Caractéristique spécifique | contacts dorés   |          |        |
| Application                | affleurant pour l'industrie agroalimentaire et le secteur des boissons |          |        |
| Fluides                    | fluides visqueux ou pulvérulents; milieux liquides et gazeux           |          |        |
| Température du fluide [°C] | -25...125; (145 max. 1h)   |          |        |
| Pression d'éclatement min. | 350 bar  | 5070 psi | 35 MPa |



## Capteur de pression affleurant avec afficheur analogique

PG-025-REA01-MFRKG/US/ /P

|  |                         |          |        |
|--|-------------------------|----------|--------|
| Tenue en pression                          | 100 bar                 | 1450 psi | 10 MPa |
| Type de pression                           | pression relative; vide |          |        |
| Sans zone morte                            | oui                     |          |        |
| PMSA pour des applications selon NEC [bar] | 60                      |          |        |

### Données électriques

|                                  |                 |  |  |
|----------------------------------|-----------------|--|--|
| Tension d'alimentation [V]       | 18...32 DC      |  |  |
| Consommation [mA]                | < 70; (24 V)    |  |  |
| Résistance d'isolation min. [MΩ] | 100; (500 V DC) |  |  |
| Classe de protection             | III             |  |  |
| Protection inversion de polarité | oui             |  |  |
| Retard à la disponibilité [s]    | 6               |  |  |
| Chien de garde intégré           | oui             |  |  |

### Entrées/sorties

|                               |   |  |  |
|-------------------------------|---|--|--|
| Nombre des entrées et sorties | Nombre des sorties numériques: 1; Nombre des sorties analogiques: 1 |  |  |
|-------------------------------|---|--|--|

### Sorties

|   |  |  |  |
|---|--|--|--|
| Nombre total de sorties   | 2  |  |  |
| Sortie signal   | signal de commutation; signal analogique; (configurable) |  |  |
| Technologie   | PNP/NPN  |  |  |
| Nombre des sorties numériques                                       | 1  |  |  |
| Fonction de sortie  | normalement ouvert / fermé; (paramétrage)                |  |  |
| Chute de tension max. sortie de commutation DC [V]                  | 2  |  |  |
| Courant de sortie (au maintien) de la sortie de commutation DC [mA] | 250  |  |  |
| Fréquence de commutation DC [Hz]                                    | 50   |  |  |
| Nombre des sorties analogiques                                      | 1  |  |  |
| Sortie analogique (courant) [mA]                                    | 4...20, inversible; (possibilité de mise à l'échelle)    |  |  |
| Charge max. [Ω]   | (U <sub>b</sub> - 10 V) / 20 mA                          |  |  |
| Protection courts-circuits  | oui  |  |  |
| Version protection courts-circuits                                  | pulsé  |  |  |
| Protection surcharges   | oui  |  |  |

### Etendue de mesure / plage de réglage

|                              |                |                   |
|------------------------------|----------------|-------------------|
| Etendue de mesure            | -1...25 bar    | -14,4...362,7 psi |
| Point de consigne haut SP    | -0,96...40 bar | -13,8...580,2 psi |
| Point de consigne bas rP     | -1...39,96 bar | -14,4...579,6 psi |
| Sortie analogique/valeur min | -1...33,76 bar | -14,4...489,6 psi |
| Sortie analogique/valeur max | 5,24...40 bar  | 75,9...580,2 psi  |
| En pas de                    | 0,02 bar       | 0,3 psi           |

### Exactitude / déviations

|                                 |                          |  |
|---------------------------------|--------------------------|--|
| Exactitude du seuil [% du gain] | < ± 0,2; (Turn down 1:1) |  |
|---------------------------------|--------------------------|--|



## Capteur de pression affleurant avec afficheur analogique

PG-025-REA01-MFRKG/US/ /P

|                                       |                    |  |
|---------------------------------------|--------------------|--|
| Répétabilité                          | [% du gain]        | $< \pm 0,1$ ; (en cas de variations de température $< 10$ K; Turn down 1:1)  |
| Exactitude type                       | [% du gain]        | $< \pm 0,2$ ; (Turn down 1:1, linéarité, y compris hystérésis et répétabilité, réglage des valeurs limites selon DIN EN IEC 62828-1) |
| Ecart de linéarité                    | [% du gain]        | $< \pm 0,15$ ; (Turn down 1:1)   |
| Déviations hystérésis                 | [% du gain]        | $< \pm 0,15$ ; (Turn down 1:1)   |
| Stabilité à long terme                | [% du gain]        | $< \pm 0,1$ ; (Turn down 1:1; par an)  |
| Coefficient de température point zéro | [% du gain / 10 K] | $< \pm 0,05$ ; (0...70 °C)   |
| Coefficient de température gain       | [% du gain / 10 K] | $< \pm 0,15$ ; (0...70 °C)   |

| Temps de réponse                                    |      |           |
|---|------|-----------|
| Temps de réponse                                    | [ms] | $< 10$    |
| Amortissement valeur process dAP                    | [s]  | 0,01...30 |
| Amortissement sortie analogique dAA                 | [s]  | 0,01...30 |
| Temps de réponse indicielle de la sortie analogique | [ms] | 25        |

| Conditions d'utilisation |      |               |
|--------------------------|------|---------------|
| Température ambiante     | [°C] | -25...80      |
| Température de stockage  | [°C] | -40...100     |
| Indice de protection     |      | IP 67; IP 69K |

| Tests / homologations       |   |   |
|-----------------------------|---|---|
| CEM                         | EN 61000-4-2 ESD                                | 4 kV CD / 8 kV AD   |
|                             | EN 61000-4-3 rayonnement HF                     | 10 V/m  |
|                             | EN 61000-4-4 Burst                              | 2 kV  |
|                             | EN 61000-4-5 Surge                              | 0,5/1 kV  |
|                             | EN 61000-4-6 parasites HF conduits par le câble | 10 V  |
|                             | Tenue aux chocs                                 | DIN EN 60068-2-27   |
| Tenue aux vibrations        | DIN EN 60068-2-6                                | 10 g (10...2000 Hz)   |
| MTTF                        | [Années]  | 100   |
| Remarque sur l'homologation |   | certificat usine à télécharger sur <a href="http://www.factory-certificate.ifm">www.factory-certificate.ifm</a> |

| Données mécaniques                 |      |   |
|------------------------------------|------|---|
| Poids                              | [g]  | 521,45  |
| Dimensions                         | [mm] | 153 x 100 x 57  |
| Matières                           |      | inox (1.4404 / 316L); PA; FKM; PTFE; vitre: verre de sécurité feuilleté 4 mm  |
| Matières en contact avec le fluide |      | inox (1.4435 / 316L) caractéristiques de surface: Ra $< 0,4$ µm / Rz = 4 µm; céramique (99,9 % Al <sub>2</sub> O <sub>3</sub> ); PTFE |
| Cycles de pression min.            |      | 100 millions  |
| Raccord process                    |      | taroudage G 1 filetage extérieur mit Dichtkontur Aseptoflex Vario   |

# PG2793



## Capteur de pression affleurant avec afficheur analogique

PG-025-REA01-MFRKG/US/ /P

| Afficheurs / éléments de service |                        |   |
|----------------------------------|------------------------|---|
| Indication                       | Unité d'affichage      | 2 x LED, vert   |
|                                  | état de commutation    | LED, jaune  |
|                                  | Points de commutation  | couronne de LED, rouge  |
|                                  | indication de fonction | affichage alphanumérique, rouge 4 digits  |
|                                  | valeurs mesurées       | Afficheur analogique, 0...350° orientable, aiguille non visible si capteur non alimenté |
|                                  | valeurs mesurées       | affichage alphanumérique, rouge 4 digits  |
| Avec échelle                     |                        | oui   |
| Plage d'affichage étendue max.   | 40 bar                 | 580,2 psi   |

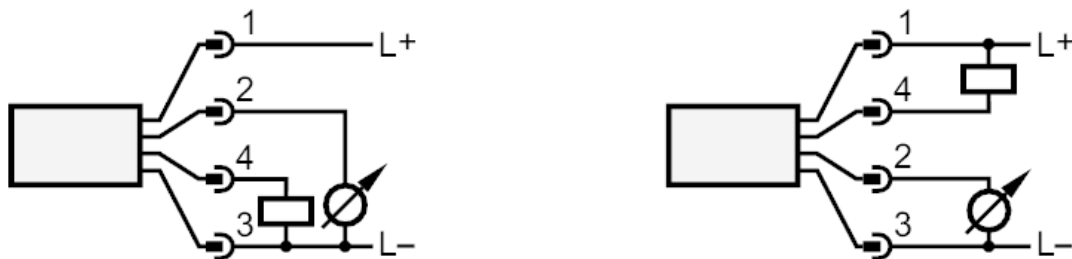
| Remarques         |  |
|-------------------|--|
| Remarques         | Exactitude type dans la gamme d'affichage étendue : 1,5 % du gain<br>exactitude du seuil dans la gamme d'affichage étendue : 1,5 % du gain |
| Unité d'emballage | 1 pièces   |

### Raccordement électrique

Connecteur: 1 x M12; codage: A; Contacts: doré



### Raccordement



OUT1            sortie de commutation  
OUT2            sortie analogique