

**FUME-CUBE**

230V (072070) • 120V (072071)

## SPECIFICATION

Part number	072070	072071
Voltage	230V ±10%	120V ±10%
Max Flowrate	100 m <sup>3</sup> /hr • 59 cf/m	100 m <sup>3</sup> /hr • 59 cf/m
Wattage	50W	75W
Frequency	50 Hz	60 Hz
Sound Rating	60 dBA	60 dBA
Cabinet Height	335 mm • 13,3/16"	335 mm • 13,3/16"
Cabinet Width	308 mm • 12,1/8"	308 mm • 12,1/8"
Cabinet Depth	283 mm • 11,9/64"	283 mm • 11,9/64"
Cabinet Weight (Including filters)	9.5 Kg 21 lb	9.5 Kg 21 lb
Controls	Illuminated ON/OFF switch	

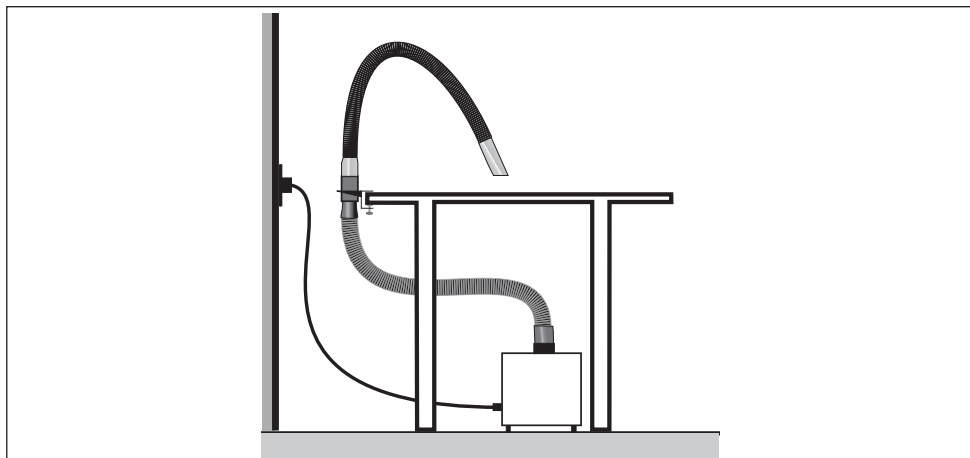
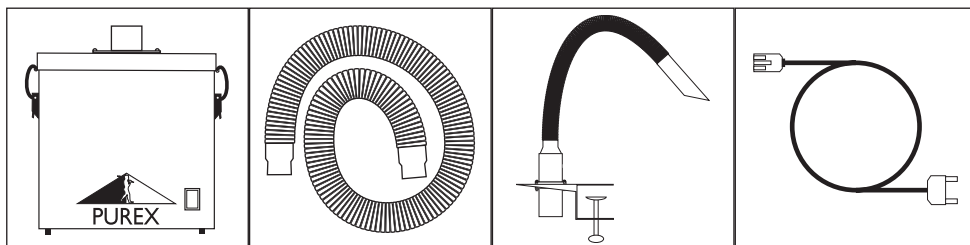
## EC DECLARATION OF CONFORMITY

<b>Model/Serial Number</b>		
Conforms to the following EC directives (89/336)(91/263)(92/31)(98/37)		
Uses the following British Standards (BS EN 292-1)(BS EN 292-2)(BS EN 60204-1)(BS EN 294)(BS EN 50 081-1)		
Main filter assembly (BS EN ISO 2144)(BS EN ISO 536)(BS EN ISO 1924)(BS 5295)(UNI 7833)(BS 4400)		
<b>Pre-filter assembly</b> UNI 7832	<b>Mechanical assembly</b> (BS 8000/99)(IEC 60034/1)(BS 5000)(VDE 0530)	<b>Enclosure ratings</b> (IP 54)(IP 55)(IP 56)
<b>Overload protection unit</b> (BS EN 60947/4/1)	<b>Control relay</b> (BS 5424)(VDE 0660)	<b>Pump</b> (IEC 6000/34)(IP54)
<b>Signed</b>	<b>Name</b>	<b>Dated</b>

## WARNINGS

- Always isolate the system from the mains power supply before removing the machine cover.
- Disposable gloves and a dust mask are supplied with replacement filters/prefilters. They should be used when removing filters and disposed of with the used filter in the bag which is also provided.
- Filters are manufactured from non-toxic materials.
- Filters and prefilters are not re-usable and no attempt should be made to clean them.
- Used filters and prefilters should be disposed of in accordance with local laws and regulations. The company and its agents disclaim all liability and responsibility for any harm, damage, contamination or injury caused by inappropriate or unlawful disposal.
- Purex systems use high pressure pumps, which may cause inferior filters to burst, allowing hazardous fumes into the workplace. Do not use filters that have only been tested to BS3928, BS5295 or AS208C as these standards are flow checks only and are designed to test filters used in general dust extraction and air conditioning.
- Consult the local regulations concerning fume extraction systems, as these may be subject to requirements including; periodic checks by authorised agencies, re-issue of certificates of compliance or equivalents etc. Consult your supplier if in doubt.
- Consult your supplier for information on maintenance agreements that will ensure conformance to local regulations.

## SET UP



### Includes

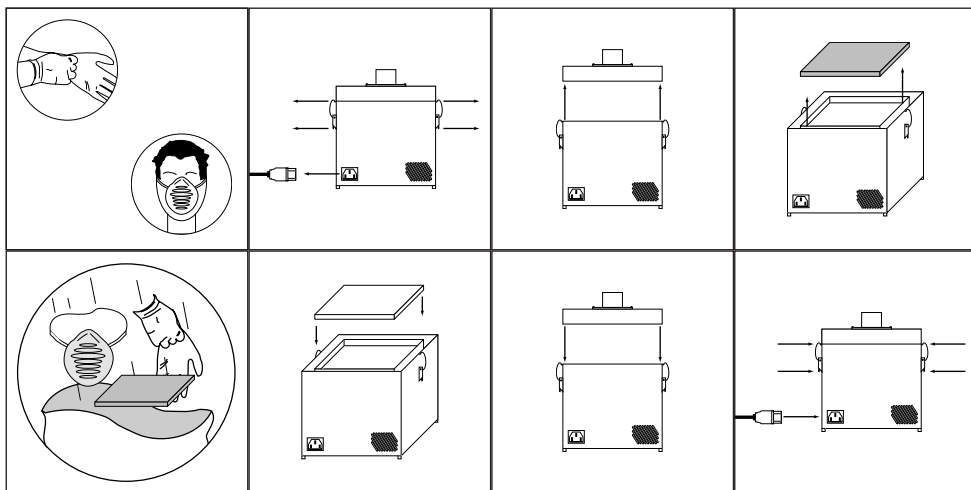
- 1 Fume-Cube
- 1 51mm x 2m flexible hose [black]
- 2 Connecting cuffs [black]
- 1 Clamped bracket
- 1 38mm stainless steel flexible arm and valve
- 1 38mm pen nib nozzle
- 1 Power cable

Additional arms and capture apparatus are available. Please call for further details.

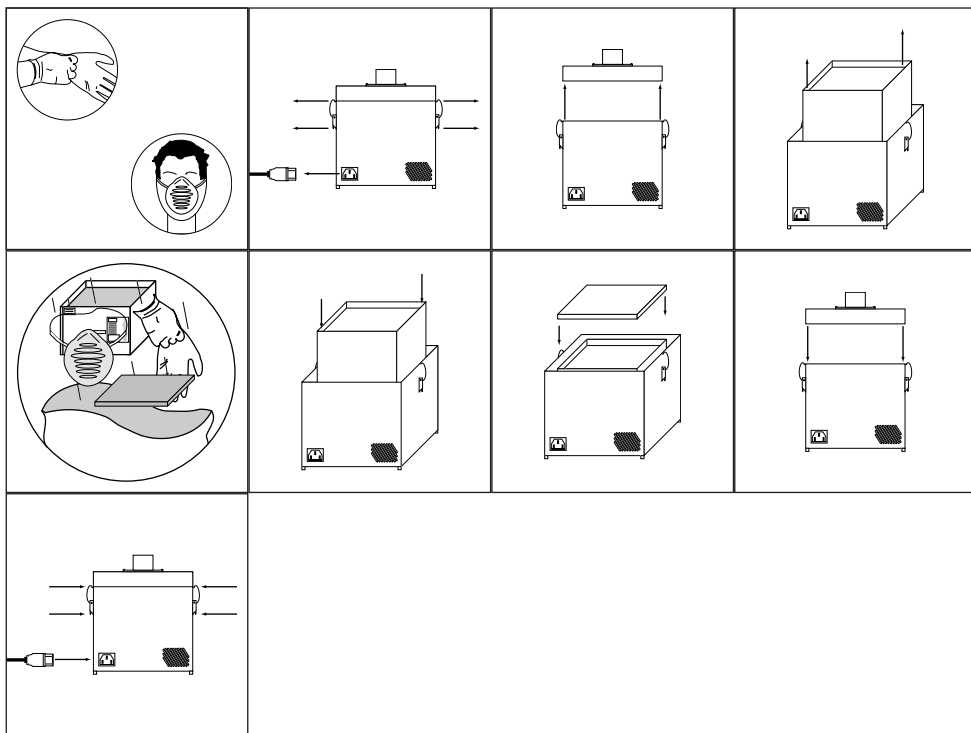
## REPLACEMENT FILTERS

Replacement filters	Application	Product code
HEPA/Chemical	Soldering	110507
Chemical	Chemical, gluing etc	110504
Pre-filter pad (Pack of 4)	All	200225

## REPLACING THE PRE-FILTER (200225)



## REPLACING THE FILTER (110507/110504)



# WARRANTY REGISTRATION

Machine details	Your details
Model/Serial Number	Title
Purchased from	First name
Date of purchase	Surname
Process	Position
	Company
	Address
	Town/City
	Zip/Post code
	Telephone
	Fax
	Email

Photocopy and post or fax to:



## PUREX

Purex International LLP

Purex House, Farfield Park, Manvers, Rotherham S635DB

**Tel:** 00 44 (0)1709 763000    **Fax:** 00 44 (0)1709 763001

**Email:** enquiries@purexLtd.co.uk    **Web:** www.purexLtd.co.uk

## SPECIFICATIONS

Numéro de pièce	072070	072071
Tension	230V ±10%	120V ±10%
Débit maximal	100 m <sup>3</sup> /hr	100 m <sup>3</sup> /hr
Puissance (watts)	50W	75W
Frequenz	50 Hz	60 Hz
Niveau sonore	60 dBA	60 dBA
Hauteur de l'armoire	335 mm	335 mm
Largeur de l'armoire	308 mm	308 mm
Profondeur de l'armoire	283 mm	283 mm
Poids de l'armoire (avec filtres)	9.5 Kg	9.5 Kg
Commandes	Commutateur Marche/Arrêt lumineux	

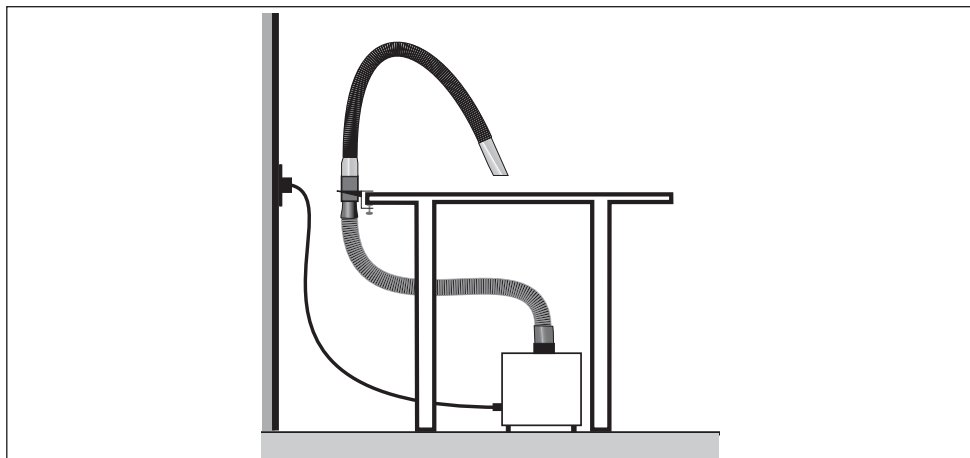
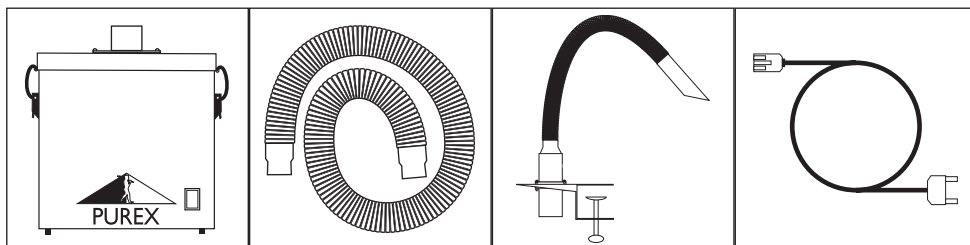
## DECLARATION DE CONFORMITE CE

<b>Modèle/Numéro de série</b>		
Conforme aux directives CE suivantes (89/336)(91/263)(92/31)(98/37)		
Conforme aux normes britanniques suivantes (BS EN 292-1)(BS EN 292-2)(BS EN 60204-1)(BS EN 294)(BS EN 50 081-1)		
Filtre principal (BS EN ISO 2144)(BS EN ISO 536)(BS EN ISO 1924)(BS 5295)(UNI 7833)(BS 4400)		
<b>Préfiltre</b> UNI 7832	<b>Organes mécaniques</b> (BS 8000/99)(IEC 60034/1)(BS 5000)(VDE 0530)	<b>Caractéristiques nominales de l'enceinte</b> (IP 54)(IP 55)(IP 56)
<b>Protection contre les surcharges</b> (BS EN 60947/4/1)	<b>Relais de commande</b> (BS 5424)(VDE 0660)	<b>Pompe</b> (IEC 6000/34)(IP54)
<b>Signature</b>	<b>Nom</b>	<b>Date</b>

## MISES EN GARDE

- Il faut toujours isoler le système en coupant l'alimentation secteur avant de retirer le couvercle de la machine
- Des gants jetables et un masque antipoussière sont fournis avec les filtres et préfiltres de rechange. Il faut toujours s'en servir pour retirer les filtres, puis les placer avec le filtre usagé dans le sac prévu à cet effet.
- Les filtres sont réalisés dans des matériaux non toxiques.
- Les filtres et préfiltres ne sont pas réutilisables, et il ne faut pas essayer de les nettoyer.
- Les filtres et préfiltres usagés doivent être mis au rebut conformément à la réglementation locale. La société et ses agents n'acceptent aucune responsabilité pour tout tort ou dégât ou toute contamination ou blessure que pourrait causer une mise au rebut intempestive ou illégale.
- Les systèmes Purex utilisent des pompes à haute pression qui peuvent déchirer les filtres de qualité inférieure, ce qui permettrait à des fumées dangereuses de se répandre sur le lieu de travail. Ne pas utiliser de filtres qui ne sont conformes qu'à la norme BS3928, BS5295 ou AS208C, car ces normes ne concernent que la vérification du débit et sont conçues pour vérifier les filtres utilisés pour le dépoussiérage et la climatisation.
- Consultez la réglementation locale sur les systèmes d'extraction des fumées, car ils peuvent faire l'objet de certaines exigences comme la vérification périodique par des agences agréées, le renouvellement des certificats de conformité ou équivalents, etc. En cas de doute, consultez votre fournisseur local.
- Consultez votre fournisseur à propos des contrats d'entretien qui garantiront la conformité avec la réglementation locale

## INSTALLATION DE LA MACHINE



### Comprend

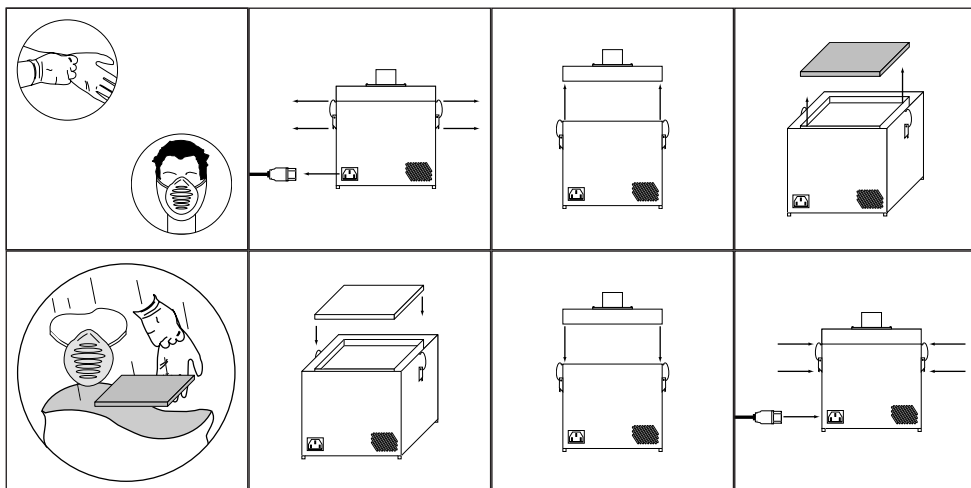
- 1 Fume-Cube
- 1 Boyau [noir] de 51mm x 2m
- 2 Manchons de raccordement [noirs]
- 1 Support à crampons
- 1 Bras flexible de 38mm en acier inoxydable, avec soupape
- 1 Embout en biseau de 38mm
- 1 Câble de puissance

D'autres bras et accessoires de captage sont disponibles. Appelez-nous pour plus de détails

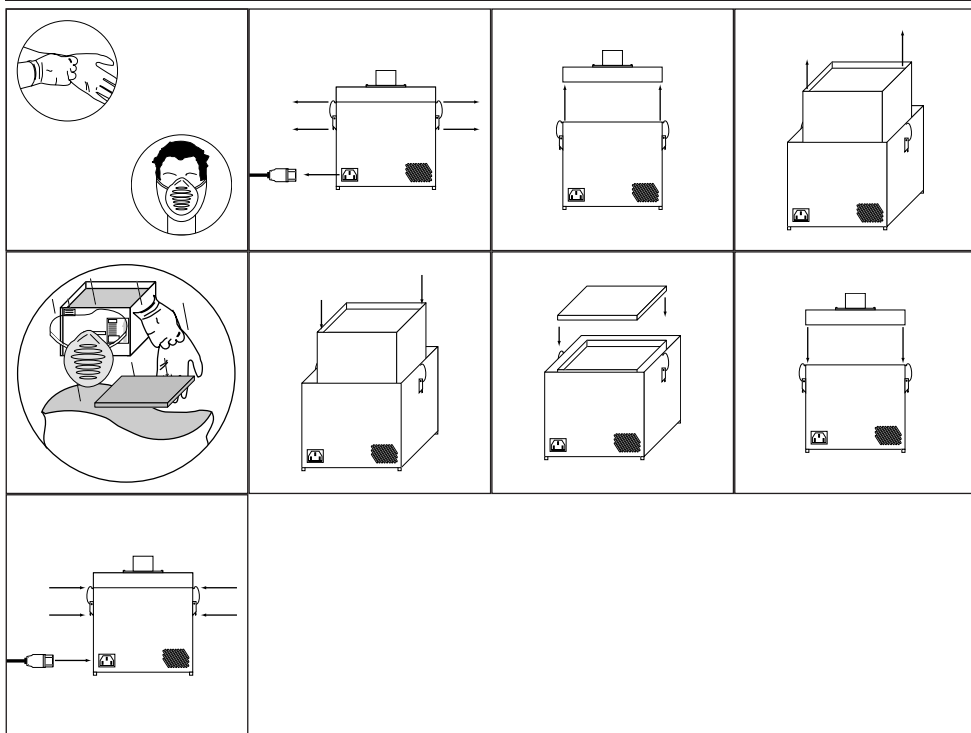
## FILTRES DE RECHANGE

Filtres de rechange	Application	Code de produit
Absolu/chimique	Brasage	110507
Chimique	Traitement chimique/encollage	110504
Préfiltre (Paquet de 4)	Toutes applications	200225

## REPLACEMENT DU PREFILTRE (200225)



## REPLACEMENT DU FILTRE PRINCIPAL (110507/110504)





## ENREGISTREMENT DE LA GARANTIE

Données sur la machine	Vos coordonnées	
Modèle/Numéro de série	Titre	
Lieu d'achat	Prénom	
Date d'achat	Nom	
Procédé	Poste	
	Entreprise	
	Adresse	
	Ville	
	Code postal	
	Téléphone	
	Fax	
	Email	

Photocopier et envoyer par la poste ou par fax à:



# PUREX

Purex International LLP

Purex House, Farfield Park, Manvers, Rotherham S635DB

**Tel:** 00 44 (0)1709 763000    **Fax:** 00 44 (0)1709 763001

**Email:** [enquiries@purexLtd.co.uk](mailto:enquiries@purexLtd.co.uk)    **Web:** [www.purexLtd.co.uk](http://www.purexLtd.co.uk)

## SPEZIFIKATION

Teilenummer	072070	072071
Spannung	230V ±10%	120V ±10%
Max. Durchsatz	100 m <sup>3</sup> /hr	100 m <sup>3</sup> /hr
Leistungsaufnahme	50W	75W
Frequenz	50 Hz	60 Hz
Geräuschentwicklung	60 dBA	60 dBA
Schrankschöhe	335 mm	335 mm
Schranksbreite	308 mm	308 mm
Schrankschtiefe	283 mm	283 mm
Schrankschgewicht (Inkl. Filter)	9.5 Kg	9.5 Kg
Bedienungselemente	Beleuchteter AN-/AUS-Schalter	

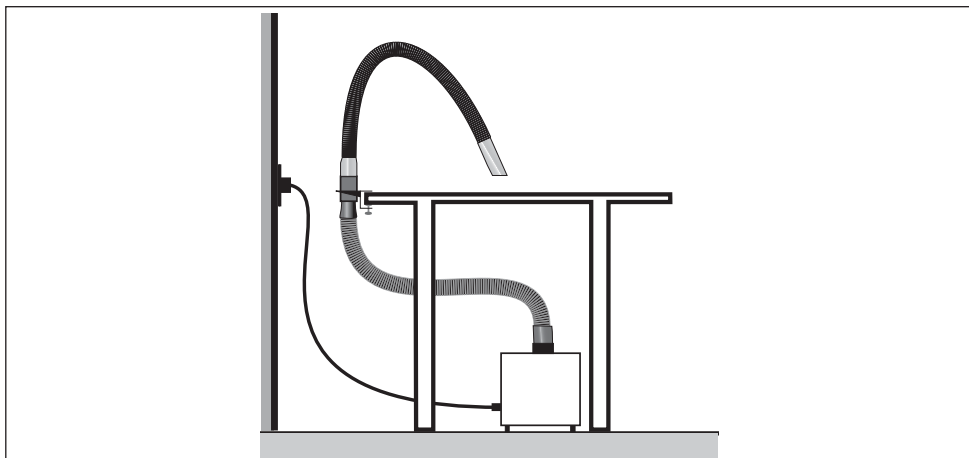
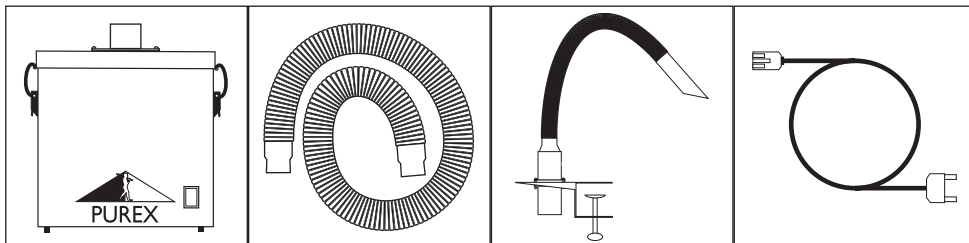
## EG KONFORMITÄTSEKTLÄRUNG

<b>Modell/Seriennummer</b>		
Entspricht den folgenden EG Richtlinien (89/336)(91/263)(92/31)(98/37)		
Die folgenden britischen Normen kommen zur Anwendung (BS EN 292-1)(BS EN 292-2)(BS EN 60204-1)(BS EN 294)(BS EN 50 081-1)		
Hauptfilterbaugruppe (BS EN ISO 2144)(BS EN ISO 536)(BS EN ISO 1924)(BS 5295)(UNI 7833)(BS 4400)		
<b>Vorfilterbaugruppe</b>	<b>Mechanischer Aufbau</b>	<b>Schrankschmessungsdaten</b>
UNI 7832	(BS 8000/99)(IEC 60034/1)(BS 5000)(VDE 0530)	(IP 54)(IP 55)(IP 56)
<b>Überlastschutteinheit</b> (BS EN 60947/4/1)	<b>Steuerrelais</b> (BS 5424)(VDE 0660)	<b>Pumpe</b> (IEC 6000/34)(IP54)
<b>Unterschrift</b>	<b>Name</b>	<b>Datum</b>

## WARNHINWEISE

- Vor dem Entfernen des Gerätegehäuses ist das System stets von der Hauptstromversorgung zu trennen.
- Ersatzfilter und Ersatz-Vorfilter werden mit Einweghandschuhen und einer Staubmaske geliefert. Diese sollten beim Ausbau von Filtern getragen und zusammen mit dem alten Filter im mitgelieferten Beutel entsorgt werden.
- Die Filter werden aus ungiftigen Materialien gefertigt.
- Filter und Vorfilter sind nicht wiederverwendbar und es sollte nicht versucht werden, sie zu reinigen.
- Benutzte Filter und Vorfilter sind entsprechend den örtlich geltenden Gesetzen, Bestimmungen und Verordnungen zu entsorgen. Die Firma und ihre Vertreter übernehmen keinerlei Verantwortung oder Haftung für durch unsachgemäße oder ungesetzliche Entsorgung verursachte Kontamination oder Personen- bzw. Sachschäden.
- In Purex-Systemen kommen Hochdruckpumpen zur Anwendung, die zum Bersten minderwertiger Filter und dadurch zum Eindringen gefährlicher Abgase in den Arbeitsraum führen können. Verwenden sie keine Filter, die nur auf der Grundlage von BS3928, BS5295 oder AS208C geprüft wurden. Diese Normen verlangen lediglich Strömungsprüfungen, die für in allgemeiner Staubabsaugung und Klimatisierung eingesetzte Filter ausgelegt sind.
- Ziehen Sie Ihre örtlichen Richtlinien über Abluftreinigungssysteme zu Rate, da hierfür besondere Anforderungen gelten können wie z.B. regelmäßige Prüfung durch autorisierte Vertretungen, Neuausstellung von Konformitätszertifikaten oder ähnlichen Dokumenten usw. Im Zweifelsfall wenden Sie sich bitte an Ihre zuständige Vertretung.
- Erkundigen Sie sich bitte auch über eventuell angebotene Wartungsverträge, die die Einhaltung örtlicher Richtlinien gewährleisten.

## AUFBAUEN



### Umfasst

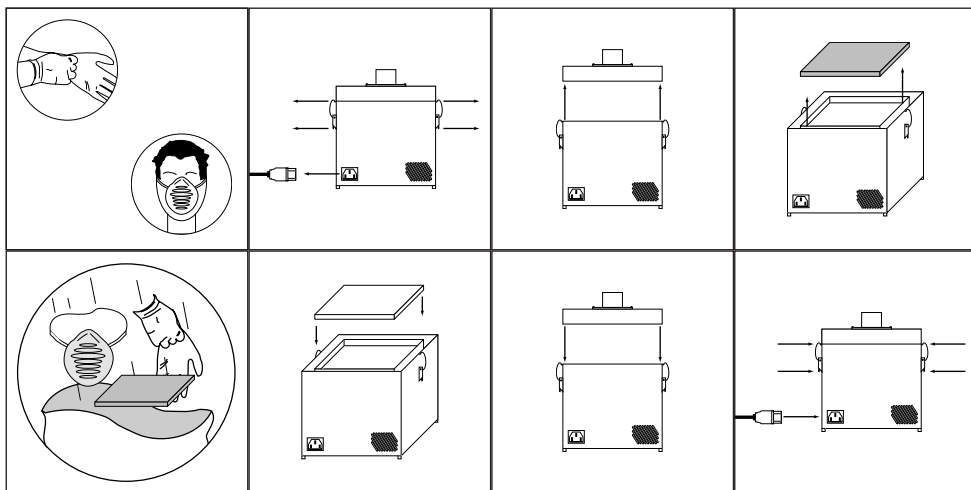
- 1 Fume-Cube
- 1 51mm x 2m flexibler Schlauch [schwarz]
- 2 Anschlussmanschetten [schwarz]
- 1 Klemmhalterung
- 1 38mm flexibler Arm und Ventil aus Edelstahl
- 1 38mm Stiftdüse
- 1 Stromkabel

Weitere Arme und Rauchfangvorrichtungen sind lieferbar.  
Bitte setzen Sie sich bezüglich weiterer Einzelheiten mit uns in Verbindung

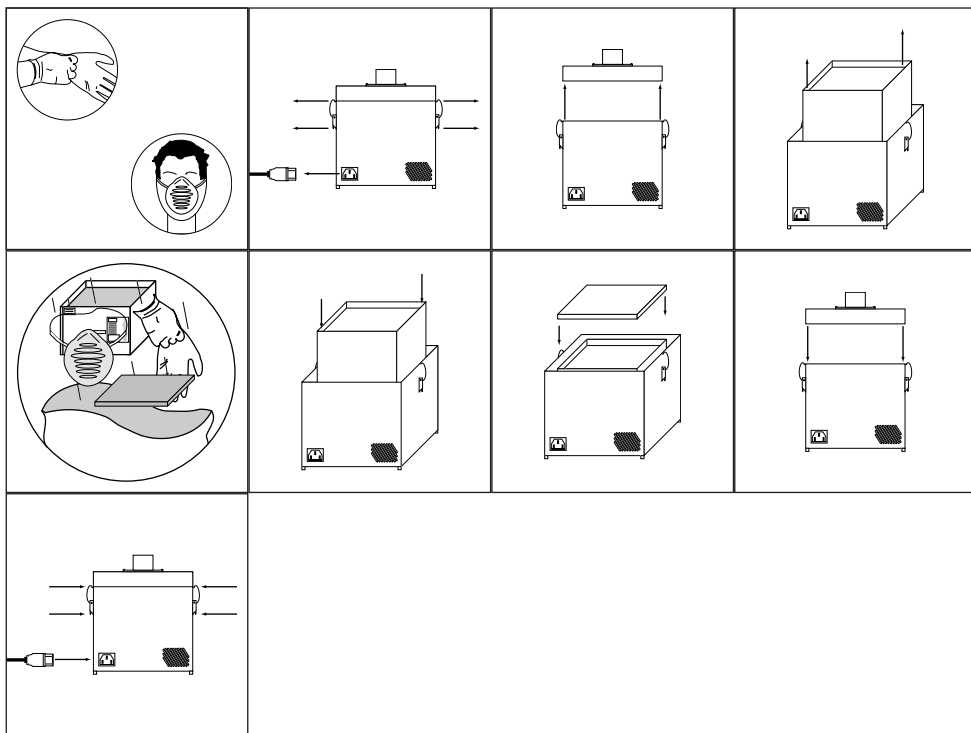
## ERSATZFILTER

Ersatzfilter	Anwendung	Produkt-Code
HEPA/Chemikalien	Löten	110507
Chemikalien	Chemikalien, kleben usw.	110504
Vorfiltereinlagen (4-er Packung)	Alle	200225

## VORFILTER WECHSELN (200225)



## HAUPTFILTER WECHSELN (110507/110504)



# REGISTRIERUNG FÜR GARANTIEZWECKE

Maschinen-Einzelheiten		Angaben zu Ihrer Person	
Modell/Seriennummer		Anrede	
Erworben bei		Vorname	
Kaufdatum		Nachname	
Prozess		Position	
		Firma	
		Anschrift	
		Stadt	
		PLZ	
		Telefon	
		Fax	
		E-Mail	

Machen Sie eine Kopie und senden Sie das Original per Post oder Fax an :



## PUREX

Purex International LLP

Purex House, Farfield Park, Manvers, Rotherham S635DB

**Tel:** 00 44 (0)1709 763000    **Fax:** 00 44 (0)1709 763001

**Email:** enquiries@purexLtd.co.uk    **Web:** www.purexLtd.co.uk







**FUME PURIFICATION TECHNOLOGY  
ABLUFTRERINIGUNGS-TECHNOLOGIE  
TECHNOLOGIE POUR L'ASPIRATION DES FUMÉES**

**UK:** Purex International, Purex House, Farfield Park, Manvers, Rotherham, S63 5DB

T: +44 (0)1709 763000 • F: +44 (0)1709 763001 • E: [purex@purexLtd.co.uk](mailto:purex@purexLtd.co.uk)

**USA:** Purex Americas, PMB 351, 2034 E Lincoln Ave, Anaheim, CA 92806

T: +1 714 981 7777 • F: +1 801 409 8247 • E: [purexna@aol.com](mailto:purexna@aol.com)

**Deutschland:** Purex Deutschland, Seeweg 7, 14548 Ferch

T: +49 (0)33209 84950 • F: +49 (0)33209 84951 • E: [info@purex-deutschland.de](mailto:info@purex-deutschland.de)

**[www.purexLtd.co.uk](http://www.purexLtd.co.uk) • [www.purex-deutschland.de](http://www.purex-deutschland.de)**