

LED 模块 集成有 LED 6-24V AC/DC 红色，螺栓型端子连接 用于前面板安装



相似插图

产品品牌名称	SIRIUS ACT
产品名称	LED 模块
产品类型名称	3SU1

综合技术数据

产品组件	
• 二极管	是的
• 灯丝变压器	不
• 发光元件	是的
• 串联电阻	不
绝缘电压	
• 测定值	320 V
污染程度	3
电压类型	
• 工作电压	AC/DC
• 用于操控装置	AC/DC
抗冲击电压能力 测定值	4 kV
消耗电流	

<ul style="list-style-type: none"> • 最大值 	20 mA
防护等级 IP	
<ul style="list-style-type: none"> • 外壳的 • 连接端子 	IP40 IP20
耐冲击性	
<ul style="list-style-type: none"> • 符合 IEC 60068-2-27 • 对于轨道应用 按照DIN EN 61373 	正弦半波 50g / 11 ms 类别1, 级别B
抗震强度	
<ul style="list-style-type: none"> • 符合 IEC 60068-2-6 • 对于轨道应用 按照DIN EN 61373 	10 ... 500 Hz : 5g 类别1, 级别B
工作时长 典型	100 000 h
工作电压	
<ul style="list-style-type: none"> • AC 时 <ul style="list-style-type: none"> — 50 Hz 时 测定值 — 60 Hz 时 测定值 • DC 时 <ul style="list-style-type: none"> — 测定值 	6 ... 24 V 6 ... 24 V 6 ... 24 V
相对正公差 工作电压	20 %
相对负公差 工作电压	20 %

控制电路/控制

接通电流 最大值	2 A
-----------------	-----

接口/接线端子

电气连接规格	螺栓连接
可连接的导线截面类型	
<ul style="list-style-type: none"> • 单芯线的 带有电缆末端加工 • 单芯线的 无电缆末端加工 • 细芯线的 带有电缆末端加工 • 细芯线的 无电缆末端加工 • 在 AWG 导线处 	2x (0.5 ... 0.75 mm ²) 2x (1.0 ... 1.5 mm ²) 2x (0.5 ... 1.5 mm ²) 2x (1,0 ... 1,5 mm ²) 2x (18 ... 14)
拧紧扭矩	
<ul style="list-style-type: none"> • 螺栓连接时 	0.8 ... 0.9 N·m

照明灯

发光元件的类型	LED
颜色 发光元件的	红色
光线强度	450 ... 1 120 mcd
资格证明	
<ul style="list-style-type: none"> • ATEX • IECEx 	不 不

环境条件

环境温度	
-------------	--

- 运行期间 -25 ... +70 °C
- 存放期间 -40 ... +80 °C

气候级 运行期间 符合 IEC 60721

3M6、3S2、3B2、3K6 (相对空气湿度为 10 ... 95% 时 , 运行中不允许有凝露)

装入/固定/外廓尺寸

紧固类型

- 模块和附件

面板固定

高度

33.2 mm

宽度

9.8 mm

深度

29.4 mm

正树/批准 :

General Product Approval

EMC

Declaration of
Conformity



CCC



CSA



UL



C-Tick



EG-Konf.

Test Certificates

other

[Special Test Certificate](#)

[Type Test Certificates/Test Report](#)

[Confirmation](#)

更多信息

Information- and Downloadcenter (产品目录, 产品介绍册, ...)

<http://www.siemens.com/industrial-controls/catalogs>

Industry Mall (网上订购系统)

<https://mall.industry.siemens.com/mall/zh/zh/Catalog/product?mlfb=3SU1401-1BG20-1AA0>

Cax 在线发生器

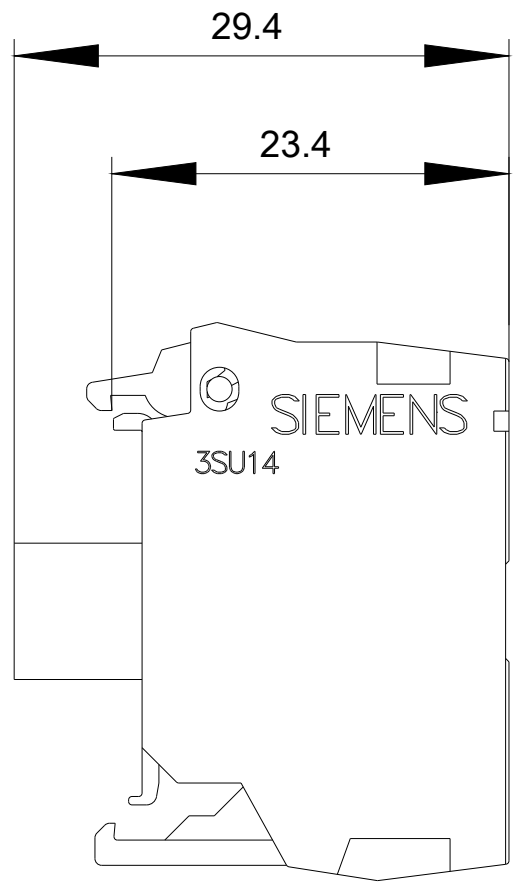
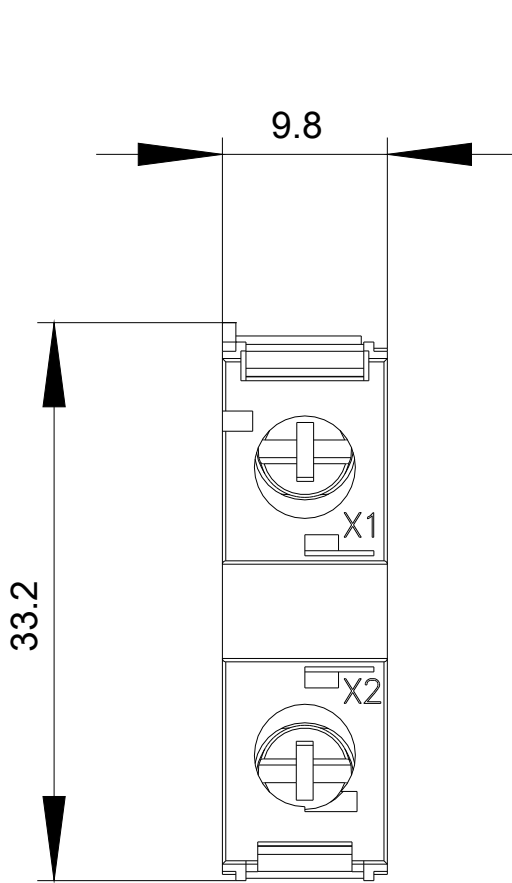
<http://support.automation.siemens.com/WW/CAXorder/default.aspx?lang=en&mlfb=3SU1401-1BG20-1AA0>

Service&Support (用户手册, 操作说明书, 认证证书, 特性曲线, 常见问题,...)

<https://support.industry.siemens.com/cs/ww/zh/ps/3SU1401-1BG20-1AA0>

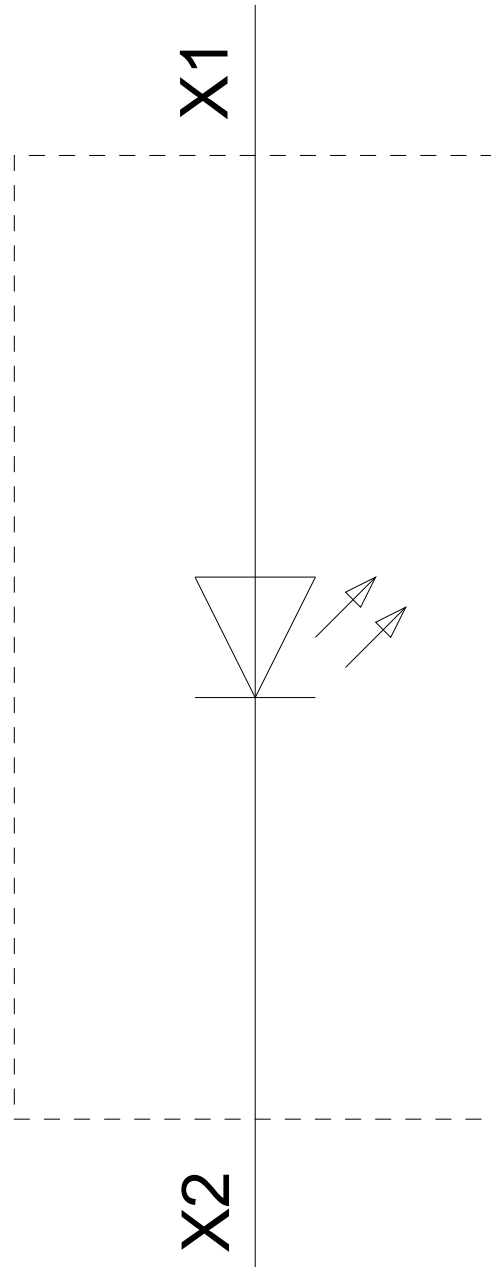
图片数据库 (产品照片, 2D比例图, 3D模型, 设备电路图, EPLAN Makros, ...)

http://www.automation.siemens.com/bilddb/cax_de.aspx?mlfb=3SU1401-1BG20-1AA0&lang=en



6-24 V AC/DC

-P



上一次修改：

2018/10/31